

*Classic parts*

356 Classic Parts GmbH  
Hartmanns Au 12  
66119 Saarbrücken  
Tel.: (+49) 0681-851550  
Fax: (+49) 0681-855439  
Internet: [www.classic-parts.com](http://www.classic-parts.com)

Ersatzteile für Porsche 356

Ust.Id.-Nr.: DE283246698

Bankverbindung:  
Deutsche Bank Saar  
IBAN: DE 61 590 700 70 0 06 356 56 00  
BIC: DEUTDEDB595

---

**Lieber 356-Freund,**

Wir haben uns bemüht, alle gängigen Artikel bebildert anzubieten, alle weiteren Teile sind nur aufgrund des Platzmangels nicht aufgeführt, jedoch verfügbar.

Bitte zögern Sie nicht, sich bei uns zu melden. Aufgrund des hohen Telefonaufkommens bitten wir Sie, uns bevorzugt über unser Kontaktformular bzw. per Email zu kontaktieren. Ihre Bestellung können Sie ganz einfach auf unserer Homepage mit dem Bestellformular aufgeben, auch gerne per Email oder Fax.

Desweiteren können Sie auf der Homepage nach Artikeln mit unserer Artikelnummer, der Porsche Ersatzteilnummer oder mit Schlüsselbegriffen suchen, und unsere aktuelle Preisliste einsehen.

**Nun viel Spaß beim Studieren!**

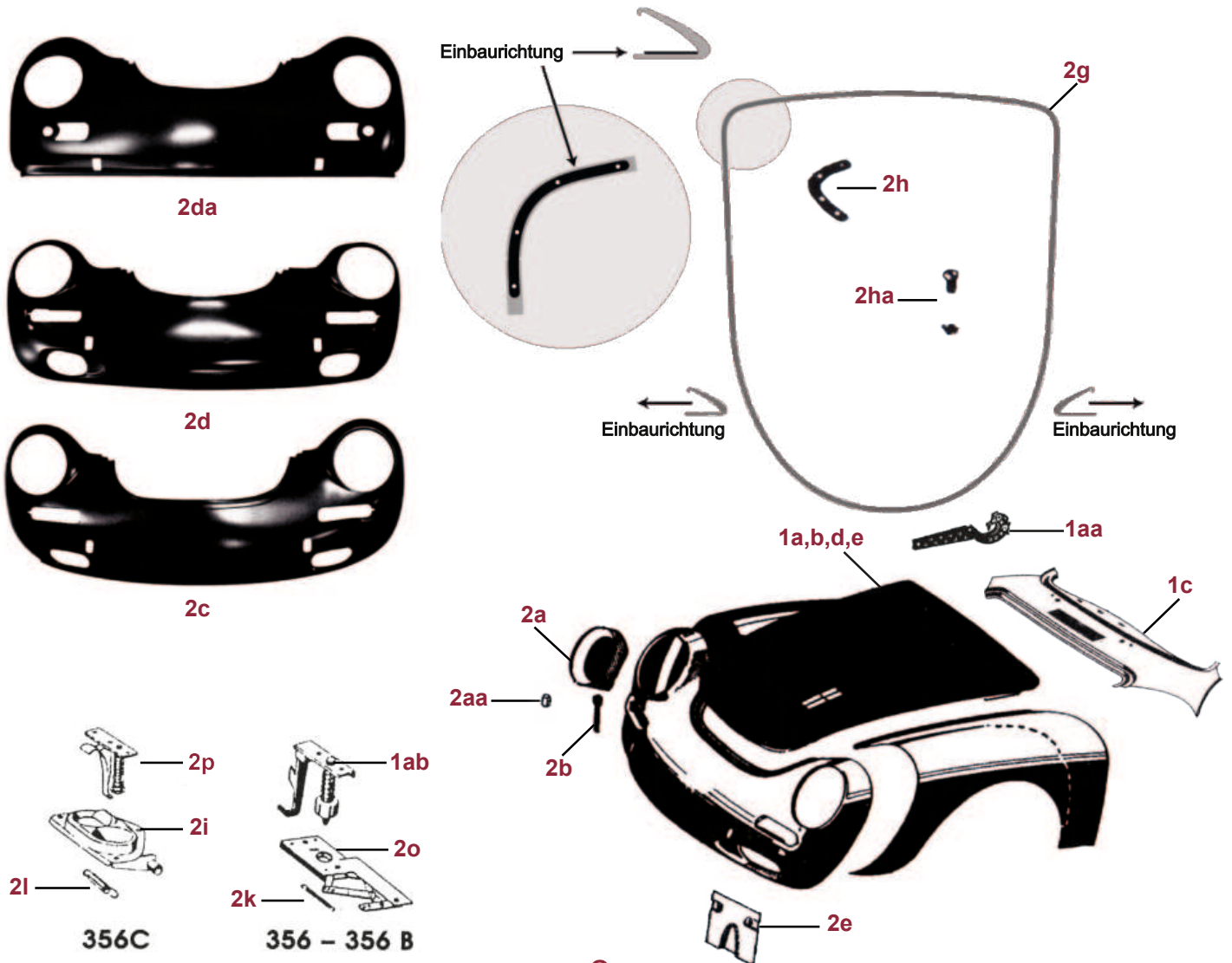
---

Unsere Geschäftszeiten sind:	Montag - Donnerstag	8:00 - 16:30 Uhr
	Freitag	8:00 - 15:00 Uhr

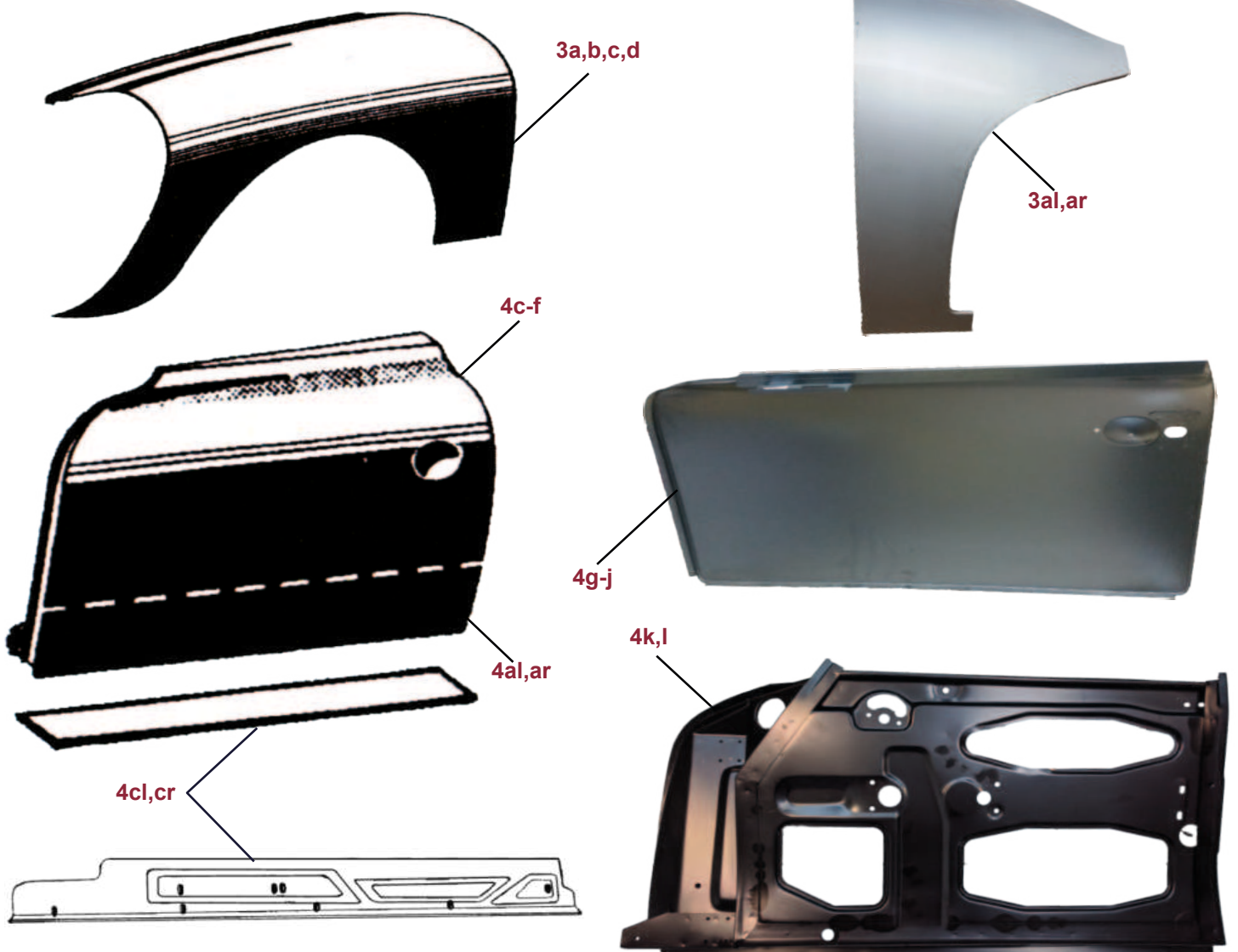
**Bemerkung:**

Wir weisen ausdrücklich darauf hin, dass die Firma 356 Classic Parts GmbH nichts mit der Firma Porsche Classic GmbH, Ludwigsburg, zu tun hat.

0201a	Fronthaube, OEM, made in Germany	644 511 010 07	356 C
0201aa	Haubenscharnier, vorne, links oder rechts	644 511 031 00	356 A - C
0201ab	Schlossoberteil für vordere Haube, komplett	644 511 053 00	356 - B T6
0201ac	Reparatursatz für Haubenschloss, oben	CLP 511 053 01	356 - B T6
0201b	Fronthaube	644 511 010 05	356 B T5
0201c	Windlauf	644 503 017 00	356 A - B T5 Coupe/Cabrio
0201d	Fronthaube, Rahmen aus Stahl, Außenhaut aus Aluminium	CLP 511 010 06	356 B T6
0201e	Fronthaube, Rahmen aus Stahl, Außenhaut aus Aluminium	CLP 511 010 07	356 C
0202a	Lampentopf	644 631 151 00	alle 356
0202aa	Verlängerungsrohr zum Scheinwerfer	644 631 182 00	356 B - C
0202b	Wasserablauf im Lampentopf, Gummi	644 025 612 00	356 B - C
0202c	Frontbrille, perfekte Reproduktion, gefertigt aus einem Stück, beste Qualität	644 503 011 06	356 B T6/C
0202d	Frontbrille, perfekte Reproduktion, gefertigt aus einem Stück, beste Qualität	644 503 011 05	356 B T5
0202da	Frontbrille, perfekte Reproduktion, gefertigt aus einem Stück, beste Qualität	644 503 011 00	356 A
0202e	Konsole für Nebelleuchten, einzeln	644 631 021 05	356 B - C
0202f	Platte für Haube, (Umbau auf C - Modell)	644 511 053 16	356 B T6/C
0202g	Haubendichtung, vorne, sehr weich	644 511 901 06	alle 356
0202h	Verstärkungsecke für Haubengummi, 2 erforderlich	644 511 911 00	356 A - C
0202ha	Schraubensatz für Haubengummi, kompletter Satz mit Rosetten, 48-teilig	CLP 511 001 00	alle 356
0202i	Haubenschlossunterteil, verzinkt	644 511 054 01	356 C
0202j	Reparatursatz für Schlossoberteil	CLP 511 053 02	356 C
0202k	Rückzugfeder für Haubenschloss	644 511 511 00	356 - B T6
0202l	Rückzugfeder für Haubenschloss	644 511 511 01	356 C
0202m	Spiralfeder am Bolzen	644 511 512 01	356 C
0202n	Gewinde zur Schraubenbefestigung des Scheinwerfers	999 505 103 00	alle 356
0202o	Haubenschlossunterteil, vorne	644 511 054 00	356 - B T6
0202p	Haubenschlossoberteil, verzinkt, Alternativteil, kleine Änderung erforderlich	644 511 053 01	356 C, 911

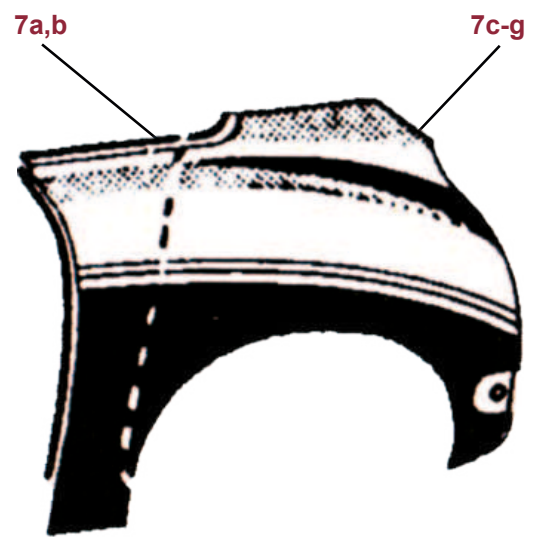
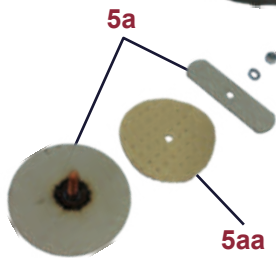


0203a	Kotflügel, vorne links, gefertigt aus einem Stück, beste Qualität, made in Germany	644 503 033 05	356 B T5
0203al	Reparaturblech am Kotflügel, vorne, links	CLP 503 033 00	alle 356
0203ar	Reparaturblech am Kotflügel, vorne, rechts	CLP 503 034 00	alle 356
0203b	Kotflügel, vorne rechts, gefertigt aus einem Stück, beste Qualität, made in Germany	644 503 034 05	356 B T5
0203c	Kotflügel, vorne links, gefertigt aus einem Stück, beste Qualität, made in Germany	644 503 033 06	356 B T6/C
0203d	Kotflügel, vorne rechts, gefertigt aus einem Stück komplett mit Tankmulde, beste Qualität, made in Germany	644 503 034 06	356 B T6/C
0204al	Reparaturblech Tür unten, links	CLP 531 023 00	alle 356
0204ar	Reparaturblech Tür unten, rechts	CLP 531 024 00	alle 356
0204bl	Türboden, links	CLP 531 025 00	356 - früher B T6
0204br	Türboden, rechts	CLP 531 026 00	356 - früher B T6
0204c	Rohbautüre, rechts, komplett mit Scharnieren	644 531 004 26	356 A T2 - C Cabrio
0204cl	Türboden, links	CLP 531 025 06	später 356 B T6 - C
0204cr	Türboden, rechts	CLP 531 026 06	später 356 B T6 - C
0204d	Rohbautüre, links, komplett mit Scharnieren	644 531 003 26	356 A T2 - C Cabrio
0204e	Rohbautüre, rechts, komplett mit Scharnieren	644 531 004 05	356 A T2 - C Coupe
0204f	Rohbautüre, links, komplett mit Scharnieren	644 531 003 05	356 A T2 - C Coupe
0204g	Türblatt, komplett, links, beste Qualität, made in Germany	CLP 531 003 05	356 A T2 - C Coupe
0204h	Türblatt, komplett, rechts, beste Qualität, made in Germany	CLP 531 004 05	356 A T2 - C Coupe
0204i	Türblatt, komplett, links, beste Qualität, made in Germany	CLP 531 003 26	356 A T2 - C Cabrio
0204j	Türblatt, komplett, rechts, beste Qualität, made in Germany	CLP 531 004 26	356 A T2 - C Cabrio
0204k	Türinnenrahmen, mit Scharnieren und Boden, rechts	CLP 531 004 XX	356 A T2 - frühe B T6
0204l	Türinnenrahmen, mit Scharnieren und Boden, links	CLP 531 003 XX	356 A T2 - frühe B T6



- 0305a Deckel für Einstiegschweller, komplett mit Gegenplatte
- 0305aa Unterlage für Deckel am Einstiegschweller, rechts oder links
- 0305b Einstiegschweller, links, muss am Fahrzeug angepasst werden
- 0305c Einstiegschweller, rechts, muss am Fahrzeug angepasst werden
- 0305d Einstiegschweller, links
- 0305e Einstiegschweller, rechts
- 0306a Schlosssäule, links 5-loch, Coupe, Nr. 5001 - 101692
- 0306b Schlosssäule, rechts 5-loch, Coupe, Nr. 5001 - 101692
- 0306c Schlosssäule, links 3-loch
- 0306d Schlosssäule, rechts 3-loch
- 0306e Schlosssäule, links 3-loch
- 0306f Schlosssäule, rechts 3-loch
- 0306g Schlosssäule, links 3-loch
- 0306h Schlosssäule, rechts 3-loch
- 0307a Reparaturblech, hinten links
- 0307b Reparaturblech, hinten rechts
- 0307cl Seitenteil, hinten links
- 0307cr Seitenteil, hinten rechts
- 0307d Seitenteil, hinten links
- 0307e Seitenteil, hinten rechts
- 0307f Seitenteil, hinten links
- 0307g Seitenteil, hinten rechts

- 644 504 079 00 alle 356
- 644 504 079 01 alle 356
- 356 51 323 356 Vor A
- 356 51 324 356 Vor A
- 644 503 041 00 356 A - C
- 644 503 042 00 356 A - C
- 644 502 041 00 356 - A T1
- 644 502 042 00 356 - A T1
- 644 502 041 01 356 A T2
- 644 502 042 01 356 A T2
- 644 502 041 05 später 356 A - B T5
- 644 502 042 05 später 356 A - B T5
- 644 502 041 06 356 B T6/C
- 644 502 042 06 356 B T6/C
- CLP 503 061 xx alle 356
- CLP 503 062 xx alle 356
- 644 503 061 25 356 B - C Cabrio
- 644 503 062 25 356 B - C Cabrio
- 644 503 061 05 356 B T5 Coupe
- 644 503 062 05 356 B T5 Coupe
- 644 503 061 06 356 B T6/C Coupe
- 644 503 062 06 356 B T6/C Coupe



0309	Motordeckel, hinten	644 512 001 06	356 B T6/C Coupe
0309a	Schloss für hinteren Deckel mit Gegenplatte	356 52 075 1	356 A
0309b	Schloss für hinteren Deckel mit Gegenplatte	644 512 511 01	356 B T5
0309c	Schloss für hinteren Deckel mit Gegenplatte	644 512 511 06	356 B T6/C
0309d	Heckdeckelschlossunterteil	644 512 052 01/06	356 A T2 - C
0309e	Heckdeckelschlossunterteil	356 52 075 03	356 - A T1
0310	Heckteil, aus einem Teil gepresst, beste Qualität, made in Germany	644 503 081 05	356 B T5 Coupe
0311	Heckteil, aus einem Teil gepresst, beste Qualität, made in Germany	644 503 081 06	356 B T6/C Coupe
0311a	Reparaturblech für Heckteil, made in Germany	CLP 503 081 06	356 B T6/C Coupe
0312	Heckteil, aus einem Teil gepresst, beste Qualität, made in Germany	644 503 081 25	356 B - C Cabrio/ B Roadster
0313	Heckteil, Modell angeben	CLP 503 081 00	356 A Coupe
0315	Heckdeckel aus Aluminium	644 512 001 10	356 GT Coupe 1959 - 1961
0315a	Außenhaut für Motordeckel mit 5 oder 6 Lüftungsschlitzen	CLP 512 001 10	356 A - B T5 Coupe
0315b	Außenhaut für Motordeckel mit 5 oder 6 Lüftungsschlitzen	CLP 512 001 41	356 A Speedster
0315d	Aluminiumtür, links oder rechts, Modell angeben, ohne Abbildung	644 531 03/004 10	356 A - B Coupe GT Version
0315e	Fronthaube aus Aluminium, Modell angeben, ohne Abbildung	644 511 010 15	356 A - B Coupe GT Version
0315f	Ansaugtrichter für „Solex“-Vergaser, ohne Abbildung	644 512 041/042 10	356 A - B T5 GT Version
0316	Armaturenbrettabdeckung aus Aluminium, ohne Abbildung	644 552 033 16	356 B GT
0317	Überrollbügel ohne Stützen	644 803 021 45	356 A - B GT

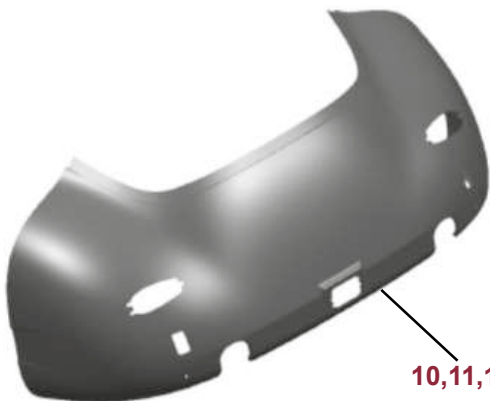


9a

9b

9c

9d,e



10,11,12



15a,b

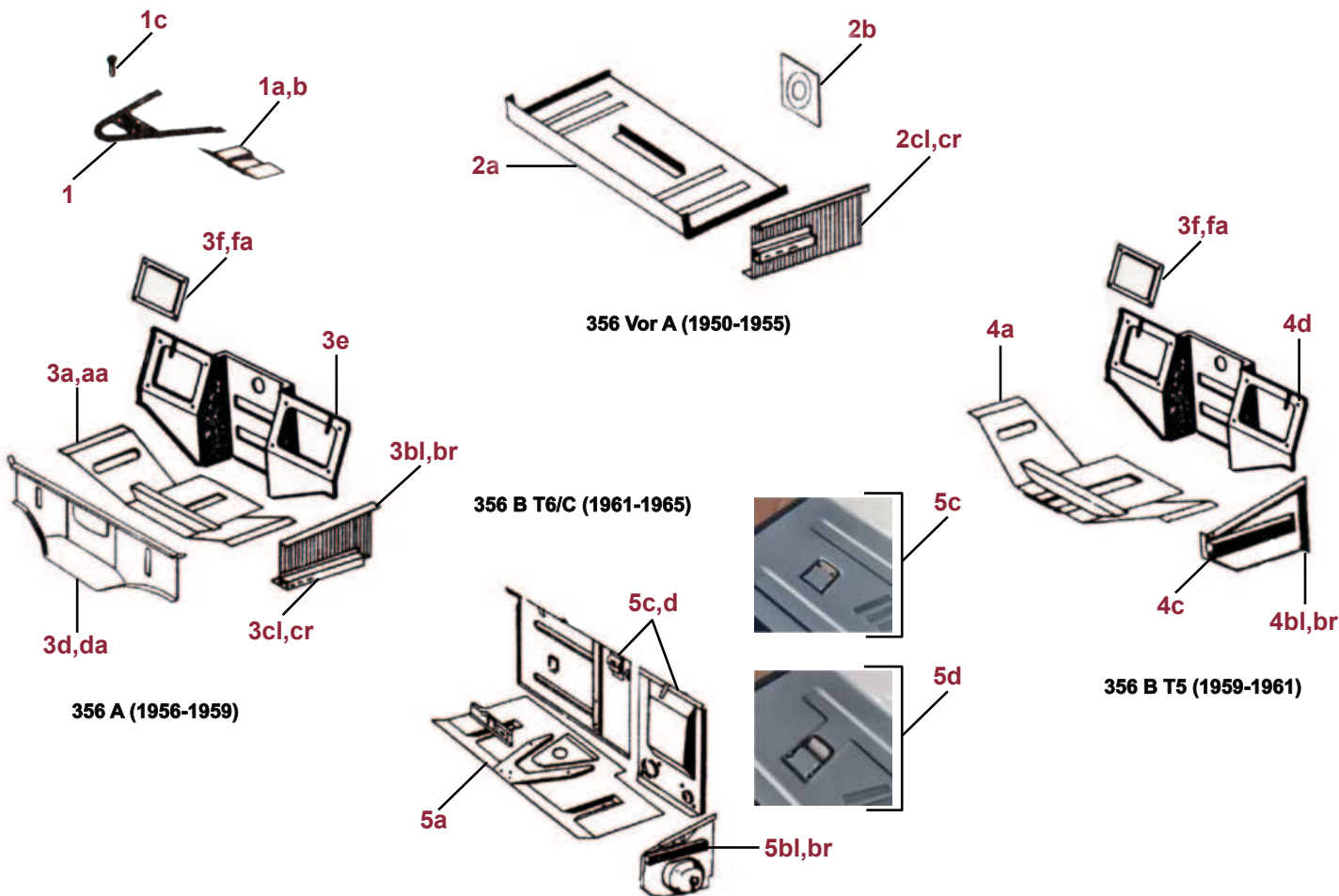


17

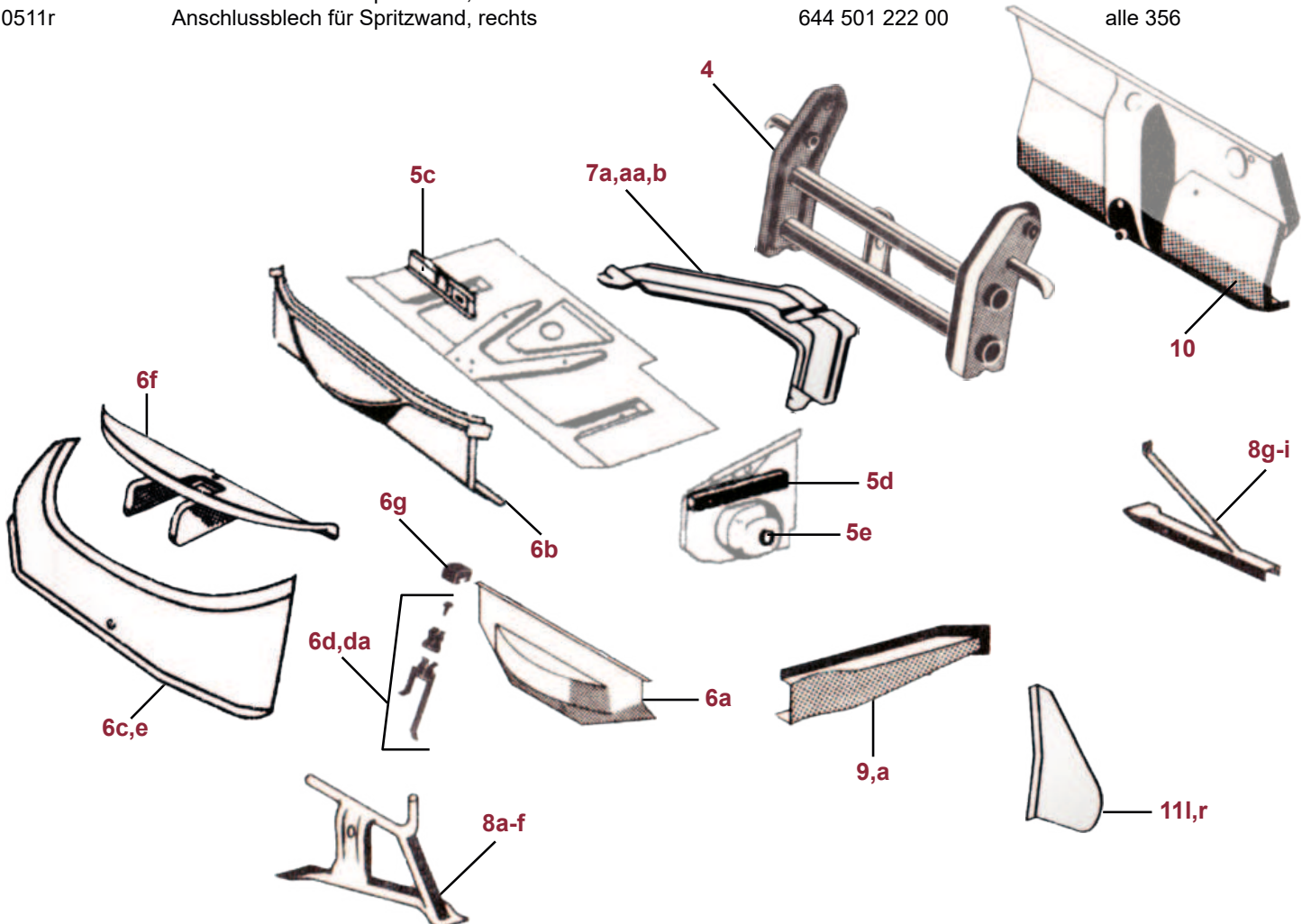


15

0401	Abschlepphaken	644 506 001 00	356 A T2 - C
0401a	Verstärkungsplatte für Abschlepphaken	CLP 506 052 00	356 A - B T5
0401b	Verstärkungsplatte für Abschlepphaken	CLP 506 050 06	356 B T6/C
0401c	Nietensatz für Abschlepphaken, (5 Stück)	900 055 015 00	356 A - C
0402a	Boden für Batteriekasten	644 501 037 00	356 Vor A
0402b	Rückwand zum Batteriekasten, Paar für links und rechts	644 501 036 00	356 Vor A
0402cl	Seitenwand für Batteriekasten, links	356 49 431	356 Vor A
0402cr	Seitenwand für Batteriekasten, rechts	356 49 432	356 Vor A
0403a	Batteriekastenboden	644 501 037 01	356 A T1
0403aa	Batteriekastenboden	644 501 037 02	356 A T2
0403bl	Seitenwand für Batteriekasten, links	644 501 033 00	356 A
0403br	Seitenwand für Batteriekasten, rechts	644 501 034 00	356 A
0403cl	Stoßstangenhalterbefestigung, einzeln, links	644 501 327 00	356 A
0403cr	Stoßstangenhalterbefestigung, einzeln, rechts	644 501 328 00	356 A
0403d	Vorderwand für Batteriekasten	644 501 031 01	356 A T2
0403da	Vorderwand für Batteriekasten	644 501 031 00	356 A T1
0403e	Rückwand für Batteriekasten	644 501 032 00	356 A
0403f	Deckel für Batteriekastenrückwand	644 504 521 10	356 A - B T5
0403fa	Deckel für Batteriekastenrückwand, Aluminium	644 504 521 15	356 A - B T5 Carrera GT
0403g	Ablaufblech für Batteriekasten und am Boden	CLP 501 037 XX	356 - A T1
			550 Spyder - VIN 0028
0404a	Batterieboden	644 501 037 05	356 B T5
0404bl	Seitenwand für Batteriekasten, links	644 501 033 05	356 B T5
0404br	Seitenwand für Batteriekasten, rechts	644 501 034 05	356 B T5
0404c	Stoßstangenhalterbefestigung, einzeln, rechts oder links	644 501 039 05	356 B T5
0404d	Rückwand für Batteriekasten	644 501 032 05	356 B T5
0405a	Batterieboden, komplett mit Batteriehalter	644 501 037 06	356 B T6/C
0405bl	Seitenwand für Batteriekasten, links, mit Standheizungstopf	644 501 033 06	356 B T6/C
0405br	Seitenwand für Batteriekasten, rechts	644 501 034 06	356 B T6/C
0405c	Rückwand für Batteriekasten	644 501 032 05	356 B T6
0405d	Rückwand für Batteriekasten	644 501 032 06	356 C



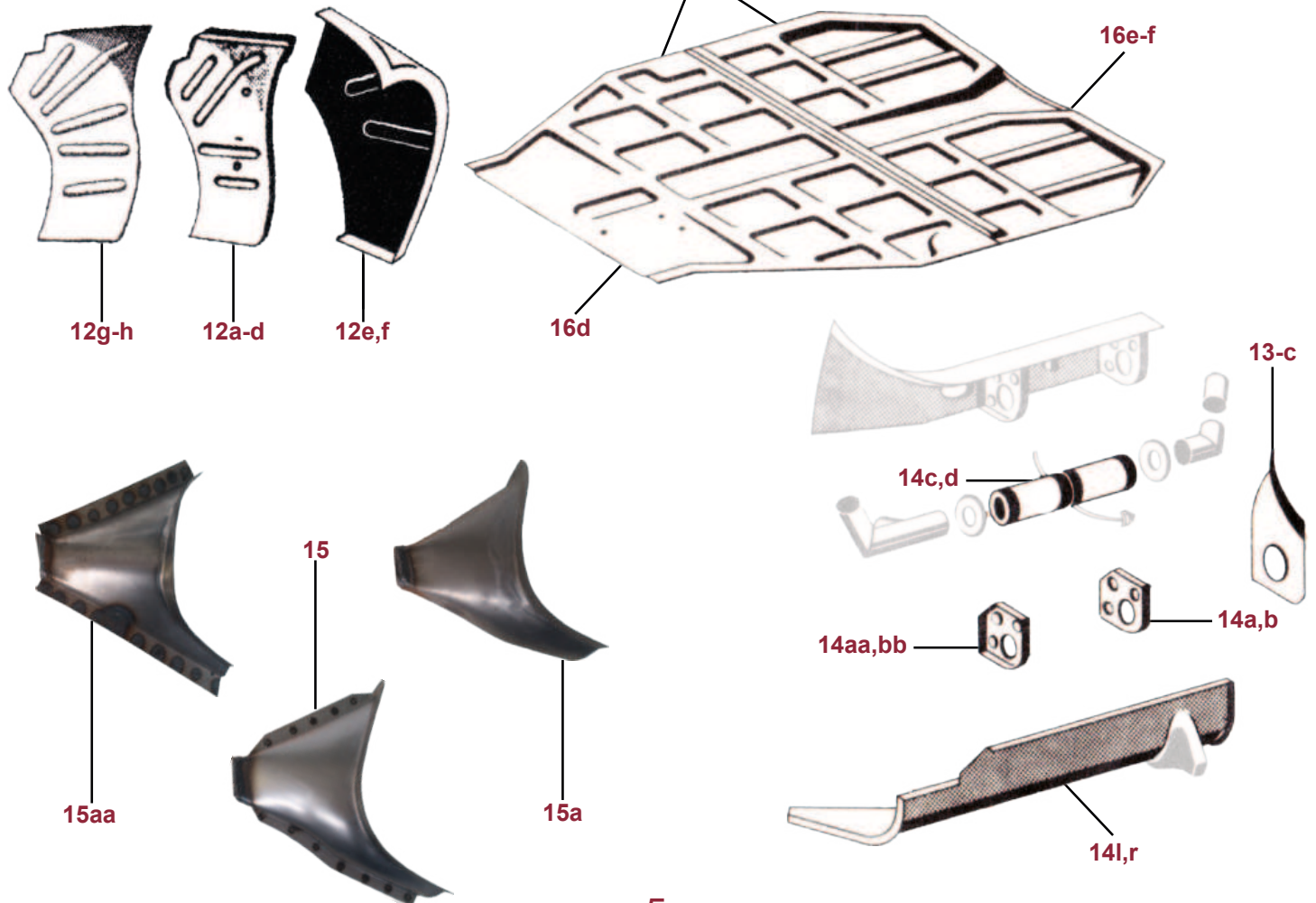
0504	Vorderachskörper, für Linkslenker	644 341 010 01	356 A - C
0505c	Halterung für Batterie	644 501 037 07	356 B T6/C
0505d	Stoßstangenhalterbefestigung, rechts oder links	644 505 039 05	356 B T6/C
0505e	Gummlager für Standheizung im Batteriekasten, links	644 572 961 00	356 B T6/C
0506a	Vorderwand für Batteriekasten	644 501 031 05	356 B T5
0506b	Vorderwand für Batteriekasten	644 501 031 06	356 B T6/C
0506c	vordere Bugwand im Kofferraum	644 502 101 05	356 A - B T5
0506d	Halter für Wagenheber, 2 erforderlich	644 501 093 00	356 A
0506da	Halter für Wagenheber, 2 erforderlich	644 501 093 05	356 B T5
0506e	vordere Bugwand im Kofferraum	644 502 101 06	356 B T6/C
0506f	Schlossträger mit Abschlussblech	644 502 050 00	356 C
0506g	Gummiunterlage für Wagenheber, 2 erforderlich	644 501 915 00	356 A - B T5
0506h	Gummiteller inkl. Klammer für Wagenheber oben, „Bilstein“	644 722 201 10 o. 644 722 010 99	356 B T6/C, 911/912
0507a	Diagonalstrebe, 2-teilig	CLP 501 441 00	356 Vor A
0507aa	Diagonalstrebe	644 501 441 02	356 A
0507b	Diagonalstrebe	644 501 441 06	356 B - C
0508a	Kotflügelstütze, vorne links	644 501 095 00	356 - A
0508b	Kotflügelstütze, vorne rechts	644 501 096 00	356 - A
0508c	Kotflügelstütze, vorne links	644 501 095 05	356 B T5
0508d	Kotflügelstütze, vorne rechts	644 501 096 05	356 B T5
0508e	Kotflügelstütze, vorne links	644 501 095 06	356 B T6/C
0508f	Kotflügelstütze, vorne rechts	644 501 096 06	356 B T6/C
0508gl	Kotflügelstütze, hinten links	644 501 097 00	356 - A
0508gr	Kotflügelstütze, hinten rechts	644 501 098 00	356 - A
0508h	Kotflügelstütze, hinten links oder rechts	644 501 097 05	356 B - C
0508i	Kotflügelstütze vorne links oder rechts	644 501 095/096 11	356 B - C Carrera 2
0509	Verstärkung, links	644 501 417 00	356 A - C
0509a	Verstärkung, rechts	644 501 418 00	356 A - C
0510	Reparaturblech für Pedallerievorderwand	CLP 501 041 05	356 A - C
0511l	Anschlussblech für Spritzwand, links	644 501 221 00	alle 356
0511r	Anschlussblech für Spritzwand, rechts	644 501 222 00	alle 356



- 0512a Spritzblech, links, 4 Sicken
- 0512b Spritzblech, rechts, 4 Sicken
- 0512c Spritzblech, links, 4 Sicken
- 0512d Spritzblech, rechts, 4 Sicken
- 0512e Spritzblech, links, 2 Sicken
- 0512f Spritzblech, rechts, 2 Sicken
- 0512g Spritzblech links, 5 Sicken
- 0512h Spritzblech rechts, 5 Sicken
- 0513 Abschlussblech, links
- 0513a Abschlussblech, rechts
- 0513b Abschlussblech, links
- 0513c Abschlussblech, rechts
- 0514a Verstärkung im Längsträger, hinten links oder vorne rechts
- 0514aa Verstärkung im Längsträger, vorne links oder hinten rechts
- 0514b Verstärkung im Längsträger, hinten links oder vorne rechts
- 0514bb Verstärkung im Längsträger, vorne links oder hinten rechts
- 0514c Schalldämpfer im Längsträger
- 0514d Schalldämpfer im Längsträger
- 0514l Längsträger, links, ohne Wagenheberaufnahme
- 0514r Längsträger, rechts, ohne Wagenheberaufnahme
- 0515 Wagenheberaufnahme
- 0515a Wagenheberaufnahme
- 0515aa Wagenheberaufnahme
- 0516a Boden, komplett, 2-teilig, (crashbox) bis Mai 1952
- 0516aa Boden, komplett, 2-teilig, von Mai 1952-1955
- 0516b Boden, komplett, 2-teilig
- 0516bb Boden, komplett, 2-teilig
- 0516c Boden, komplett, 2-teilig
- 0516d Bodenhälfte, vorne
- 0516e Bodenhälfte, hinten
- 0516f Bodenhälfte, hinten

- 644 502 017 00
- 644 502 018 00
- 644 502 017 06
- 644 502 018 06
- 644 502 111 00
- 644 502 112 00
- 644 502 015 00
- 644 502 016 00
- 644 501 141 00
- 644 501 142 00
- 644 501 141 05
- 644 501 142 05
- 644 501 061 00
- 644 501 062 00
- 644 501 061 06
- 644 501 062 06
- 644 572 201 05
- 644 572 201 06
- 644 501 017 05
- 644 501 018 05
- 644 501 045 00
- 644 501 150 07
- 356 49 019
- CLP 501 051 00
- CLP 501 051 00
- CLP 501 051 00
- CLP 501 051 02
- 644 501 051 05
- CLP 501 051 00 front
- CLP 501 051 00 rear
- CLP 501 051 00 rear

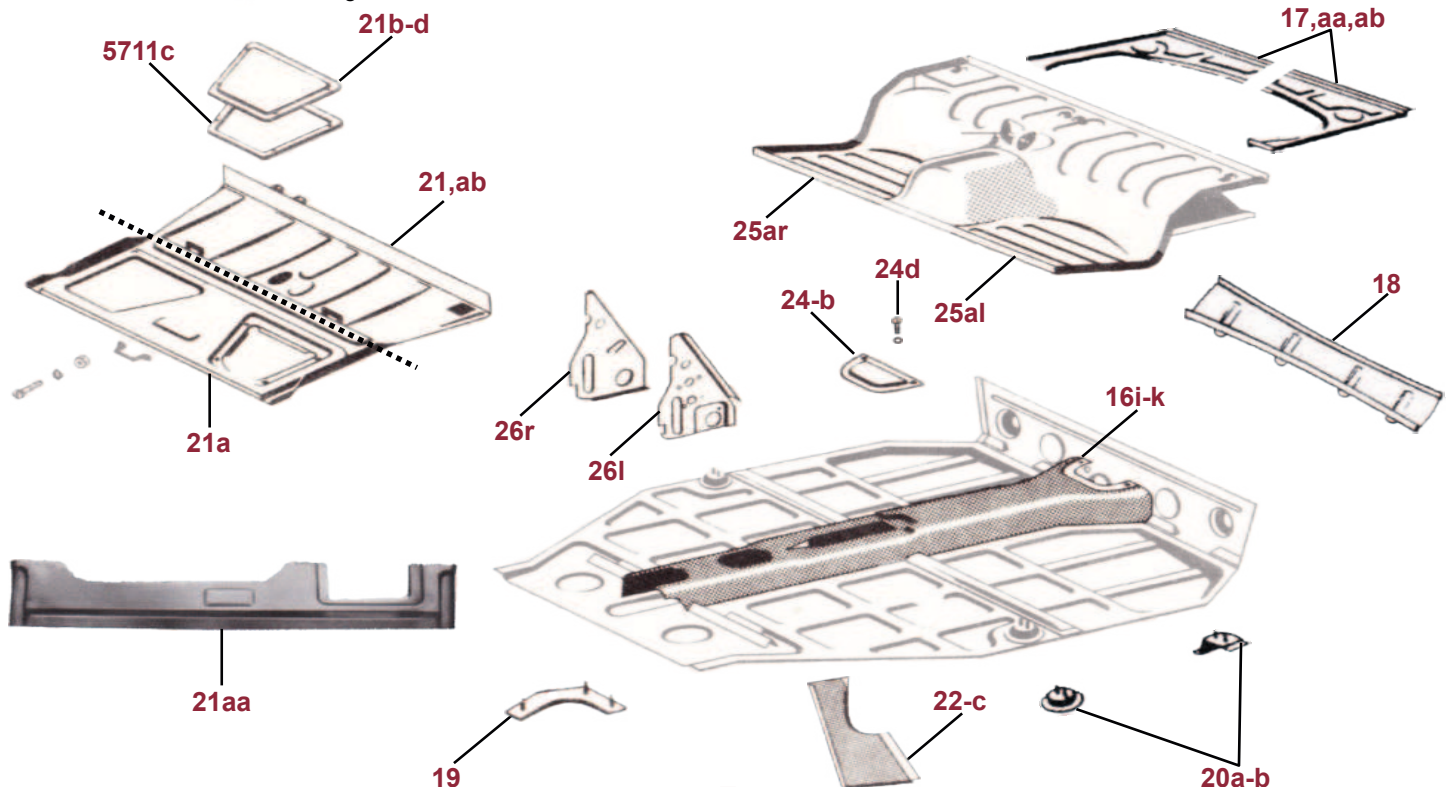
- 356 A T2 - B T5
- 356 A T2 - B T5
- 356 B T6/C
- 356 B T6/C
- 356 Vor A
- 356 Vor A
- 356 A T1
- 356 A T1
- 356 - B T5
- 356 - B T5
- 356 B T6/C
- 356 B T6/C
- 356 - B T5
- 356 - B T5
- 356 B T6/C
- 356 B T6/C
- 356 B
- 356 C
- alle 356
- alle 356
- 356 A - B T6
- 356 C
- 356 Vor A
- 356 Vor A
- 356 Vor A
- 356 A T1
- 356 A T2
- 356 B T5 - C
- Modell angeben
- Modell angeben
- 356 A



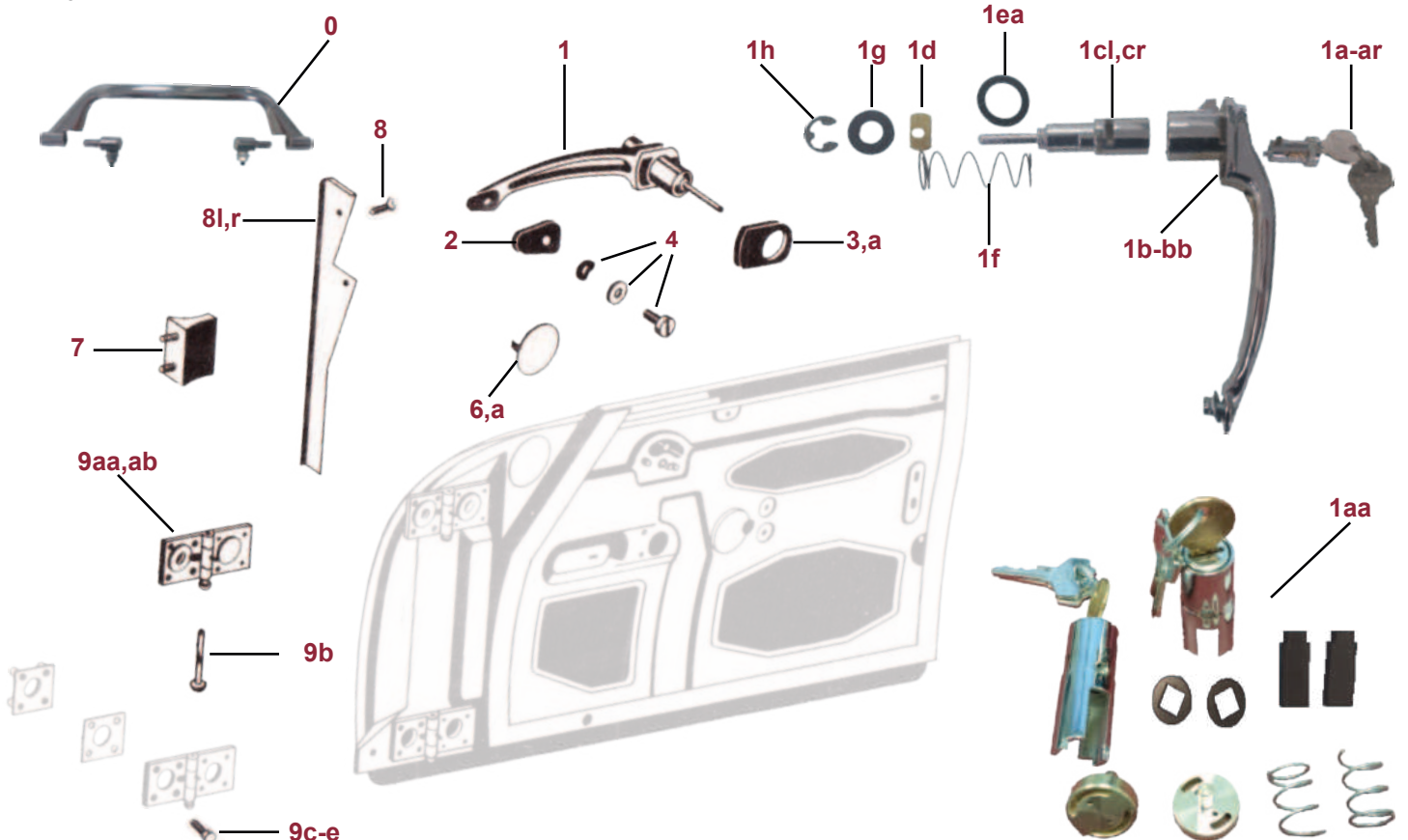


- 0516g Tunnel, komplett
- 0516h Tunnel, komplett
- 0516i Tunnel, komplett
- 0516j Tunnel, komplett
- 0516k Tunnel, komplett
- 0517 Motorraumblech, 2-teilig
- 0517a Führungsleiste für Motorgummi, Satz für ein Auto, ohne Abbildung
- 0517aa Motorraumblech, 2-teilig
- 0517ab Motorraumblech, 2-teilig, zum Einschrauben
- 0518 Hitzeschild
- 0519 Verstärkungsblech für Fußhebelwerk
- 0520a Befestigungssatz für Sitzkonsolen und Pedalbretter, 6-teiliger Satz
- 0520aa Befestigungssatz für Sitzkonsolen, 4-teiliger Satz
- 0520ab Befestigungssatz für Sitzkonsolen und Pedalbretter, 6-teiliger Satz
- 0520b Befestigungssatz für Sitzkonsolen und Pedalbretter, 6-teiliger Satz
- 0521 Reparaturblech für Tankraumboden
- 0521a Blech für VIN, vor Tankboden, Modell angeben
- 0521aa Reparaturblech für Tankboden, vorne
- 0521ab Reparaturblech für Tankraumboden
- 0521b Deckel zum Lenkraum, Linkslenkung
- 0521c Deckel zum Lenkraum, Linkslenkung
- 0521d Deckel zum Lenkraum, Linkslenkung
- 0522 Versteifungsblech im Türschacht, links
- 0522a Versteifungsblech im Türschacht, rechts
- 0522b Versteifungsblech im Türschacht, links
- 0522c Versteifungsblech im Türschacht, rechts
- 0523 Reparaturblech unter Lautsprechertopf, links
- 0523a Reparaturblech unter Lautsprechertopf, rechts
- 0524 Abdeckblech hinten am Mittelunnel, ohne Bezug
- 0524a Abdeckblech hinten am Mittelunnel, ohne Bezug
- 0524b Abdeckblech hinten am Mittelunnel, ohne Bezug
- 0524c Abdeckblech hinten am Mittelunnel, ohne Bezug, Aluminium
- 0524d Schraubensatz für Abdeckblech am Mittelunnel
  
- 0525 Sitzmuldenblech, komplett für rechts und links
- 0525al Reparaturblech für Sitzmulde, 2 Sicken, links
- 0525ar Reparaturblech für Sitzmulde, 2 Sicken, rechts
- 0526l Pedalbrettauflage, links
- 0526r Pedalbrettauflage, rechts

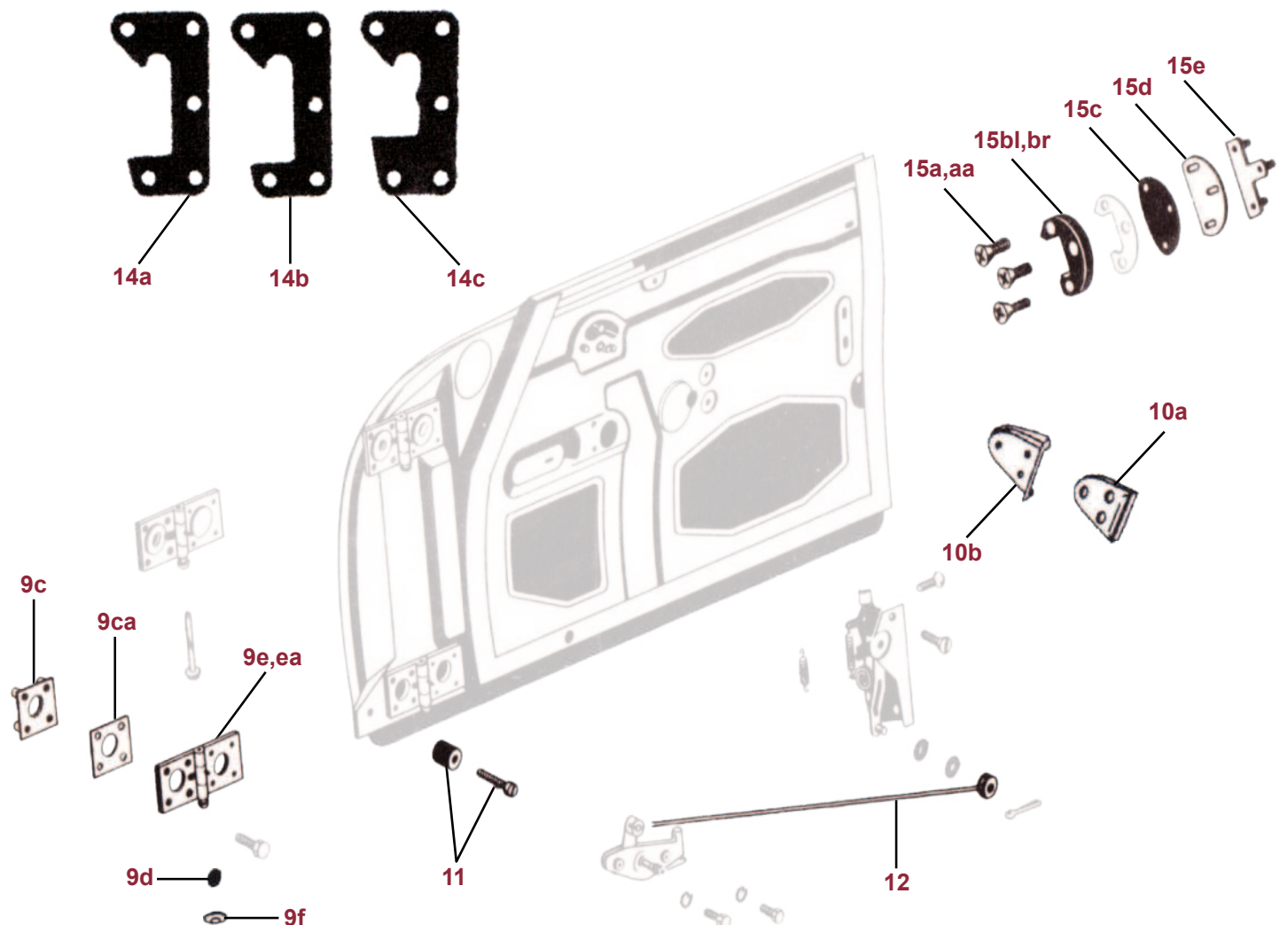
- 356 49 003
- 356 049 004
- 356 049 005
- CLP 49 006
  
- 644 501 081 07
  
- 356 46 055
- 644 501 081 00
- 644 501 080 00
- 644 501 055 00
- CLP 501 054 00
- CLP 505 014 00
- CLP 501 014 01
- CLP 501 014 06
- CLP 501 035 00 rear
- CLP 501 035 00 front
- CLP 501 035 / 037 07
- CLP 501 035 00 preA
- 644 504 501 01
- 644 504 501 03
- 644 504 501 07
- 644 501 211 00
- 644 501 212 00
- 644 501 211 05
- 644 501 212 05
- CLP 501 023 00
- CLP 501 024 00
- 644 504 730 00
- 644 504 730 05
- 644 504 730 06
- 644 504 730 10
- CLP 555 003 00 u.
- 644 555 857 00
- CLP 501 072/073 00
- CLP 501 073 16
- CLP 501 072 16
- 644 501 047 06
- 644 501 048 06
  
- 356 Vor A
- 356 A T1
- 356 A T2
- 356 B T5
- 356 B T6/C
- 356 B - C
- 356 A
- 356 Vor A
- 356 A
- 356 B - C
- 356 A - C
- 356 A T2 - B T5
- 356 Vor A
- 356 A T1
- 356 B T6/C
- 356 A - B T5
- 356 - B T5
- 356 B T6/C
- 356 Vor A
- 356 - B T5
- 356 B T6
- 356 C
- 356 A - B T5
- 356 A - B T5
- 356 B T6/C
- 356 B T6/C
- 356 A - C
- 356 A - C
- 356 - A T1
- 356 B T5
- 356 B T6/C
- 356 A T2
- all 356
  
- 356 Vor A
- 356 B - C
- 356 B - C
- 356 A - C
- 356 A - C



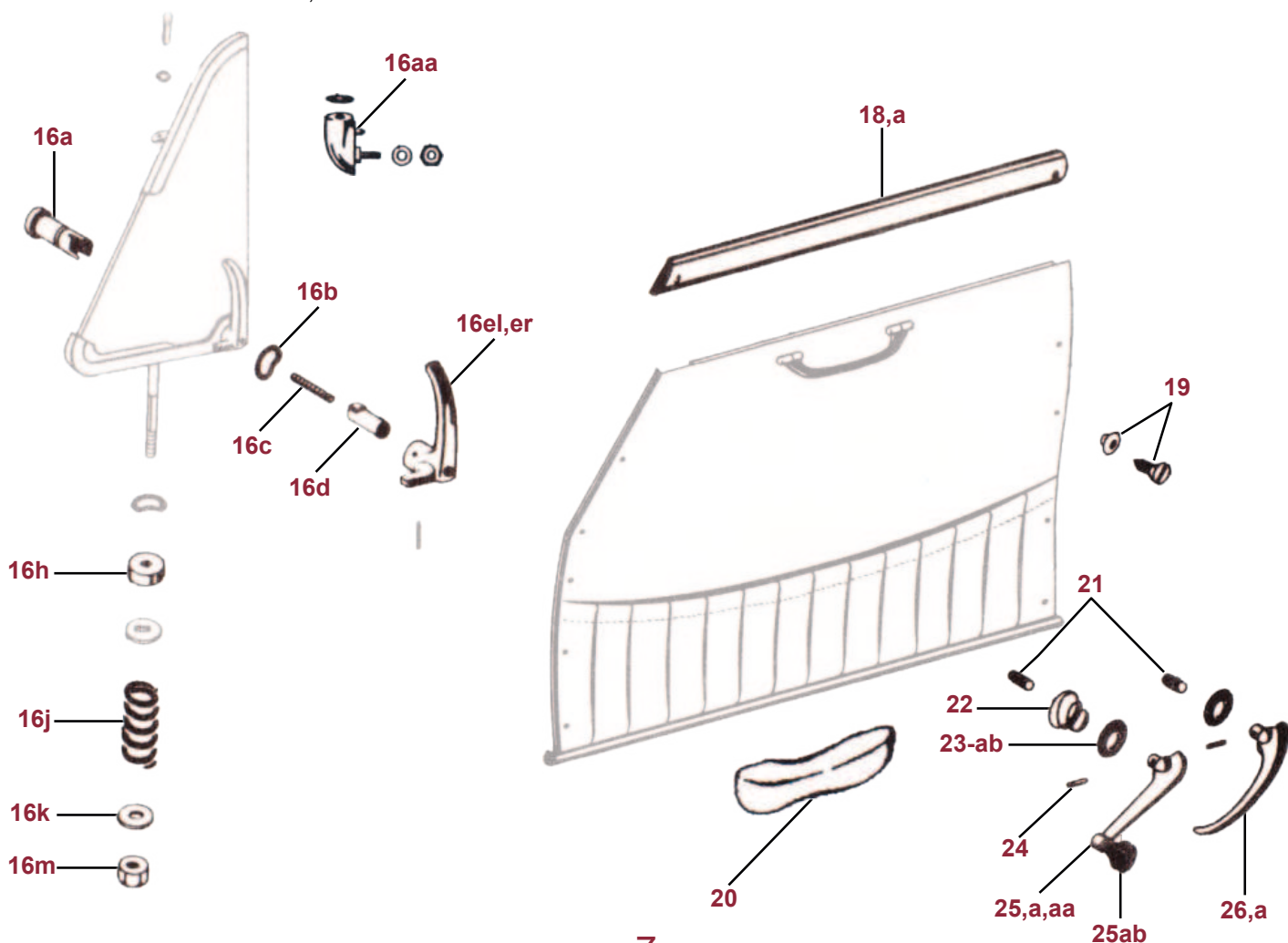
0600	Zuziehgriff, verchromt, komplett mit Halterungen, rechts oder links	644 531 621 00	356 A - B
0601	Türgriffsatz komplett ein Schlüsselssystem, Paar, mit orig. „Porsche“ Schlüsseln	644 531 061 01	356 A T2 - C
0601a	Schließzylinderpaar mit Schlüsseln, gleichschließend für rechts und links	CLP 531 650 00	356 A T2 - C
0601aa	Schließzylinderpaar mit Schlüsseln, gleichschließend für rechts und links	CLP 531 650 00	356 - A T1
0601al	Schließzylinder mit 2 Schlüsseln, links	644 531 651 01	356 A T2 - C
0601ar	Schließzylinder mit 2 Schlüsseln, rechts	644 531 652 01	356 A T2 - C
0601b	Türgriff, verchromt, rechts oder links	644 531 061 01	356 A T2 - C
0601bb	Türgriff, verchromt, rechts oder links	CLP 531 061 00	356 - A T1
0601cl	Schließzylinderführung, links, verchromt	CLP 531 067 00	356 A T2 - C
0601cr	Schließzylinderführung, rechts, verchromt	CLP 531 068 00	356 A T2 - C
0601d	Zwischenplättchen	644 531 608 01	356 A T2 - C
0601ea	Gummimanschette für Türgriff	644 531 607 00	356 A T2 - C
0601f	Feder für Schließzylinder	644 531 605 01	356 A T2 - C
0601g	Gummischeibe für Schließzylinder	644 531 606 01	356 A T2 - C
0601h	Sicherungsclip für Schließzylinder	900 116 006 01	356 A T2 - C
0601i	Plastikring für Schließzylinder	CLP 531 607 01	356 A T2 - C
0602	Gummiunterlage für Türgriff, vorne	644 531 632 00	alle 356
0603	Gummiunterlage für Türgriff, hinten	644 531 006 00	356 - A T1
0603a	Gummiunterlage für Türgriff, hinten	644 531 631 01	356 A T2 - C
0604	Schraube, Federring und Scheibe zur Befestigung eines Türgriffs	900 015 005 02	356 A T2 - C
0606	Federdeckel an Türinnenseite, silber	644 504 761 00	356 A - B T5
0606a	Federdeckel an Türinnenseite, schwarz	644 504 761 01	356 B T6/C
0607	Gummi-Türbremse im Türschacht, nicht für GT Version	644 531 035 00	356 A T2 - C
0608	Schraubensatz für Aluminiumabdeckung, rechts oder links	CLP 531 004 00	alle 356
0608l	Scharnierabdeckung, Aluminium, links	644 531 331 00	alle 356
0608r	Scharnierabdeckung, Aluminium, rechts	644 531 332 00	alle 356
0609aa	Türscharnier, oben links mit Bolzen	644 531 031 04	alle 356
0609ab	Türscharnier, oben rechts mit Bolzen	644 531 032 04	alle 356
0609b	Türscharnierbolzen, Standardmaß, Info ob oben oder unten	644 531 305 00	alle 356
0609c	Sechskantschraube M8x25, DIN 931, mit Schlüsselweite 14	900 075 029 02	alle 356
0609d	Sechskantschraube M8x20, DIN 933, mit Schlüsselweite 14	900 075 027 02	alle 356
0609e	Sechskantschraube M8x30, DIN 931, mit Schlüsselweite 14	900 074 081 01	alle 356
0609f	Mutter M8 mit Schlüsselweite 14	900 076 013 02	alle 356
0609g	Sechskantschraube M8x35, DIN 931, mit Schlüsselweite 14		alle 356



0709c	Gewindeplatte für Türscharnier	644 531 310 00	alle 356
0709ca	Zwischenplatte für Türscharnier	644 531 321 00	alle 356
0709d	Gummipuffer für Türkontaktschalter	644 531 309 00	alle 356
0709e	Türscharnier, unten links, mit Bolzen	644 531 033 04	alle 356
0709ea	Türscharnier, unten rechts, mit Bolzen	644 531 034 04	alle 356
0709eb	Abschmiernippel für Türbolzen	644 531 305 00	356 - B
0709f	Gummistopfen für Türbolzen im Einstiegschweller	644 531 308 00	alle 356
0710a	Gummipuffer an Türe, innen, rechts oder links	644 531 751 00	356 - A
0710aa	Schraubensatz für Gummipuffer, Satz für eine Seite	CLP 531 100 00	356 - A
0710b	Aluminiumschale für Gummipuffer an Schlosssäule, rechts oder links	644 531 755 00	356 - A
0710bb	Schraubensatz für Aluschale, Satz für eine Seite	CLP 531 101 00	356 - A
0711	Türanschlagpuffer mit Schraube	644 531 741 00	alle 356
0712	Drahtzug für Türschloss, rechts oder links	644 531 561 01	356 A T2 - C
0714	Gewindeplatte für Schließkeil, (5-Loch)	644 531 711 00	356 - A T1
0714a	Schließkeil 5-Loch für: Coupe 5001-11360, Cabrio 5001-10269	356 52 206	356 Vor A
0714b	Schließkeil, 5-Loch für: Coupe 11361-53288, Cabrio 10270-60779 und Speedster 80001-82000	644 52 206	356 A T1
0714c	Schließkeil, 5-Loch für: Coupe 53289-101692, Cabrio 60780-150000 und Speedster 82001-83791	644 531 701 00	356 A T1
0714d	Schraubensatz für Schließkeile, 10 teiliger Satz für ein Auto, verzinkt	CLP 531 009 00 , 900 147 001 02	356 - A T1 356 - A T1
0714e	Zwischenplatte für Schließkeil 0714c, Edelstahl	644 531 701 xx	356 A T1
0715a	Schraubensatz für Schließkeile, 6 teiliger Satz für ein Auto, verzinkt	CLP 531 005 00	356 A T2 - C
0715aa	Schraube, einzeln für Schließkeil, verzinkt	CLP 531 005 00	356 A T2 - C
0715bl	Schließkeil, links	644 531 701 01	356 A T2 - C
0715br	Schließkeil, rechts	644 531 702 01	356 A T2 - C
0715c	Plastikbeilage für Schließkeil, Menge nach Bedarf	644 531 723 00	356 A T2 - C
0715d	Verstärkungsplatte für Schließkeil, verzinkt	644 531 713 00	356 A T2 - C
0715e	Gewindeplatte für Schließkeil, verzinkt	644 531 710 01	356 A T2 - C



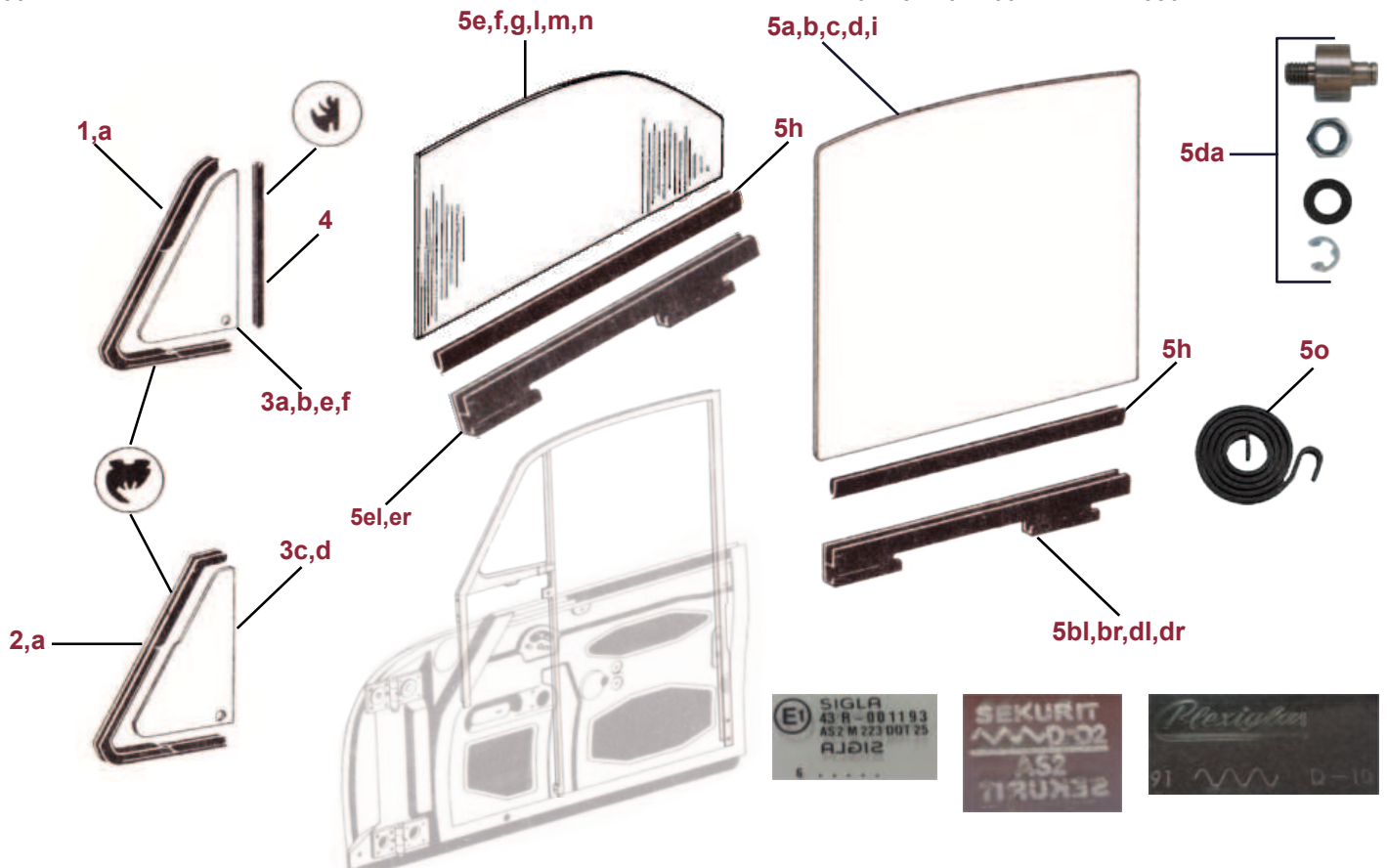
0716a	Lager für Vorreiber, links oder rechts, verchromt	644 542 558 00	356 A T2 - C
0716aa	oberes Lager für vorderes Ausstellfenster, verchromt	644 542 621 26	356 B T6/C
0716b	Federscheibe zum Einstellen des Vorreibers, Menge nach Bedarf	644 542 556 00	356 A T2 - C
0716c	Druckfeder für Vorreiber	644 542 555 00	356 A T2 - C
0716d	Druckknopf, verchromt	644 542 559 06	356 A T2 - C
0716el	Vorreiber für Drehfenster, verchromt, links	644 542 551 20	356 A T2 - C
0716er	Vorreiber für Drehfenster, verchromt, rechts	644 542 552 20	356 A T2 - C
0716h	Druckscheibe	644 542 563 00	356 A T2 - C
0716j	Druckfeder	644 542 565 00	356 A T2 - C
0716k	Führungsscheibe	644 542 567 00	356 A T2 - C
0716m	Sechskantmutter, selbstgesichert	N 021 196 1	356 A T2 - C
0718	Garnierleiste, re./li., vo./hi., gebraucht, Modell angeben	644 531 433/434 20	356 A - C
0718a	Garnierleisten, Balsa-Holz, Satz für rechts und links	644 531 091/092 15	356 A T2 - B GT
0719	Schraubensatz für Türtafel, 64 - teiliger Satz für ein Auto	CLP 531 003 00	alle 356
0720	Holzarmlehnenatz für rechts und links, ohne Bezug	CLP 555 043 00	356 C
0720a	Steckplatte für Armlehne, links oder rechts, 2 pro Seite erforderlich	644 555 305 00	356 C
0721	Gummipfropfen, 4 erforderlich, für Speedster und GT, 2 erforderlich	644 531 691 00	alle 356
0722	Kegelfeder für Fensterkurbel, 2 erforderlich	644 542 473 00	alle 356
0723	Rosette für Türinnendrucker und Fensterkurbel, Farbe angeben	644 552 891 01	356 A T2
0723a	Rosette für Türinnendrucker und Fensterkurbel, schwarz	644 552 891 02	356 B - C
0723aa	Rosette für Türinnendrucker und Fensterkurbel, grün/beige	356 53 711	356 - A T1
0723ab	Rosette für Türinnendrucker und Fensterkurbel, Farbe angeben	356 53 711	356 - A T1
0724	Zylinderkerbstift für Türinnengriffe	900 091 001 00	alle 356
0725	Fensterkurbel, schwarz	644 542 470 01	356 B - C
0725a	Fensterkurbel, Farbe angeben	CLP 542 470 00	356 A T2
0725aa	Fensterkurbel, beige		356 Vor A
0725ab	Knopf für Fensterkurbel, hell elfenbein		356 Geteiltscheibe
0726	Türinnendrucker, verchromt	644 531 611 02	356 A T2 - C
0726a	Türinnendrucker, verchromt	644 531 611 00	356 Vor A - A T1



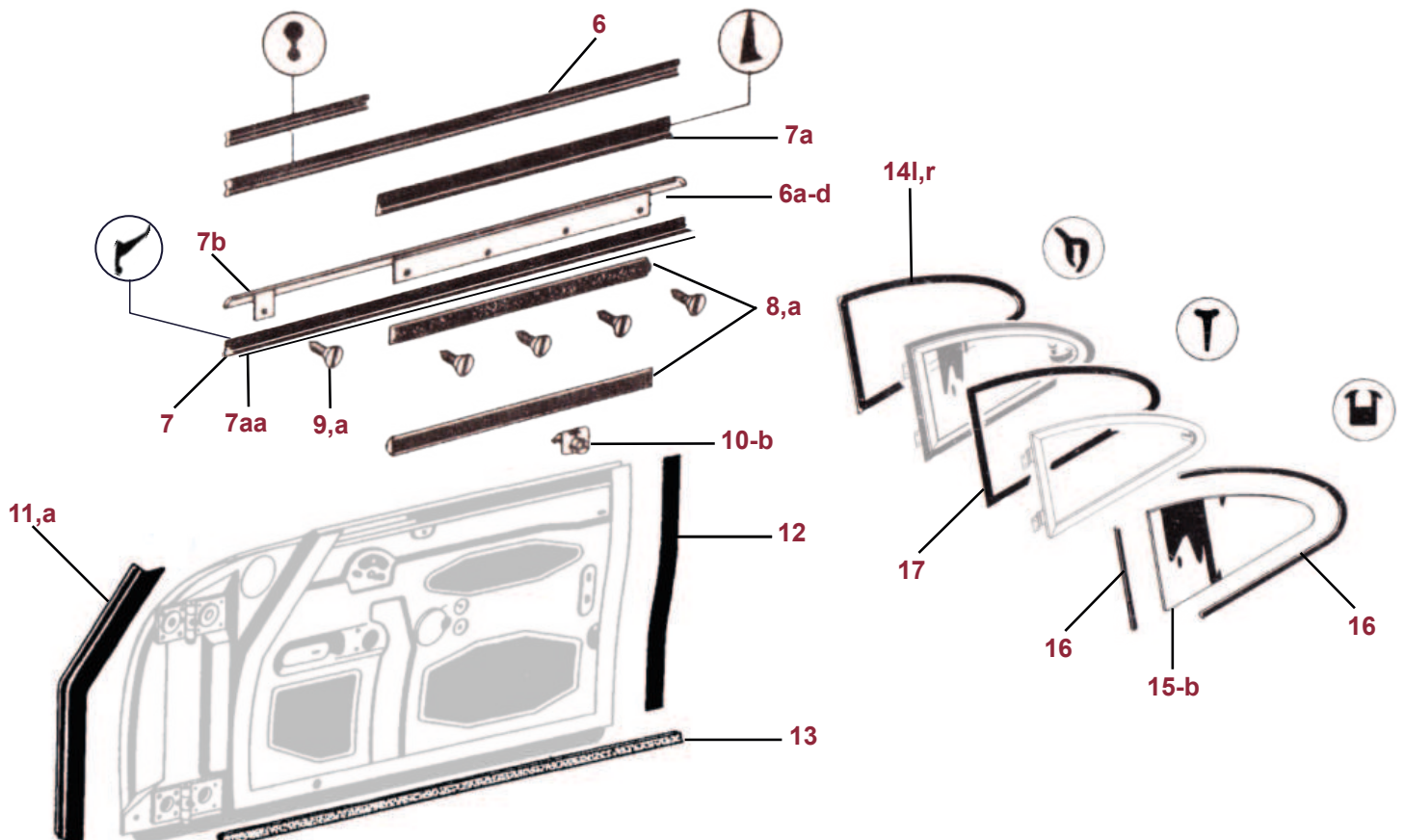
# Gummidichtungen & Seitenscheiben

*Classic parts*

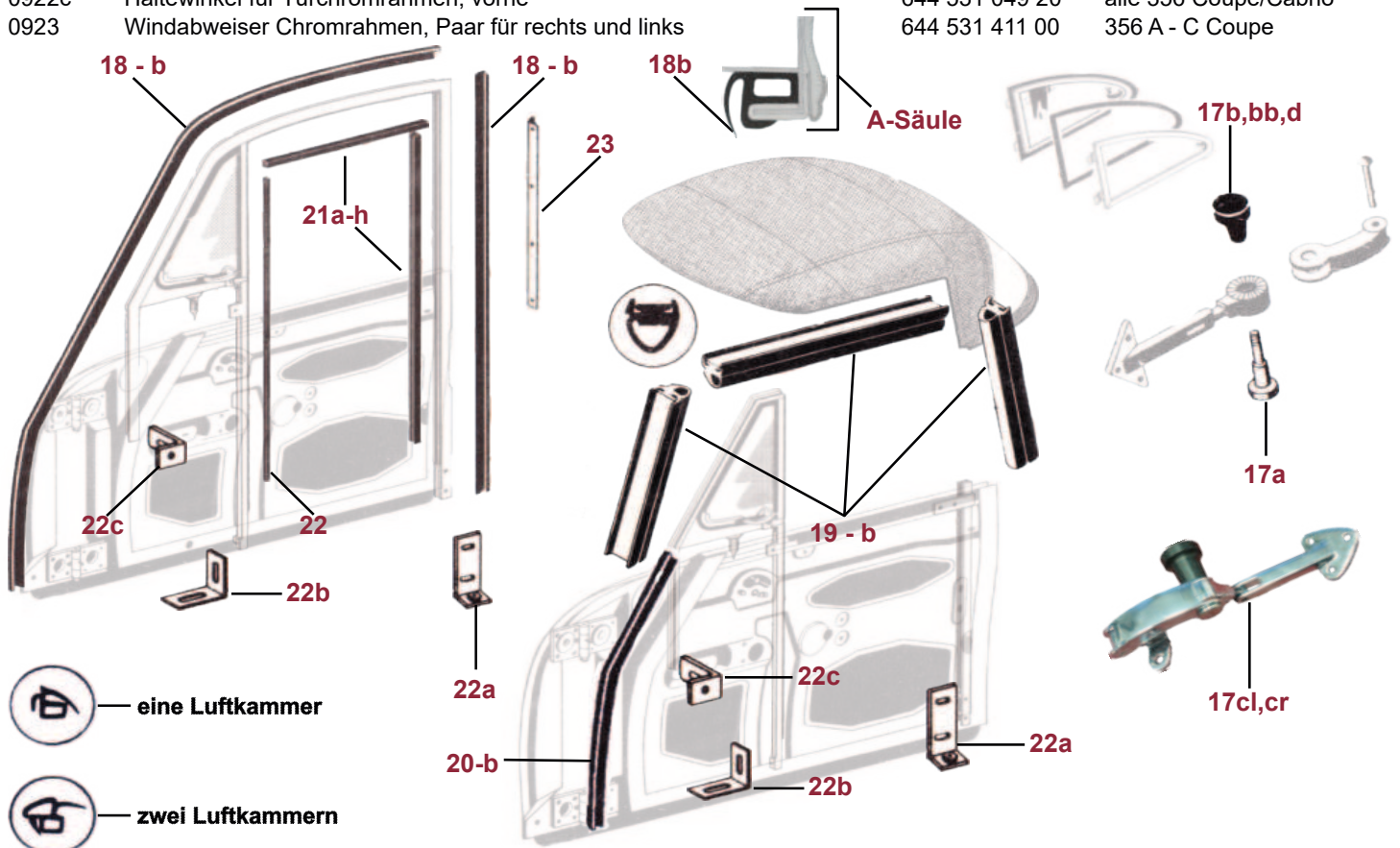
0901	Gummiprofil für Ausstellfenster, vorne links	644 542 931 03	356 B - C Coupe
0901a	Gummiprofil für Ausstellfenster, vorne rechts	644 542 932 03	356 B - C Coupe
0902	Gummiprofil für Ausstellfenster, vorne links	644 542 931 26	356 A T2 - C Cabrio
0902a	Gummiprofil für Ausstellfenster, vorne rechts	644 542 932 26	356 A T2 - C Cabrio
0903a	Ausstellscheibe, vorne, klar, links oder rechts	644 542 105 01	356 B - C Coupe
0903b	Ausstellscheibe, vorne, getönt, links oder rechts	644 542 105 11	356 B - C Coupe
0903c	Ausstellscheibe, vorne, klar, links oder rechts	644 542 105 30	356 A T2 - C Cabrio
0903d	Ausstellscheibe, vorne, getönt, links oder rechts	644 542 105 31	356 A T2 - C Cabrio
0903e	Ausstellscheibe, vorne, „Plexiglas“, mit korrektem Stempel	644 542 101 10	356 A - B T5 GT Coupe
0903f	„feste“ Ausstellscheibe, vorne, „Plexiglas“, mit korrektem Stempel	644 542 101 15	356 B T6 GT Coupe
0904	Gummiprofil für Ausstellfenster, links oder rechts	644 542 933 02	356 A T2 - C Coupe/Cabrio
0905a	Seitenscheibe, klar, links oder rechts	644 542 101 02	356 B - C Coupe
0905b	Seitenscheibe, getönt, links oder rechts	644 542 101 11	356 B - C Coupe
0905bl	Fensterheberschiene, links	644 542 045 02	356 B - C Coupe
0905br	Fensterheberschiene, rechts	644 542 046 02	356 B - C Coupe
0905c	Seitenscheibe, klar, links oder rechts	644 542 101 21	356 A T2 - C Cabrio
0905d	Seitenscheibe getönt, links oder rechts	644 542 101 31	356 A T2 - C Cabrio
0905da	Reparatursatz für Fensterheber	644 542 043 00	356 B - C Cabrio
0905dl	Fensterheberschiene, links	644 542 045 21	356 B - C Cabrio
0905dr	Fensterheberschiene, rechts	644 542 046 21	356 B - C Cabrio
0905e	Seitenscheibe, klar, links oder rechts	644 542 101 00	356 - A Coupe
		356 57 201/202	
0905el	Fensterheberschiene, links	644 542 045 00	356 A T2
0905er	Fensterheberschiene, rechts	644 542 046 00	356 A T2
0905f	Seitenscheibe, klar, links oder rechts	644 542 101 41	Conv. D/Roadster
0905g	Seitenscheibe, getönt, links oder rechts	644 542 101 42	Conv. D/Roadster
0905h	Gummiprofil für Fensterheberschiene, Modell angeben	644 542 491 02/41	alle 356
0905i	Seitenscheibe „Plexiglas“ mit korrektem Stempel	644 542 101 10	356 A T2 - B T6 Coupe GT
0905j	Lederband für GT „Plexiglas“ Seitenscheibe	644 542 431 10	356 A T2 - B T6 Coupe GT
0905k	Aluknauf für Lederband, „Plexiglas“ Seitenscheibe		356 A T2 - B T6 Coupe GT
0905l	Seitenscheibe, klar, links oder rechts	644 542 101 20	356 - A T1 Cabrio
		356 57 210/211	
0905m	Seitenscheibe, getönt, links oder rechts	644 542 101 11	356 A Coupe
0905n	Seitenscheibe „Plexiglas“ mit korrektem Stempel	644 542 105 10	356 A ohne Ausstellfenster
0905o	Feder für Fensterheber	644 542 047 00	alle 356



0906	Plastikunterlage für Fensterschaffleiste, links oder rechts	644 531 951 00 o. PCG 025 928 00	alle 356
0906a	Fensterschaffleistensatz, verchromt, links und rechts	644 531 431/432 02	356 B - C Coupe
0906b	Fensterschaffleistensatz, verchromt, links und rechts	644 531 431/432 21	356 B - C Cabrio
0906c	Fensterschaffleistensatz, verchromt, links und rechts	644 531 431/432 41	356 A Cabrio, Conv. D & B Roadster
0906d	Fensterschaffleistensatz, verchromt, links und rechts	644 531 431 19	356 Vor A Cabrio
0907	Abstreifgummi, innen an der Garnierleiste	644 531 933 00	356 - A T1
0907a	Abstreifgummi/Fensterschaffleiste, außen, bitte Modell angeben	644 531 931 41	alle 356
0907aa	Draht für Gummidichtung 0907	356 52 801	356 - A T1
0907b	Fensterschaffleistensatz, verchromt, links und rechts	356 52 803	356 - A Coupe
0908	Türschachtabdichtung, innen und außen, 4 erforderlich, 450 mm	644 531 935 20	356 A T2 - C Cabrio und 356 B - C Coupe
0908a	Türschachtabdichtung, innen und außen, 4 erforderlich, 670 mm	644 531 935 41	356 A T2 Coupe, Conv. D/Roadster
0909	Schraubensatz für Türschachtabdichtungen, Satz für ein Auto (10 Stück)	CLP 531 007 00	356 A - C Coupe/Cabrio
0909a	Schraubensatz für Türschachtabdichtungen, Satz für ein Auto	CLP 531 008 00	Conv. D & Roadster
0910	Befestigungsclips für Türschachtabdichtung, Satz für ein Auto	CLP 531 002 00	356 A - C Coupe/Cabrio
0910a	Befestigungsclips für Türschachtabdichtung, Satz für ein Auto	CLP 531 002 00	Conv. D & Roadster
0910b	Klammer für Samtleiste, einzeln	GHE 31 511	356 A T2 - C
0911	Türabdichtung, vorne unter der Türverkleidung, wird geklebt	644 531 901 00	356 - AT1
0911a	Türabdichtung, vorne unter der Türverkleidung, wird geklebt	644 531 903 00	356 A T2 - C
0912	Türabdichtung, hinten unter der Türverkleidung, wird geklebt	644 531 901 00	alle 356
0913	Dichtung unter Türe, wird geklebt	644 531 921 00	356 B T6/C
0914l	Gummi für Schwenkfenster, links	644 543 903 00	alle 356 Coupe
0914r	Gummi für Schwenkfenster, rechts	644 543 904 00	alle 356 Coupe
0914a	Gummi für hintere Seitenscheibe, Festeinbau		356 bis 1951
0915	hintere Ausstellscheibe, klar, links oder rechts	644 543 101 00	alle 356 Coupe
0915a	hintere Ausstellscheibe, getönt, links oder rechts	644 543 101 11	alle 356 Coupe
0915b	hintere Ausstellscheibe „Plexiglas“ mit korrektem Stempel, bitte Modell angeben	644 543 101 10	356 A - B T6 GT Coupe
0916	Gummi für Ausstellscheibe, links oder rechts	644 543 901 00	alle 356
0917	Gummidichtung für Schwenkfensterrahmen, links oder rechts	644 543 905 00	alle 356 Coupe



0917a	Feststellschraube am hinteren Ausstellfenster	CLP 543 416 00	356 B - C Coupe
0917b	Knopf für Feststeller, schwarz, mit seitliche Madenschraube	CLP 552 820 03	356 B - C
0917bb	Knopf für Feststeller, mit seitlicher Madenschraube, Farbe angeben	CLP 552 820 03	356 A
0917cl	Aussteller für hinteres Schwenkfenster, links, komplett mit Knopf, Knopffarbe angeben	644 543 041 00	356 A - C
0917cr	Aussteller für hinteres Schwenkfenster, rechts, komplett mit Knopf, Knopffarbe angeben	644 543 042 00	356 A - C
0917d	Knopf für Ausstellfenster, mit Rändelung, hell elfenbein		356 Geteiltsscheibe
0918	Türdichtung an Karosse, links, mit einer Luftkammer	644 531 923 00	356 A - B T6 Coupe
0918a	Türdichtung an Karosse, rechts, mit einer Luftkammer	644 923 924 00	356 A - B T6 Coupe
0918aa	Türdichtung an Karosserie, links oder rechts	CLP 531 923 00	356 A - B T6 Coupe, GT
		CLP 531 924 00	
0918al	Gummiprofil für Türabdichtung an Karosse, links, mit zwei Luftkammern	644 531 923 00	später 356 B T6 - C
0918ar	Gummiprofil für Türabdichtung an Karosse, rechts, mit zwei Luftkammern	644 531 924 00	später 356 B T6 - C
0918b	Türdichtung an Karosse, links oder rechts	356 52 807	356 Vor A Coupe
0919	Gummidichtung am Verdeck, 6-teiliger Satz für ein Auto	644 542 095 20	356 B - C Cabrio
0919a	Gummidichtung am Verdeck, Satz für 1 Auto	644 542 929 41	Conv. D & Roadster
0919aa	Gummidichtung am Verdeck, grau, Satz für ein Auto, 1951 - 1957	CLP 542 921 20	356 Vor A - A T1 Cabrio
0919b	Fensterdichtung am Verdeck, hellgrau, Satz für ein Auto	644 542 095 20	356 A T2 Cabrio
0920	Gummidichtung an Karosse, mit einer Luftkammer, 4 erforderlich	CLP 531 911 22	356 A T1 - B T6 Cabrio, Speedster, Conv. D & Roadster
		644 531 911 20	356 Vor A Cabrio/Speedster
0920a	Gummidichtung an Karosse, 4 erforderlich	644 531 911 22	356 C Cabrio
0920b	Gummidichtung an Karosserie, mit 2 Luftkammern, 4 erforderlich	356 57 203	356 Vor A Coupe
0921a	Fensterführung, flexibel, pro Seite		356 Vor A Cabrio
0921b	Fensterführung, flexibel, pro Seite		356 A Coupe
0921c	Fensterführung, flexibel, ohne Ausstellfenster	CLP 542 901 00	356 B - C Coupe
0921d	Fensterführung, flexibel, mit Ausstellfenster	644 542 901 00	356 A - C Cabrio
0921e	Fensterführung, flexibel	644 542 901 00	356 A Coupe
0921f	komplette Fensterführung für ein Auto ohne Ausstellfenster	644 542 901 00	356 B - C Coupe
0921g	komplette Fensterführung für ein Auto mit Ausstellfenster	CLP 542 901 00	356 A T2 - C Cabrio
0921h	komplette Fensterführung für ein Auto mit Ausstellfenster	CLP 542 901 21	356 A - C Coupe/Cabrio
0922	Fensterführung vorne senkrecht, nur für Fahrzeuge mit Ausstellfenster	CLP 542 901 26	alle 356 Coupe/Cabrio
0922a	Haltewinkel für Türchromrahmen, hinten unten	644 531 460 00	356 B - C Coupe/Cabrio
0922b	Haltewinkel für Türchromrahmen, mitte unten	644 531 453 00	alle 356 Coupe/Cabrio
0922c	Haltewinkel für Türchromrahmen, vorne	644 531 049 20	356 A - C Coupe
0923	Windabweiser Chromrahmen, Paar für rechts und links	644 531 411 00	

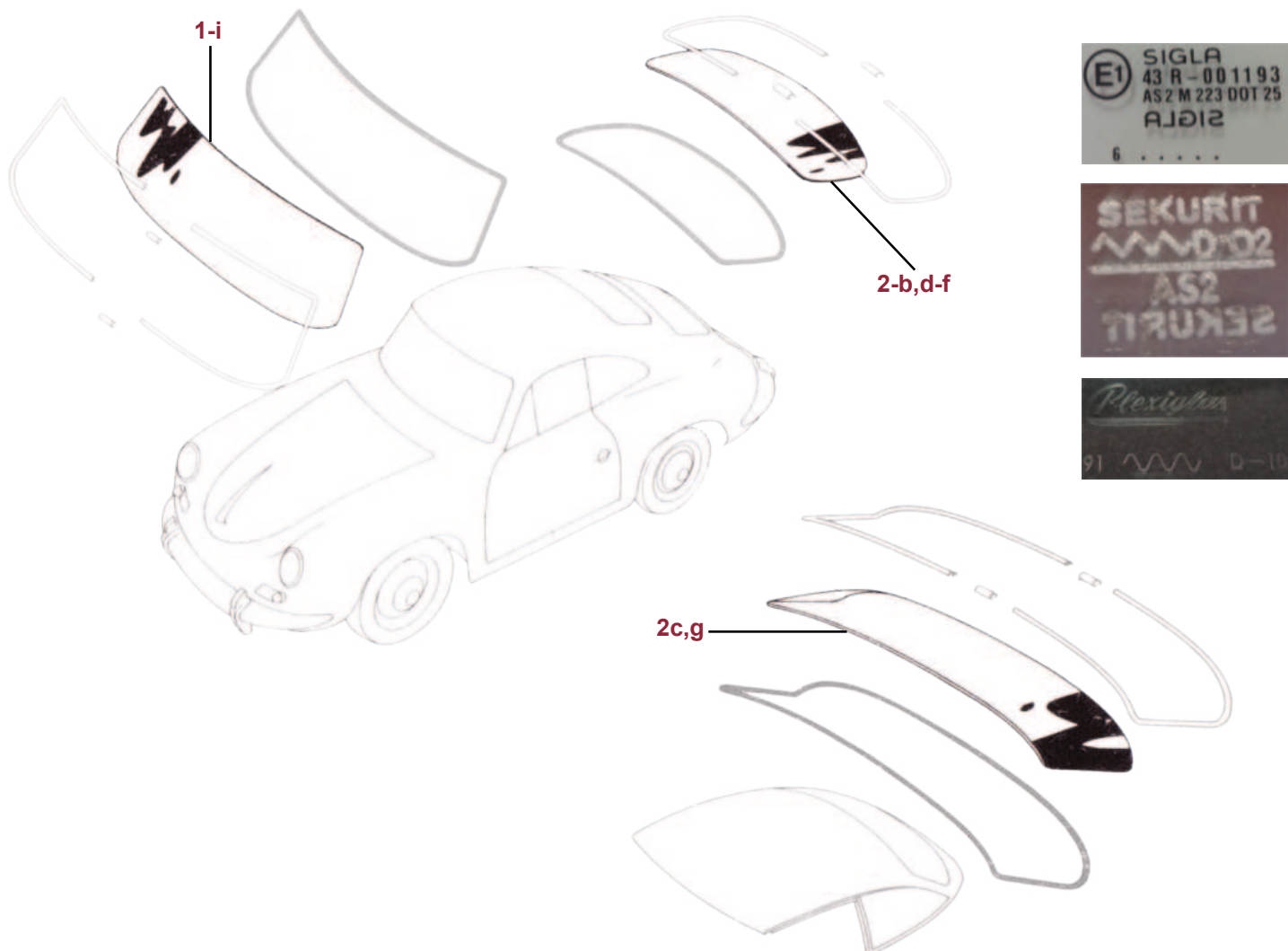


# Verglasung & Zubehör

## Coupe & Cabrio

*Classic parts*

1001	Windschutzscheibe 2-teilig, Satz für ein Auto, klar, original „SIGLA“	356 57 101	Geteiltscheibe, Coupe/Cabrio
1001a	"Knick"- Windschutzscheibe 1953 - 1956, klar, original „SIGLA“	356 57 108	Knickscheibe, Coupe/Cabrio
1001b	"Knick"- Windschutzscheibe, 1953 – 1956, getönt	356 57 109	Knickscheibe, Coupe/Cabrio
1001c	Windschutzscheibe, klar, original „SIGLA“	644 541 101 00	356 A - B T5 Coupe und 356 A - C Cabrio
1001d	Windschutzscheibe, getönt, original „SIGLA“	644 541 101 10	356 A - B T5 Coupe und 356 A - C Cabrio
1001da	Windschutzscheibe, getönt mit Grünkeil, original „SIGLA“	644 541 101 16	356 A - B T5 Coupe und 356 A - C Cabrio
1001e	Windschutzscheibe, klar, original „SIGLA“	644 541 101 06	356 B T6/C Coupe
1001f	Windschutzscheibe, getönt, original „SIGLA“	644 541 101 11	356 B T6/C Coupe
1001fa	Windschutzscheibe, getönt, mit Grünkeil, original „SIGLA“	644 541 101 16	356 B T6/C Coupe
1001g	Windschutzscheibe, klar	904 541 101 00	904
1001h	Windschutzscheibe, klar, beheizt, 12 Volt	644 541 101 50	356 A - B T5 Coupe und 356 A - C Cabrio
1001i	Windschutzscheibe, klar, beheizt, 12 Volt	644 541 101 52	356 B T6/C Coupe
1001j	Scheibensatz aus "Plexiglas", 7-teilig, mit korrektem Stempel, beste Qualität	CLP 545 101 10	356 A - B T5, GT
1001k	Scheibensatz aus "Plexiglas", 7-teilig, mit korrektem Stempel, beste Qualität	CLP 545 101 16	356 B T6/C, GT
1002	Heckscheibe, klar, original „Sekurit“	644 545 101 00	356 - B T5
1002a	Heckscheibe, klar, original „Sekurit“	644 545 101 06	356 B T6/C
1002b	Heckscheibe, getönt, original „Sekurit“	644 545 101 11	356 B T6/C
1002c	Heckscheibe, klar, original „Sekurit“	644 545 101 60	356 A - C Hardtop
1002d	Heckscheibe "Plexiglas" mit korrektem Stempel	644 545 101 10	356 A - B T5 Coupe
1002e	Heckscheibe "Plexiglas" mit korrektem Stempel	644 545 101 16	356 B T6/C Coupe
1002f	Heckscheibe, getönt, original „Sekurit“	644 545 101 01	356 - B T5 Coupe
1002g	Heckscheibe, original „Sekurit“	644 545 101 30	„Karmann“ Hardtop Coupe



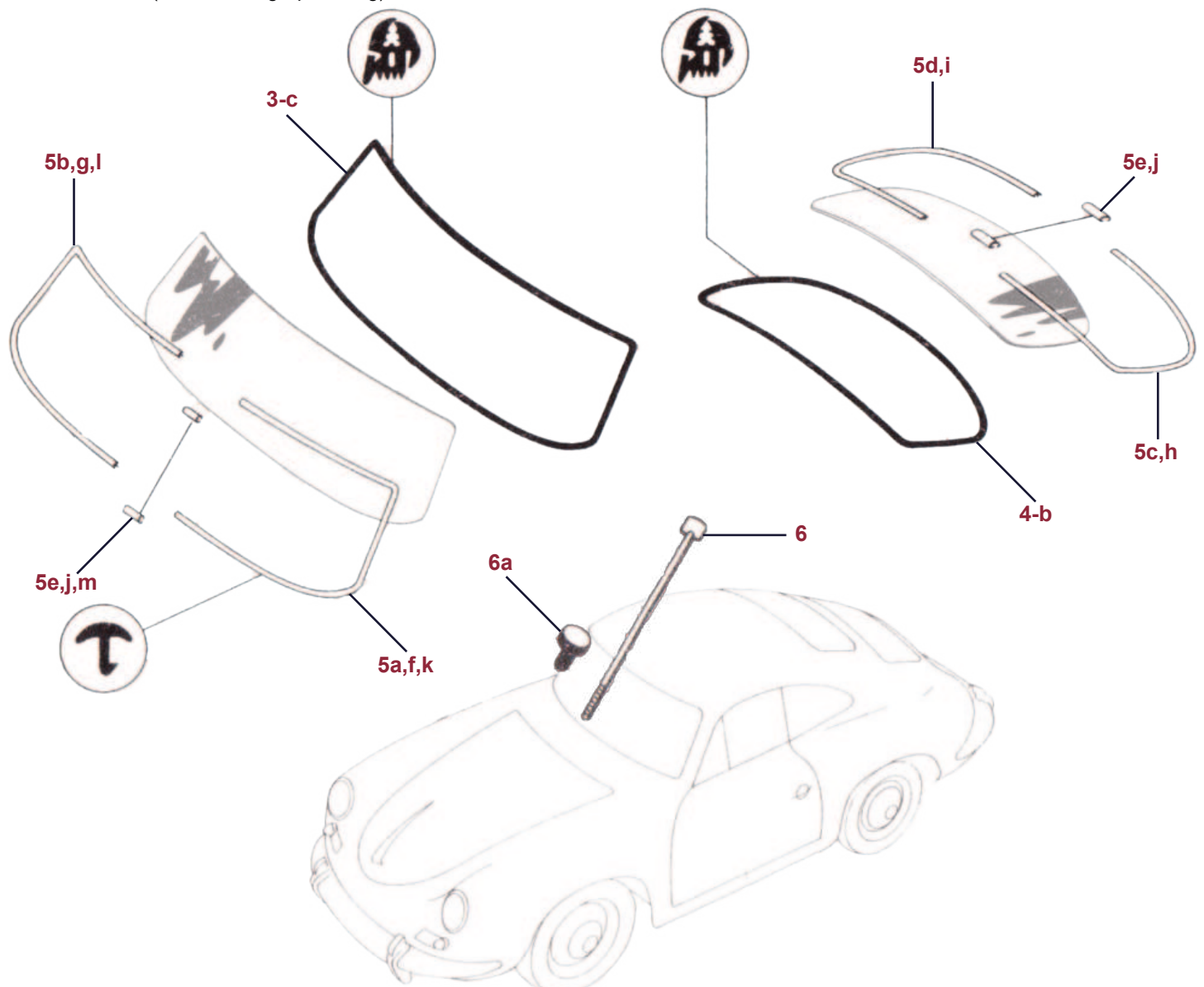


# Verglasung & Zubehör

## Coupe & Cabrio

*Classic parts*

1003	Gummidichtung für Windschutzscheibe, nur für „Reutter“ Karosserie	644 541 901 00	alle 356 Coupe/Cabrio und Knickscheibe
1003a	Gummidichtung für Windschutzscheibe, nur für „Karmann“ Karosserie	644 541 901 07	356 B T6 Coupe
1003b	Gummidichtung für Windschutzscheibe	904 541 901 00	904
1003c	Gummidichtung mit Steg für geteilte Scheibe	356 57 103	Geteiltsscheibe
1004	Gummidichtung für Heckscheibe	644 545 901 00	356 (1952) - B T5 Coupe
1004a	Gummidichtung für Heckscheibe, „Reutter“ und „Karmann“	644 545 901 06	356 B T6/C
1004b	Gummidichtung für Heckscheibe	356 57 314	Geteiltsscheibe
1005a	Zierrahmenhälfte vorne links für Windschutzscheibe	644 541 911 00	356 - B T5 Coupe/Cabrio
1005b	Zierrahmenhälfte vorne rechts für Windschutzscheibe	644 541 912 00	356 - B T5 Coupe/Cabrio
1005c	Zierrahmenhälfte hinten links für Heckscheibe	644 545 911 00	356 - B T5
1005d	Zierrahmenhälfte hinten rechts für Heckscheibe	644 545 912 00	356 - B T5
1005e	Zwischenstück für Zierrahmenhälften	644 541 921 00	356 - B T5 Coupe/Cabrio
1005f	Zierrahmenhälfte vorne links für Windschutzscheibe	644 541 911 06	356 B T6/C Coupe
1005g	Zierrahmenhälfte vorne rechts für Windschutzscheibe	644 541 912 06	356 B T6/C Coupe
1005h	Zierrahmenhälfte hinten links für Heckscheibe	644 545 911 06	356 B T6/C Coupe
1005i	Zierrahmenhälfte hinten rechts für Heckscheibe	644 545 912 06	356 B T6/C Coupe
1005j	Zwischenstück für Zierrahmenhälften	644 545 921 06	356 B T6/C Coupe
1005k	Zierrahmenhälfte vorne links für Windschutzscheibe	644 541 911 26	356 B T6/C Cabrio
1005l	Zierrahmenhälfte vorne rechts für Windschutzscheibe	644 541 912 26	356 B T6/C Cabrio
1005m	Zwischenstück für Zierrahmenhälften	644 541 921 06	356 B T6/C Cabrio
1006	Spannsteg für Innenspiegel	644 541 231 20	356 A - C Cabrio
1006a	Gummistopfen für Loch am Scheibrahmen (Durchführung Spannsteg)	644 025 675 00	356 A - C Cabrio

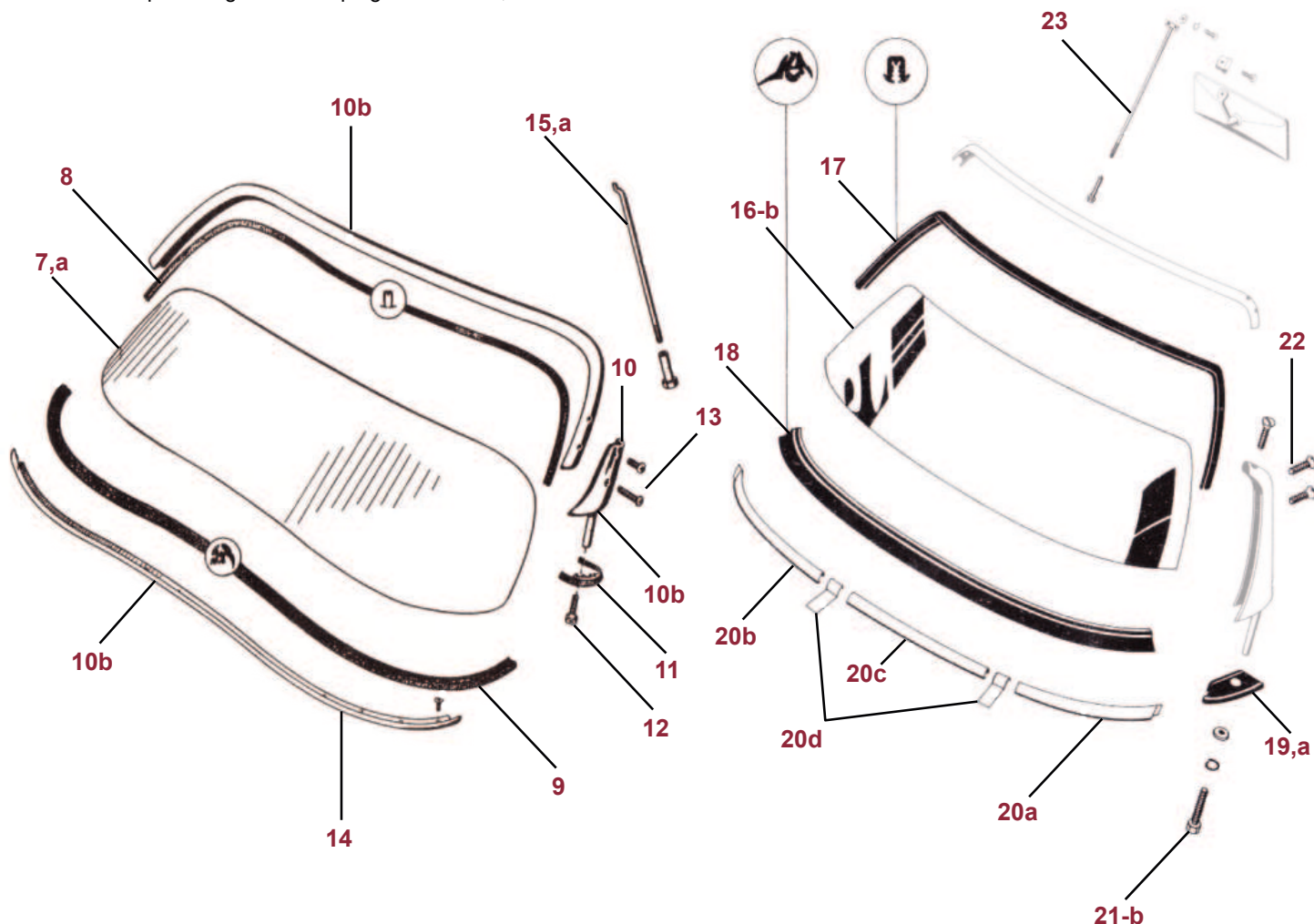


# Verglasung & Zubehör

## Speedster, Conv. D & Roadster

*Classic parts*

1107	Windschutzscheibe, klar, original „SIGLA“	644 541 101 40	356 Speedster
1107a	Windschutzscheibe, getönt, original „SIGLA“	644 541 101 49	356 Speedster
1108	obere Dichtung für Windschutzscheibe	644 541 901 40	356 Speedster
1108a	Scheibendichtungssatz, oben und unten, beste Qualität	644 541 901/902/ 40	356 Speedster
1109	untere Dichtung für Windschutzscheibe	644 541 902 40	356 Speedster
1110	Chromsäulenpaar für Windschutzscheibenrahmen	CLP 541 251/252 40	356 Speedster
1110b	Scheibenrahmen, 4-teilig, unten, oben und beide Pfosten, Messing unverchromt	644 541 201 99	356 Speedster
1111	Gummiunterlage für Chromsäule, links oder rechts	644 541 261 40	356 Speedster
1112	untere Schraube zur Befestigung der Windschutzscheibensäule	644 541 265 40	356 Speedster
1113	Schraubensatz für Windschutzscheibenrahmen, Edelstahl	CLP 541 040 00	356 Speedster
1114	unterer Windschutzscheibenrahmen, Messing, unverchromt	644 541 205 40	356 Speedster
1115	Spannsteg für Innenspiegel mit Mutter, verchromt	644 541 231 40	356 Speedster
1115a	Spannsteg für Innenspiegel mit Gegenmutter	540 57 118	356 Vor A Speedster
1116	Windschutzscheibe, klar, Höhe 352 mm, original „SIGLA“	644 541 101 45	später 356 B Roadster
1116a	Windschutzscheibe, getönt, Höhe 352 mm, original „SIGLA“	644 541 101 49	später 356 B Roadster
1116b	Windschutzscheibe, klar, Höhe 362 mm	644 541 101 41	Conv. D und früher Roadster
1117	obere Dichtung für Windschutzscheibe	644 541 901 41	Conv. D & Roadster
1118	untere Dichtung für Windschutzscheibe	644 541 902 41	Conv. D & Roadster
1119	Gummiunterlage für Chromsäule, links	644 541 261 41	Conv. D & Roadster
1119a	Gummiunterlage für Chromsäule, rechts	644 541 262 41	Conv. D & Roadster
1120a	Zierstab unter Frontscheibe, links	644 541 911 41	Conv. D & Roadster
1120b	Zierstab unter Frontscheibe, rechts	644 541 912 41	Conv. D & Roadster
1120c	Zierstab unter Frontscheibe, Mitte	644 541 913 41	Conv. D & Roadster
1120d	Zierstablesche vor Frontscheibe, 2 pro Auto	644 541 915 41	Conv. D & Roadster
1121a	Chromschraube für Chromsäule für Fahrgestellnummer 85501 - 87825	644 561 895 41	Conv. D & Roadster
1121b	Chromschraube für Chromsäule für Fahrgestellnummer 87826 - 89846	644 541 275 42	356 B T5 und 356 B T6 Roadster
1122	Schraubensatz für Chromsäulen, Satz für ein Auto, Edelstahl	CLP 541 041 00	Conv. D & Roadster
1123	Spannsteg für Innenspiegel mit Mutter, verchromt	644 541 025 45	Conv. D & Roadster

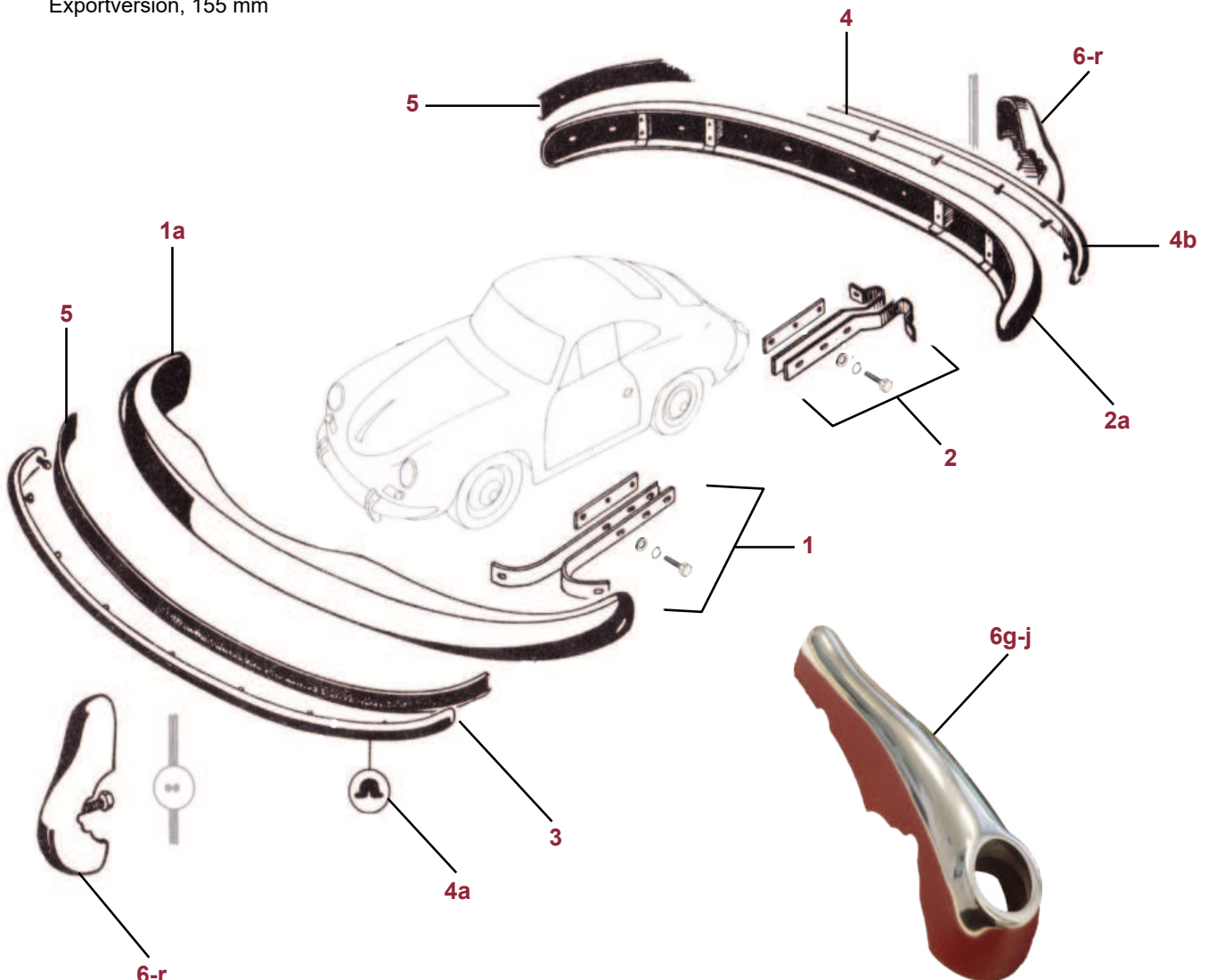


# Stoßstangen & Zubehör

## 356 & 356 A

*Classic parts*

1201	Stoßstangenhaltersatz vorne, 6-teilig, unlackiert, inkl. Befestigungsmaterial	CLP 505 131 00	356 - A T2
1201a	Stoßstange, vorne	644 505 011 00	356 - A T2
1202	Stoßstangenhaltersatz hinten, 6-teilig, unlackiert, inkl. Befestigungsmaterial	CLP 505 231 00	356 - A T2
1202a	Stoßstange, hinten, mit kleinen Änderungen auch für 356 A T2	644 505 021 00	356 - A T2
1203	Stoßstangenzierleiste, vorne, komplett mit Gummiunterlage	CLP 505 041 00	356 - A T2
1204	Stoßstangenzierleiste, hinten komplett mit Gummiunterlage	CLP 505 043 00	356 - A T2
1204a	Gummieinlage für Zierleiste, vorne	644 505 411 00	356 - A T2
1204b	Gummieinlage für Zierleiste, hinten	644 505 413 00	356 - A T2
1205	Gummiunterlage für Zierleiste, vorne oder hinten	644 505 049 00	356 - A T2
1206	Stoßstangenhornsatz, 4-teilig, breite Version, 65 mm, Aluminium poliert	644 505 031/032 00	356 - A T1
1206a	Stoßstangenhorn, vorne links oder hinten rechts, Aluminium poliert	644 505 031 02	356 - A T1
1206b	Stoßstangenhorn, vorne rechts oder hinten links, Aluminium poliert	644 505 032 02	356 - A T1
1206c	Stoßstangenhorn, vorne links oder hinten rechts, Aluminium poliert, Exportversion, 155 mm	CLP 505 031 10 P	356 - A T1
1206d	Stoßstangenhorn, vorne rechts oder hinten links, Aluminium poliert, Exportversion, 155 mm	CLP 505 032 10 P	356 - A T1
1206e	Stoßstangenhorn, verchromt, vorne rechts oder hinten links, verchromt, 155 mm	CLP 505 031 10 C	356 - A T1
1206f	Stoßstangenhorn, verchromt, vorne links oder hinten rechts, verchromt, 155 mm	CLP 505 032 10 C	356 - A T1
1206g	Stoßstangenhorn, hinten links, mit Loch für Abgastrombe, verchromt, Exportversion, 155 mm	CLP 505 035 10 C	356 A T2
1206h	Stoßstangenhorn, hinten rechts, mit Loch für Abgastrombe, verchromt, Exportversion, 155 mm	CLP 505 036 10 C	356 A T2
1206i	Stoßstangenhorn, hinten links mit Loch für Abgastrombe, Aluminium poliert, Exportversion, 155 mm	CLP 505 035 10 P	356 A T2
1206j	Stoßstangenhorn, hinten rechts mit Loch für Abgastrombe, Aluminium poliert, Exportversion, 155 mm	CLP 505 036 10 P	356 A T2

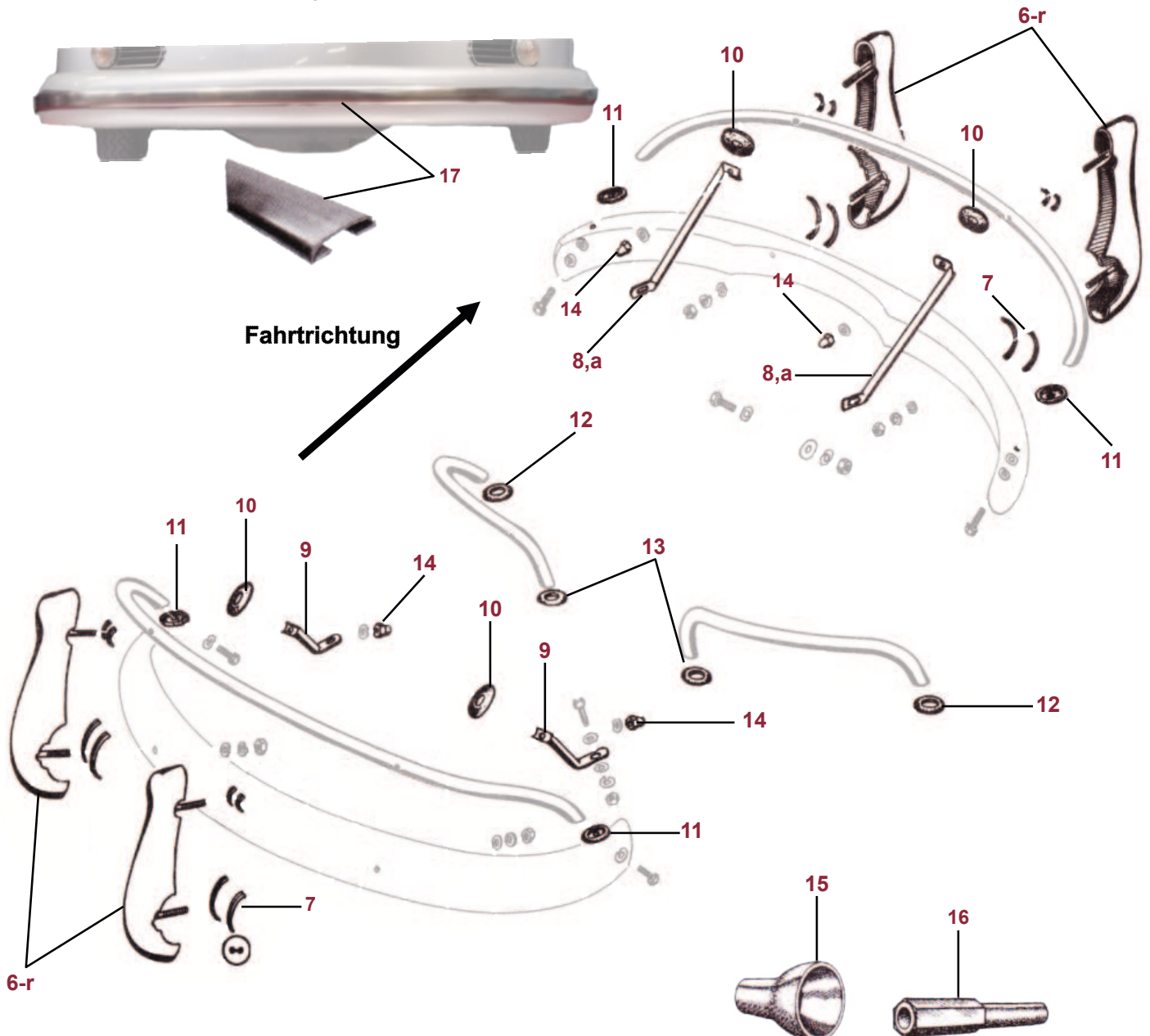


# Stoßstangen & Zubehör

## 356 & 356 A

*Classic parts*

1206k	Stoßstangenhorn, vorne links, Aluminium poliert, Exportversion, 190 mm	644 505 031 12	356 A T2
1206l	Stoßstangenhorn, vorne rechts, Aluminium poliert, Exportversion, 190 mm	644 505 032 12	356 A T2
1206m	Stoßstangenhorn, vorne links, Europaversion, Aluminium poliert		356 A T2
1206n	Stoßstangenhorn, vorne rechts, Europaversion, Aluminium poliert		356 A T2
1206o	Stoßstangenhorn, hinten links mit Loch, Europaversion, Aluminium poliert	644 505 033 00	356 A T2
1206p	Stoßstangenhorn, hinten rechts, mit Loch, Europaversion, Aluminium poliert	644 505 034 00	356 A T2
1206q	Stoßstangenhorn, hinten links mit Loch, Europaversion, verchromt	644 505 033 00	356 A T2
1206r	Stoßstangenhorn, hinten rechts mit Loch, Europaversion, verchromt	644 505 034 00	356 A T2
1207	Unterlegkeder für Stoßstangenhorn, 2 pro Horn erforderlich	644 505 391 00	356 - A
1208	Abstandsbügel für Rammschutz, vorne komplett, 155 mm Version	644 505 161 00	356 - A
1208a	Abstandsbügel für Rammschutz, vorne komplett, 190 mm Version	644 505 161 01	356 A T2
1209	Abstandsbügel für Rammschutz, hinten komplett	CLP 505 261 00	356 - A
1210	Gummi für Abstandsbügel durch die Karosserie, 4 erforderlich	644 505 171 00	356 - A
1211	Gummiunterlage für Rammschutz, vorne, rechts oder links	644 505 191 00	356 - A
1212	Gummiunterlage für Rammschutz, hinten außen, links oder rechts	644 505 291 00	356 - A
1213	Gummiunterlage für Rammschutz, hinten innen, links oder rechts	644 505 291 01	356 - A
1214	Hutmutter für Rammschutz	CLP 085 001 00	356 - A
1215	Abgastrombe durch Stoßstangenhorn	644 505 305 00	356 A T2
1216	Verbindungsstück, 60mm	644 505 335 00	356 A T2
1217	Stoßstangenleiste, vorne oder hinten, komplett mit Befestigungsmaterial	644 505 041 10	356 A GT
1217a	Befestigungssatz für Stoßstangenleiste		356 A GT
1219	Gummipilz für Stoßstange bis 1951		Geteiltscheibe

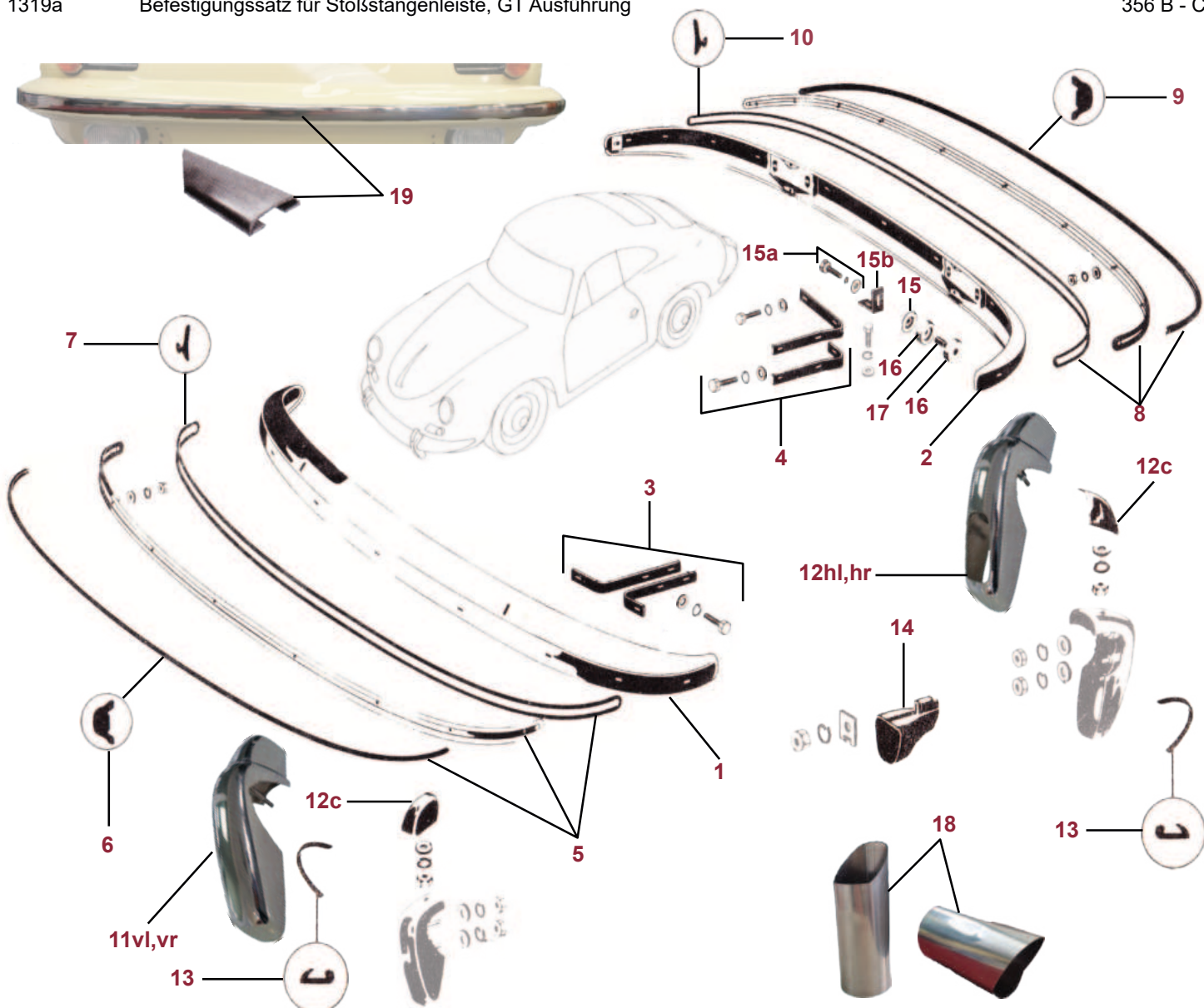


# Stoßstangen & Zubehör

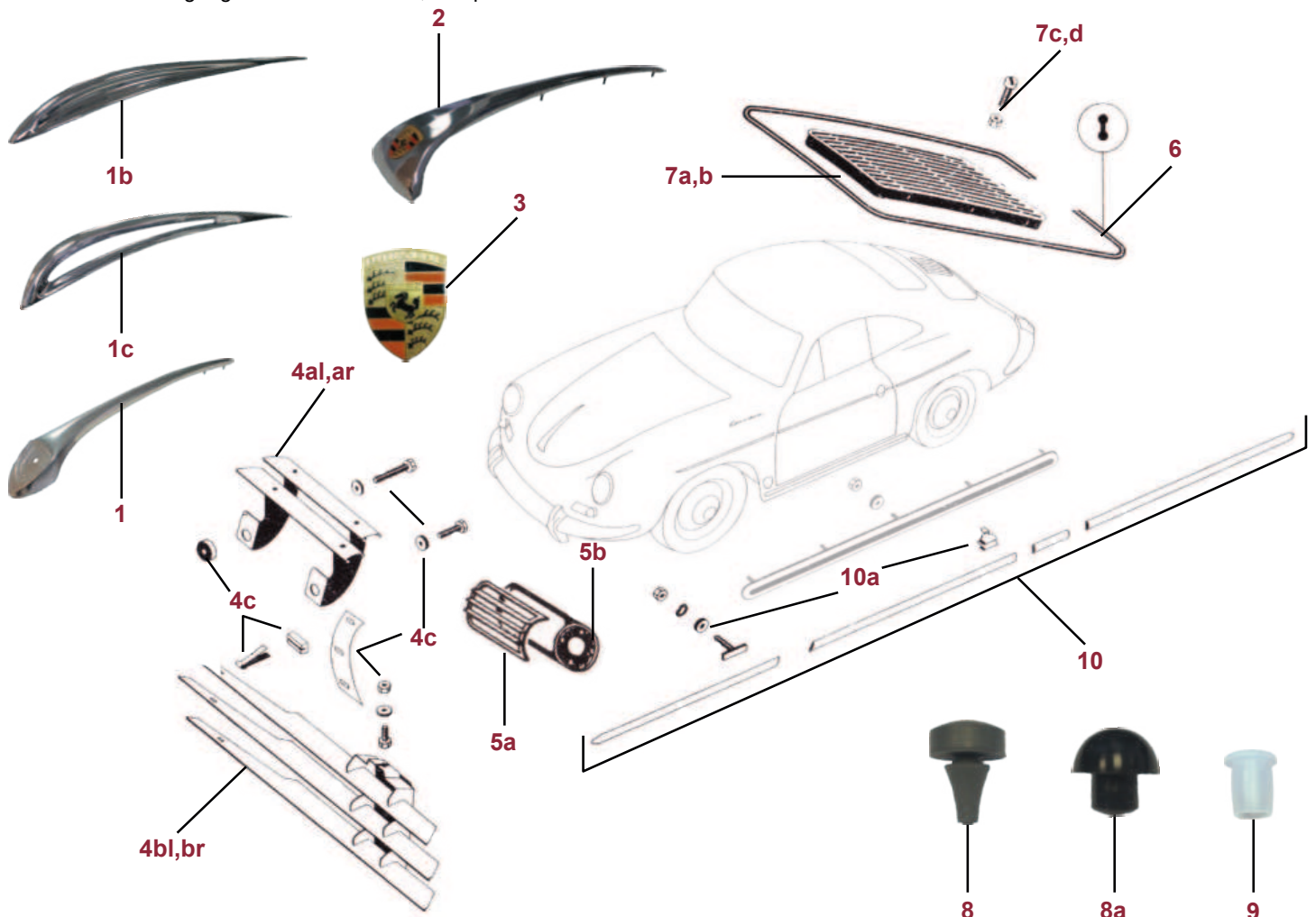
## 356 B - C

*Classic parts*

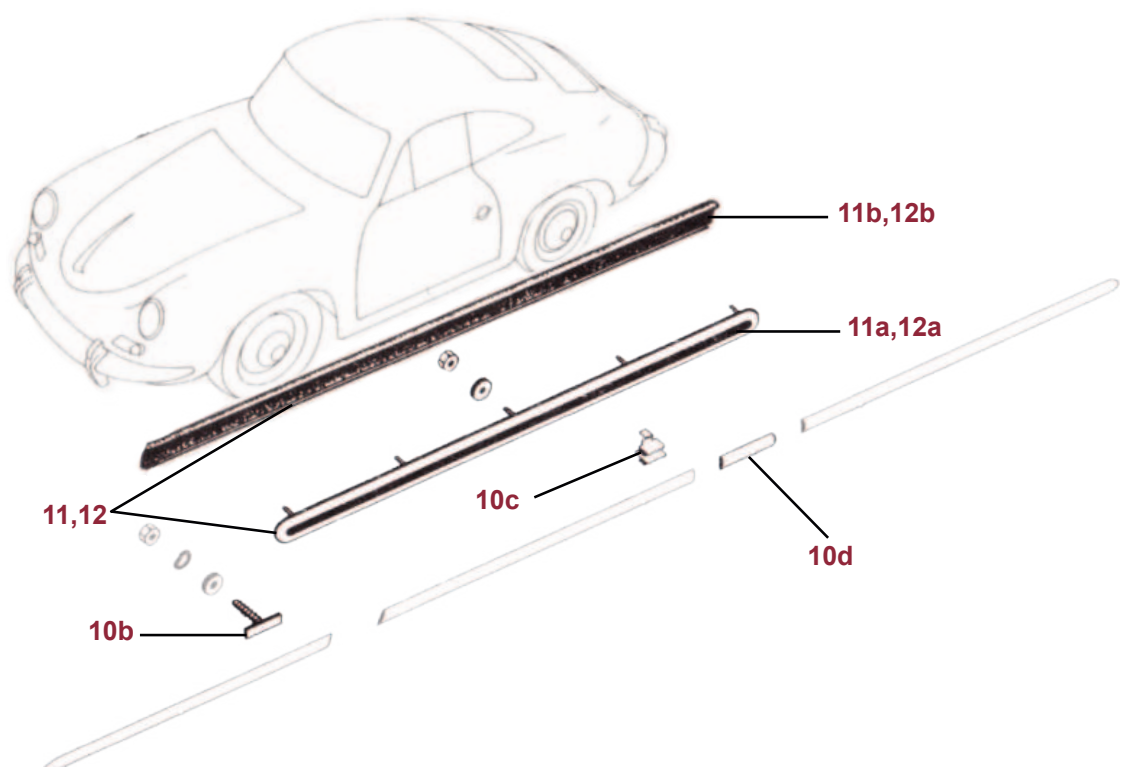
1301	Stoßstange, vorne, Originalteil, made in Germany	644 505 010 05	356 B - C
1302	Stoßstange, hinten, Originalteil, made in Germany	644 505 020 05	356 B - C
1303	Stoßstangenhaltersatz vorne, 4-teilig, unlackiert, inkl. Befestigungsmaterial	CLP 505 131 05	356 B - C
1304	Stoßstangenhaltersatz hinten, 4-teilig, unlackiert, inkl. Befestigungsmaterial	CLP 505 231 05	356 B - C
1305	Stoßstangenzierleiste, vorne, komplett mit Befestigungsmaterial, Originalteil	644 505 041 07	356 B - C
1306	Plastikeinlage für Stoßstangenzierleiste, vorne	644 505 411 05	356 B - C
1307	Gummiunterlage für vordere Stoßstangenleiste	644 505 433 05	356 B - C
1308	Stoßstangenzierleiste hinten, komplett mit Befestigungsmaterial, Originalteil	644 505 043 07	356 B - C
1309	Plastikeinlage für Stoßstangenzierleiste, hinten	644 505 413 05	356 B - C
1310	Gummiunterlage für hintere Stoßstangenzierleiste	644 505 433 05	356 B - C
1311vl	Stoßstangenhorn, vorne links, komplett, Made in USA, gute Qualität	CLP 505 301 15	356 B - C
1311vr	Stoßstangenhorn, vorne rechts, komplett, Made in USA, gute Qualität	CLP 505 302 15	356 B - C
1312c	Oberteil für Stoßstangenhorn, Made in Germany, Originalteil	644 505 325 05	356 B - C
1312hl	Stoßstangenhorn, hinten links, komplett, Made in USA, gute Qualität	CLP 505 303 15	356 B - C
1312hr	Stoßstangenhorn, hinten rechts, komplett, Made in USA, gute Qualität	CLP 505 304 15	356 B - C
1313	Unterlegfeder für Stoßstangenhorn, 2 pro Horn erforderlich	CLP 505 394 05	356 B - C
1314	Abgastrombe für hinteres Stoßstangenhorn, verzinkt	644 505 037 06	356 B - C
1315	Auflageplatte für Gummischeibe von innen montiert, 2 erforderlich	644 505 247 05	356 B - C
1315a	Schraube M 8x50		356 B - C
1315b	Haltewinkel für hintere Stoßstange, außen links o. rechts	644 505 241 05	356 B - C
1316	Gummiabstandsscheibe für hintere Stoßstange, 4 erforderlich	644 505 245 05	356 B - C
1317	Distanzrohr für Gummischeibe, 2 erforderlich	644 505 243 05	356 B - C
1318	Chromauspuffrohr, (Zubehör)	CLP 111 548 00	356 B - C
1319	Stoßstangenleiste, GT Ausführung, vorne oder hinten mit Befestigungsmaterial	644 505 401 15	356 B - C
1319a	Befestigungssatz für Stoßstangenleiste, GT Ausführung		356 B - C



1501	Haubengriff, Aluminium eloxiert, wie original, perfekte Qualität	644 559 020 01	356 A
1501a	Gummiunterlagen für Haubengriff, schwarz, 2-teiliger, Satz	644 559 003 00	356 A
1501b	Haubengriff, verchromt, Baujahr 1948 - 1952		356 Vor A
1501c	Haubengriff, Aluminium poliert, Baujahr 1953 - 1955	356 58 039	356 Vor A
1502	Haubengriff, verchromt, komplett mit Wappen und Befestigungsmaterial	644 559 021 05	356 B - C
1502a	Gummiunterlage für Haubengriff	644 559 231 05	356 B - C
1502aa	Schraubensatz und Gummiunterlage für Haubengriff	CLP 559 005 00	356 B - C
1502b	Gummiunterlage für Haubengriff, Baujahr 1948 - 1955	356 58 316	356 Vor A
1503	Emblem für Haubengriff, orange wie original, mit Befestigungsclip	644 559 210 00	356 A - C
1503a	Unterlage für Porsche Wappen		550 Spyder
1504al	Schallaustrittgitter, oben links	644 559 045 05	356 B - C
1504ar	Schallaustrittgitter, oben rechts	644 559 046 05	356 B - C
1504bl	Gitter für Nebelleuchtenöffnung, unten links	644 559 047 05	356 B - C
1504br	Gitter für Nebelleuchtenöffnung, unten rechts	644 559 048 05	356 B - C
1504c	Befestigungssatz für alle vier Gitter, Satz für ein Auto	CLP 559 002 00	356 B - C
1504d	Gummistöpsel für Löcher in Frontbrille, wenn Nebelleuchten montiert werden, 6 erforderlich	644 025 631 00	356 B - C
1505a	Schallaustrittgitter, verchromt	644 559 045 00	356 - A
1505b	Gummiunterlage für Schallaustrittgitter	644 559 495 01	356 - A
1506	Plastikprofil für Lüftungsgitter	644 559 491 00	alle 356
1507a	Lüftungsgitter für Heckdeckel	644 559 041 06	356 B T6 Coupe
1507b	Lüftungsgitter für Heckdeckel	644 559 041 26	356 B T6 Cabrio
1507c	Schraubensatz für Lüftungsgitter, Satz für ein Auto	CLP 512 001 00	356 - B T5
1507d	Schraubensatz für Lüftungsgitter, Satz für ein Auto	CLP 512 002 00	356 B T6/C
1507e	Maschendraht für Heckgrill, verzinkt		356 Carrera
1507f	Heckgitterpaar, links und rechts, verchromt		718
1508	Anschlaggummi für Heckklappe, 4 erforderlich	999 703 086 40	356 A T2 - C
1508a	Anschlaggummi für Heckklappe 4 oder 6 erforderlich	644 025 637 00	356 - A T1
1509	Gewindestopfen zum Verschließen der Löcher der Gepäckbrücke im Heckdeckel	644 703 002 00	alle 356
1510	Zierleistensatz, komplett, 8-teilig, mit Befestigungsmaterial	CLP 559 002 40	alle 356
1510a	Befestigungssatz für Zierleisten, kompletter Satz für ein Auto	CLP 559 004 00	alle 356



1510b	Hammerschraube für Zierleiste, Menge nach Bedarf	644 559 171 41	alle 356
1510c	Leistenbefestiger für Zierleiste, Menge nach Bedarf	999 591 302 02	alle 356
1510d	kurze Zierleiste hinter dem Türgriff, einzeln	644 559 125 40	alle 356
1511	Zierleiste unter Türe, 34 mm breit, komplett mit Gummiunterlage und Befestigungsmaterial	644 559 011 00	356 A
1511a	Gummieinlage für Zierleiste unter Türe	CLP 559 011 00	356 A
1511b	Gummiunterlage für Zierleiste unter Türe, einteilig, wie original	644 559 131 00	356 A
1512	Zierleiste unter Türe, komplett mit Gummiunterlage und Befestigungsmaterial	644 559 011 07	356 B - C
1512a	Plastikeinlage für Zierleiste unter Türe	901 559 101 22	356 B - C
1512b	Gummiunterlage für Zierleiste unter Türe	644 505 431 05	356 B - C
1513	„Lucas“-Spiegel, komplett mit Gummiunterlager		353 Vor A
1513a	Gummiunterlage für „Aero“ Spiegel	644 731 129 00	356 A - B T5
1513c	„Aero“-Spiegel, komplett mit Gummiunterlage	644 731 002 00	356 - B T5
1513d	„Aero“-Spiegel, komplett mit Gummiunterlage aber mit konvexem Glas	644 731 002 01	356 - B T5
1513e	„Aero“- Spiegelkopf mit konvexem Glas	CLP 731 002 02	356 - B T5
1514	„Ponto“ - Spiegel, komplett mit Gummiunterlage	644 731 003 00	356 B T6
1514a	Gummiunterlage für „Ponto“ Spiegel, mäßige Qualität	644 731 003 01	356 B T6
1515	„Durant“ Spiegel, komplett mit Gummiunterlage	644 731 111 10	356 C, 911 bis 1968
1515a	Gummiunterlage für „Durant“ Spiegel	901 731 129 00	356 C, 911 bis 1968
1515b	„Durant“ Spiegel, komplett mit Gummiunterlage aber mit konvexem Glas	644 731 111 20	356 C, 911 bis 1968



1516	Innenspiegel, komplett mit Halteklemme	644 731 004 00	früher Speedster
1516a	Innenspiegel, komplett mit Halteklemme	644 731 101 40	später Speedster
1516aa	Halteklemme für Speedster Innenspiegel		356 Speedster
1517a	Innenspiegel, Fuß mit zwei Befestigungslöchern	644 731 101 01	356 A T1 Coupe
1517b	Innenspiegel, Fuß mit einem Befestigungsloch, Modell angeben	644 731 101 01	356 A T2 - B T5 Coupe, 356 A T2 - B T6 Cabrio, Conv. D & Roadster
1517bb	Halteschelle für Cabrio Innenspiegel	644 731 150 25	356 A - B Cabrio, Conv.D & Roadster
1518	Innenspiegel, komplett mit Abblendschalter und Halter/Fuß, aber ohne Gegenplatte	644 731 101 06	356 B T6 Coupe
1519	Innenspiegel, komplett mit Abblendschalter und Halter/Fuß	644 731 101 26	356 C Cabrio
1519a	Innenspiegel, komplett mit Abblendschalter und Halter/Fuß	644 731 101 07	356 C Coupe
1519b	Innenspiegel mit Abblendschalter	CLP 731 101 xx	356 BT6/C und 911
1520	Spiegelgehäuse aus Aluminium		GT Version
1520a	Spiegel, GT Ausführung auf Kotflügel		GT Version
1520b	Kunstlederunterlegkeder für Aluminiumgehäuse, GT Spiegel		GT Version
1521	Außenspiegel, Talbot Berlin 300, verchromt	644 731 111 08	optional für den 356, serienmäßig für 904 GTS
1521a	Außenspiegel, Talbot, verchromt, serienmäßig für Deutschland,	644 731 111 06	356 A T2 - B T6
1522	Lederriemensatz für Fronthaube braun, kompl. Satz mit Schrauben	644 511 080 10	alle 356
1522a	Lederriemensatz für Fronthaube schwarz, kompl. Satz mit Schrauben	644 511 080 11	alle 356





1600	"Porsche" Schriftzug in Einzelbuchstaben, o. Abbildung	904 559 301 00	904 GTS
1600a	Zeichen "1500", vergoldet	540 58 301	356 Vor A
1600b	Zeichen "1500 Super", vergoldet	644 559 311 16	356 Vor A
1601	"Porsche" - Schriftzug, verchromt	644 559 301 01	356 - frühe A
1602	"Porsche" - Schriftzug, vergoldet, vorne oder hinten	644 559 301 00	356 A
1603	"Porsche" - Schriftzug, vergoldet, vorne oder hinten	644 559 301 05	356 B T5
1604	"Porsche" - Schriftzug, vergoldet	644 559 301 06	356 B T6/C
1605	"Speedster" - Schriftzug, vergoldet, komplett mit Befestigungsmaterial	644 559 321 40	Speedster und früher Convertible D
1605a	Befestigungsclip für Speedster - Schriftzug, 5 erforderlich	999 591 212 01	Speedster und früher Convertible D
1606	"Carrera" - Schriftzug, vergoldet	644 559 325 00	356 A - C Carrera
1607	"Carrera" - Schriftzug, vergoldet	644 559 326 00	356 - B T5 Carrera
1607a	Zeichen "D", vergoldet, nur auf Fahrerseite		356 A Convertible D
1608	Zeichen "S", vergoldet	644 559 302 06	356 B T6, 75 PS
1609	Zeichen "C", vergoldet	644 559 302 07	356 C, 75 PS
1610	Zeichen "G" vergoldet	904 559 303 00	904 GTS
1611	Zeichen "90", vergoldet	644 559 303 06	356 B T6 Super 90
1612	Zeichen "SC", vergoldet	644 559 303 07	356 SC
1613	Zeichen "60", vergoldet	644 559 304 06	356 B T6, 60 PS
1614	Zeichen "T", vergoldet	904 559 304 00	904 GTS
1615	Zeichen "GTS", vergoldet	904 559 303 99	904 GTS
1616	Zeichen "2", vergoldet	644 559 306 06	356 B - C Carrera 2
1617	Zeichen "1600", vergoldet	644 559 311 00	356 A - B T5, 1600 Normal, 60 PS
1618	Zeichen "1600 Super", vergoldet	644 559 311 01	356 A und B T5, 1600 Super, 75 PS
1619	Zeichen "Super 90", vergoldet	644 559 311 05	356 B T5 Super 90 und Super 90 GT
1619a	Clip zum Befestigen der Schriftzüge		alle 356



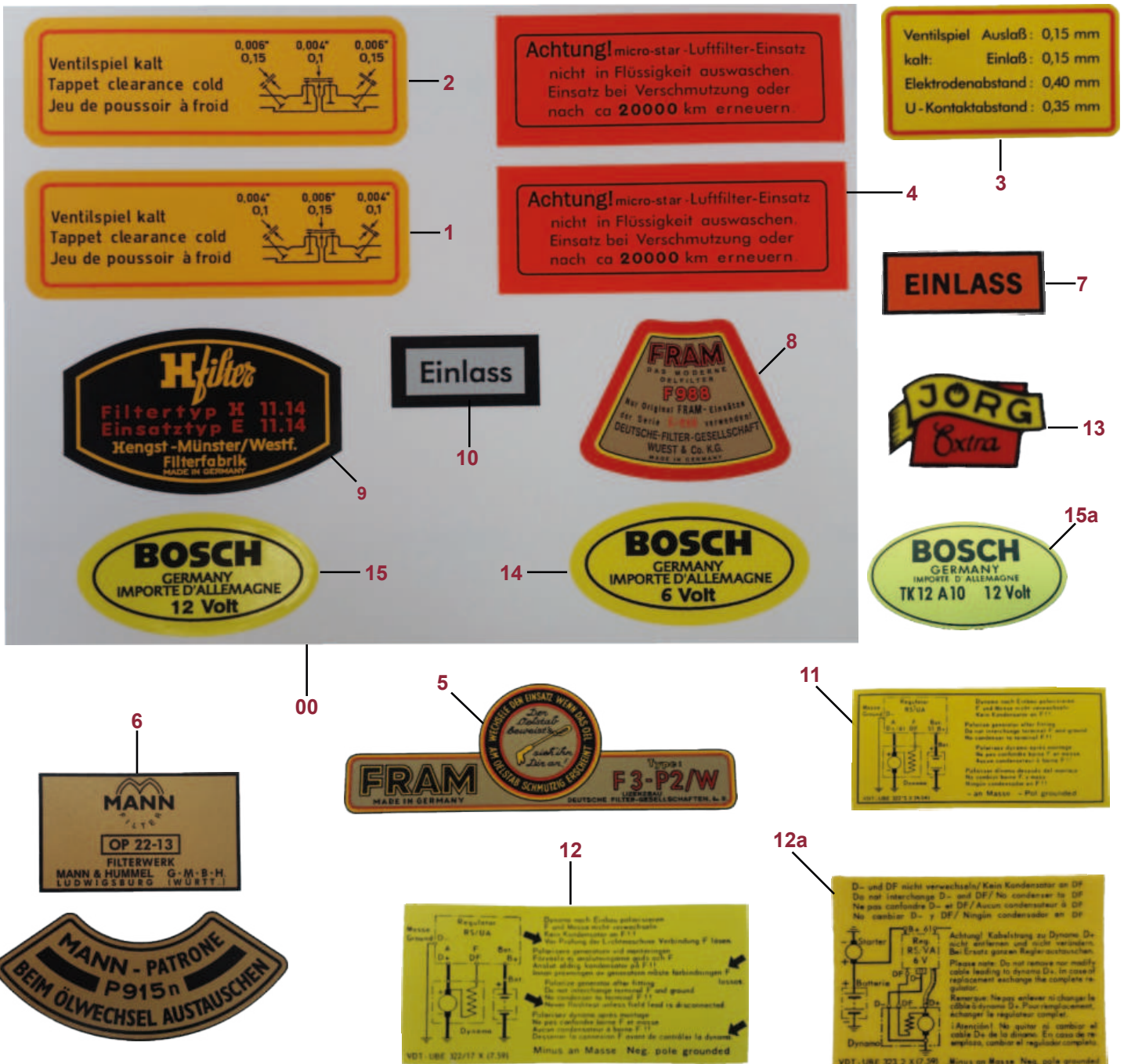
1620	Emblem für Haubengriff, orange wie original, mit Befestigungsclip	644 559 210 00	356 A - C
1621	Schriftzug "Continental", vergoldet	356 58 350	356 Vor A
1621a	Schriftzug "Spyder", vergoldet	550 58 350	550 RS Spyder
1621b	Schriftzug "European"		356 A
1622	Schriftzug "Porsche", vergoldet, am Armaturenbrett	644 559 305 40	Speedster, Conv. D & 356 B T5 Roadster
1623	Plakette "Meisterschaften", vergoldet	CLP 559 831 00	356 A
1624	Karosserieschild "Reutter", befestigt an der linken A - Säule, komplett mit Nieten	CLP 701 102 00	1956 - 1964
1624a	Karosserieschild „Reutter“, Originalteil von „Reutter“, komplett mit Nieten	644 701 102 00	1956 - 1964
1624b	Karosserieschild „Reutter“ hardtop		
1625	Karosserieschild "Drauz", befestigt an der linken A Säule, komplett mit Nieten	CLP 701 104 00	Conv. D & Roaster
1626	Karosserieschild "Karmann", befestigt an der linken A Säule, komplett mit Nieten	CLP 701 105 00	356 "Karmann"
1627	Karosserieschild "D'leteren", befestigt an der linken A Säule, komplett mit Nieten	CLP 701 106 00	356 B T5/B T6 Roadster
1628	Farbschild, "Reutter", befestigt an der linken A-Säule, komplett mit Nieten, Reproduktion	CLP 701 103 00	1956 - 1964
1628a	Karosserieschild "Porsche", befestigt an der linken A-Säule, komplett mit Nieten		356 C 1964 - 65
1628aa	Farbschild, "Reutter", Originalteil von Reutter, komplett mit Nieten	644 701 103 00	1956 - 1964
1628b	Aluniete für Typenschild und Farbschild, einzeln	900 055 001 02	alle 356
1628c	Kunstharzlackschild, befestigt an linker A-Säule, komplett mit Nieten		späte 356 Vor A - A
1628d	Nitrolack Schild, befestigt an linker A-Säule, komplett mit Nieten		frühe 356 Vor A - A T1
1629	Schild "Made in Western Germany"	CLP 723 012 00	alle 356
1630	Typenschild, Modell angeben	CLP 701 101 00	356 A - C
1630a	Typenschild, 5-zeilig		356 Vor A
1630c	Typenschild, ohne Abbildung		356 Prototyp
1630d	Typenschild, mit Vorprägung, Modell angeben	CLP 723 009 xx	356 A - C
1631	Boschplakette für Hupe, 6/4, hoch	CLP 701 646 00	356 B - C
1632	Boschplakette für Hupe, 6/3, tief	CLP 701 645 00	356 B - C
1633	Boschplakette für Hupe, 6/3, tief	CLP 701 635 00	356 A
1634	Boschplakette für Hupe, 6/4, hoch	CLP 701 636 00	356 A
1635	Plakettensatz für 12 Volt Hupen, 2-teilig	CLP 701 637 00	356 A - C



1701	Karosserieplakette „Reutter“, Reproduktion	CLP 723 001 00	1950 - 1953
1701a	Karosserieplakette „Reutter“, Originalteil	644 723 001 00	1950 - 1953
1702	Karosserieplakette „Reutter“, Reproduktion	CLP 723 002 00	1953 - 1955
1702a	Karosserieplakette „Reutter“, Originalteil	644 723 002 00	1953 - 1955
1703	Karosserieplakette „Reutter“, Export, Reproduktion	CLP 723 003 00	1954 - 1962
1703a	Karosserieplakette „Reutter“, Export, Originalteil	644 723 003 00	1954 - 1962
1704	Karosserieplakette „Drauz“	CLP 723 007 00	Conv. D & Roadster
1704a	Karosserieplakette „Drauz“, Euro-Version	CLP 723 007 11	Conv. D & Roadster
1705	Karosserieplakette „Reutter“, Reproduktion	CLP 723 004 00	1962 -1963
1705a	Karosserieplakette „Reutter“, Originalteil	644 723 004 00	1962 -1963
1705b	Karosserieplakette „Reutter“, Europa-Version, Reproduktion	CLP 723 003 01	1955 - 1961
1705c	Karosserieplakette „Reutter“, Europa Version, Originalteil	644 723 003 01	1955 - 1961
1706	Karosserieplakette „D'leteren“	CLP 723 006 00	
1707	Karosserieplakette „Wendler“, Paar für rechts und links	CLP 723 005 00	
1708	Karosserieplakette „Karmann“	CLP 723 008 00	
1710	Alu - Niete	900 055 003 30	
1711	Karosserieplakette „Gläser“	CLP 723 010 00	
1712	„100000 km“ Plakette		
1713	„Nürburgring“ Plakette		
1714	„50 Jahre Speedster“ Plakette		



1800	Aufklebersatz für alle 1600er Motoren	CLP 701 000 00	alle 356
1801	Aufkleber für Ventilspiel	CLP 701 015 00	Super 90/SC
1802	Aufkleber für Ventilspiel	CLP 701 001 00	60/75 PS, 912
1803	Aufkleber für Ventilspiel	CLP 701 547 00	Carrera
1804	Aufkleber für Luftfilter, 2 erforderlich	CLP 701 002 00	356 B - C
1805	Aufkleber, Fram für Ölfiltergehäuse	CLP 701 012 00	alle 356
1806	Aufkleber für Ölfilter, „Mann“	CLP 701 011 00	356 A
1807	Einlass Aufkleber, „Fram“	CLP 701 005 00	alle 356
1808	Aufkleber für Ölfilterbehälter, „Fram“	CLP 701 009 00	alle 356
1809	Aufkleber für Ölfilter, „H-filter“	CLP 701 003 00	alle 356
1810	Aufkleber Einlass, „H-filter“	CLP 701 004 00	alle 356
1811	Aufkleber für Lichtmaschinenregler	CLP 701 006 00	1954 - 1958
1812	Aufkleber für Lichtmaschinenregler	CLP 701 007 00	1959 - 1965
1812a	Aufkleber für Lichtmaschinenregler	CLP 701 007 01	356 C
1813	Aufkleber „Jörg“ für Schraubenzieher	CLP 701 191 00	356 A - B
1814	Aufkleber „Bosch“ für Zündspule, 6 V	CLP701 008 00	alle 356
1815	Aufkleber „Bosch“ für Zündspule, 12 V	CLP 701 010 00	alle 356
1815a	Aufkleber für Zündspule, 12 V (TK 12A10)		Carrera



- 1816 Aufkleber für „Koni“-Stoßdämpfer
- 1817 Aufkleber „Zu-Auf“ für Vergaservorwärmung, Typ 692/587
- 1818 Aufkleber, „12 Volt“
- 1818a Aufkleber, „12 Volt“, ohne Abbildung
- 1819 Aufkleber „Behr“, Lüftungsklappe, nur rechts
- 1820 Aufkleber für Schaltschema
- 1821 Aufkleber, Einfahrvorschrift und Schaltung
- 1822 Aufkleber, „Bendix“ für Benzinpumpe, 2 erforderlich
- 1824 Aufklebersatz für „Hazet“ für Schraubenschlüssel, ohne Abbildung
- 1825 Aufkleber „Made in Germany“
- 1826 Aufkleber „Klein“

- CLP 701 014 00 alle 356
- CLP 701 587 00 Carrera
- CLP 701 833 00 356 C Carrera 2
- CLP 701 020 00 356 B Carrera 2
- CLP 701 572 00 356 B T6/C
- CLP 701 542 00 356 B - C
- CLP 701 541 00 356 - A
- CLP 701 017 00 Carrera
- CLP 701 021 00 alle 356
- CLP 701 019 00 356 C
- 356 C

**Zu Beachten!**  
**Nur schalten zwischen**  
 40- km/h v. 4. in den 3. Gang  
 10- km/h v. 3. in den 2. Gang  
 0- km/h v. 2. in den 1. Gang

Kupplung Immer ganz durchtreten. Gang ganz einlegen

**Einfahrvorschrift**  
**Höchstgeschwindigkeiten**

	1.Gg.	2.	3.	4.
Bis 500 km	20	35	60	90
Bis 1500 km	25	45	80	120

Bitte Einfahrvorschrift einhalten

21



16



17



19

**Bendix**  
 L i z e n z  
**Elektrische Kraftstoffpumpe**  
 Modell-Nr., Spannung und Polarität  
 auf Befestigungssteg aufgeschlagen  
 DB-Patent Nr. 897 655

**A. Pierburg K. G.**  
 Auto- und Luftfahrts-Gerätebau KG  
 Neuss/Rhein  
 Made in W-Germany

**Kraftstoff-Filter**  
 von Zeit zu Zeit reinigen

22



26

**Schaltschema**

20



25

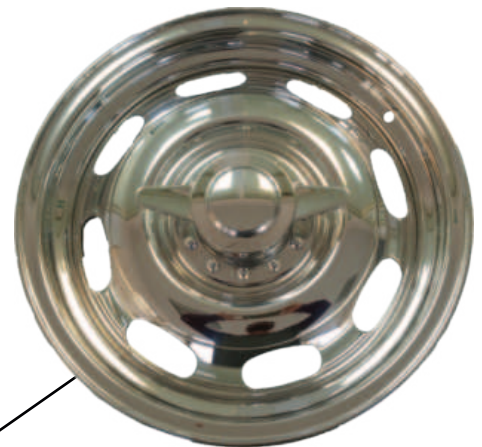


18

1901a	Chromfelge, 4,5 x 15, ET 25, neue Produktion, mit Klammern für Radkappen	CLP 361 010 20	356 A - B
1901aa	Stahlfelge, 4,5 x 15, ET 25, silber, lackiert, neue Produktion, mit Klammern für Radkappen	CLP 361 010 10	356 A - B
1901b	Chromfelge, 5,5 x 15, ET 15, neue Produktion, mit Klammern für Radkappen	CLP 361 012 20	356 A - B
1901bb	Stahlfelge, 5,5 x 15, ET 15, silber lackiert, neue Produktion, mit Klammern für Radkappen	CLP 361 012 10	356 A - B
1901c	Aluminiumfelge, 5,0 x 15, poliert, NUR FÜR RENNSPORT, OHNE TÜV		356 A - B
1901d	Aluminiumfelge, 5,0 x 15, gebürstet, NUR FÜR RENNSPORT, OHNE TÜV		356 A - B
1901f	Aluminiumfelge, 6,0 x 15, gebürstet, NUR FÜR RENNSPORT, OHNE TÜV		356 A - B
1901g	Felge 5,0 x 15, Magnesium, Gewicht 5,5 kg, komplett mit TÜV		356 A - B
1901h	Felgensatz 4-teilig, Version „Rudge“, komplett aus Aluminium, 5 x 15, poliert, NUR FÜR RENNSPORT, OHNE TÜV		356 A - B
1901ha	Achtkant- oder Flügelmutter für 1901h, poliert oder gebürstet		
1901i	Felgensatz 4-teilig, Version „Rudge“, komplett aus Aluminium, 5 x 15, gebürstet, NUR FÜR RENNSPORT, OHNE TÜV		356 A - B
1901j	Felgen 3,25 x 16, grundiert mit TÜV, perfekte Reproduktion, das Baujahr ist blanko zum Selbsteinstempeln	356 68 021	356 Vor A
1901k	Stahl/Alu Felge 3,5x16, Typ S540 A		550/550 A, 718 RSK Spyder
1901l	Stahl/Alu Felge 3,5x16, Typ S597 A		550/550 A Spyder



1a



1h,i



1aa



1ha

1902a	Chromfelge, 4,5 x 15, ET 43, hergestellt mit dem originalen „Kronprinz“ Werkzeug	901 361 013 20	356 C/SC, 912, 911
1902aa	Stahlfelge, 4,5 x 15, ET 43, silber pulverbeschichtet, hergestellt mit dem originalen „Kronprinz“ Werkzeug	901 361 013 10	356 C/SC, 912, 911
1902b	Chromfelge, 5,5 x 15, ET 42, hergestellt mit dem originalen „Kronprinz“ Werkzeug	901 361 022 20	356 C/SC, 912, 911
1902c	Stahlfelge, 5,5 x 15, ET 42, silber pulverbeschichtet, hergestellt mit dem originalen „Kronprinz“ Werkzeug	911 361 022 00	356 C/SC, 912, 911
1902d	Chromfelge, 6,0 x 15, ET 36, hergestellt mit dem originalen „Kronprinz“ Werkzeug	911 361 021 20	356 C/SC, 912, 911
1902e	Stahlfelge 6,0 x 15, ET 36, silber pulverbeschichtet, hergestellt mit dem originalen „Kronprinz“ Werkzeug	911 361 021 00	356 C/SC, 912, 911
1902f	Aluminiumfelge, 5,0 x 15, poliert, NUR FÜR RENNSPORT, OHNE TÜV		356 C, 904, 911, 912
1902g	Aluminiumfelge, 5,0 x 15, gebürstet, NUR FÜR RENNSPORT, OHNE TÜV		356 C, 904, 911, 912
1902h	Aluminiumfelge, 6,0 x 15, poliert, NUR FÜR RENNSPORT, OHNE TÜV		356 C, 904, 911, 912
1902i	Aluminiumfelge, 6,0 x 15, gebürstet, NUR FÜR RENNSPORT, OHNE TÜV		356 C, 904, 911, 912
1902j	Adaptersatz zur Montage der Radkappen auf Alufelge, Satz für ein Auto		356 C, 911, 912
1902k	Aluminiumfelge, 7,0 x 15, gebürstet, NUR FÜR RENNSPORT, OHNE TÜV		904 hinten, 906 vorne, 911
1902l	Aluminiumfelge, 9,0 x 15, gebürstet, NUR FÜR RENNSPORT, OHNE TÜV		906 hinten, 911



2b



2c



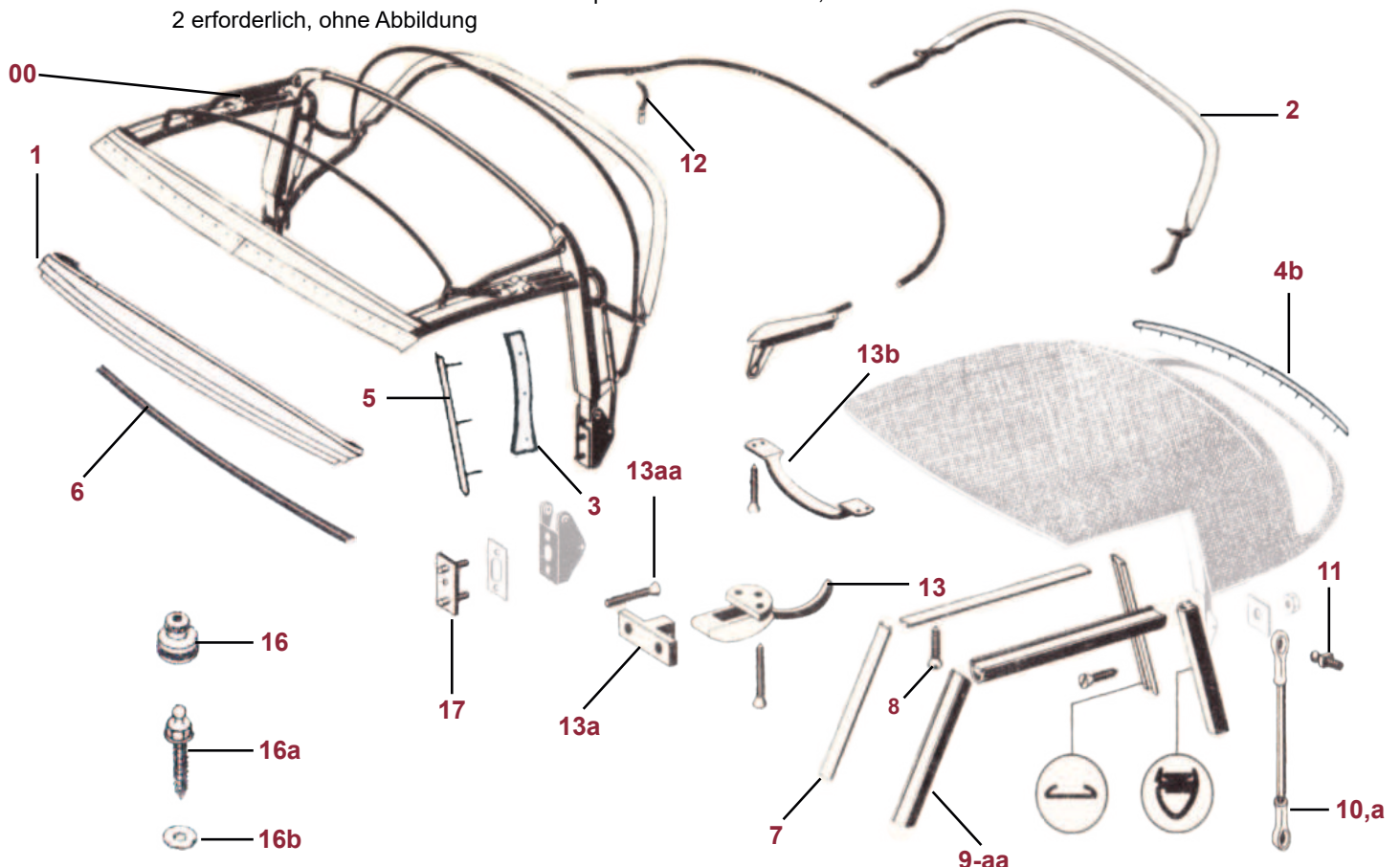
2h

1903	Radmutter, verzinkt	900 182 001 01 o. N 020 112 1	alle 356
1903a	Radmutter, schwarz brüniert	900 182 001 01	alle 356
1903aa	Radmutter, original DIN Größe, schwarz brüniert	900 182 001 01	alle 356
1904	Radbolzen, Standardlänge für Trommelbremse	356 34 132	356 - B
1904a	Radbolzen, Überlänge für Spurverbreiterung, 10 mm	CLP 331 671 00	alle 356
1904aa	Radbolzen, Überlänge für Spurverbreiterung, 20 mm	550 42 122	550 RS Spyder, alle 356
1904b	Radbolzen, Standardlänge	901 341 671 01	356 C
1905	Haltefeder für Ventil für Felge 4,5 x 15	644 68 211	alle 356
1906	Haltefeder zur Befestigung der Radkappe an der Felge, 5 pro Felge erforderlich	356 68 119	356 A - B
1907	Halbrundniet zur Befestigung einer Klammer für Radkappe, 5 pro Felge erforderlich	999 055 001 20	alle 356
1908	Reifen 165 HR 15 Michelin XAS		356 A - C
1908a	Reifen 175/70 HR 15, Avon, harte Version		356 A - C
1908b	Reifen 185/70 VR 15, Michelin XWX		356 A - C
1908c	Reifen 185/70 VR 15, Pirelli CN 36		356 A - C
1908d	Reifen 165/80 TR 15, Continental		356 A - C
1908e	Schlauch für 165/15		356 A - C
1908i	Reifen 5,00/5,25-16 74 P Excelsior 4 PR Avus inkl. Schlauch Ventillochreduzierung		356 Vor A
1908j	Reifen 185/70 HR 15 CR 6 ZZ, Avon		356 A - C
1908j	Reifen 5.00/5.25x16, C18, Dunlop, zulässig bis 150 km/h		356 Vor A
1909	Radkappe, komplett mit Emblem, Emaille	644 361 031 11	356 A - B Super, Carrera
1910	Radkappe, "Babymoon"	356 68 105 oder 644 361 002 00	356 - B
1910a	Radzierkappe aus Aluminium	550 68 105	356 A - B GT, 550 RS Spyder
1911	Radkappe, flach, mit Emblem, Emaille	901 361 031 00	356 C/SC, 912
1911a	Radkappe, flach, verchromt ohne Wappen	901 361 031 04	356 C, 904, 912
1912	Radkappe, flach mit Emblem, silber	911 361 031 01	356 C/SC, 912
1913a	Emblem für Radkappe, Emaille, mit Befestigungsmaterial, Typ 644	644 559 801 00	356 A - B
1913b	Emblem für Radkappe, Emaille, mit Befestigungsmaterial, Typ 901	901 559 801 00	356 C/SC, 912
1914	Emblem für Radkappe, silber	901 559 801 01	356 C/SC, 912
1915	Spurverbreiterung, 10 mm, 5 pro Rad erforderlich		alle 356
1915a	Spurverbreiterung, 20 mm, 5 pro Rad erforderlich	550 42 121	356 A - B GT, 550 RS Spyder
1915b	Abstandsscheibe/Spurverbreiterung, 3 mm für Felge, 5 pro Rad erforderlich		alle 356
1916	Selbstschneidemutter für Radkappenemblem, 3 pro Wappen erforderlich	999 591 423 03	356 A - C, 911
1919a	Nabensatz, 4 teilig, vorne und hinten, rechts und links für „Rudge“ Felgen		356 A - B T5

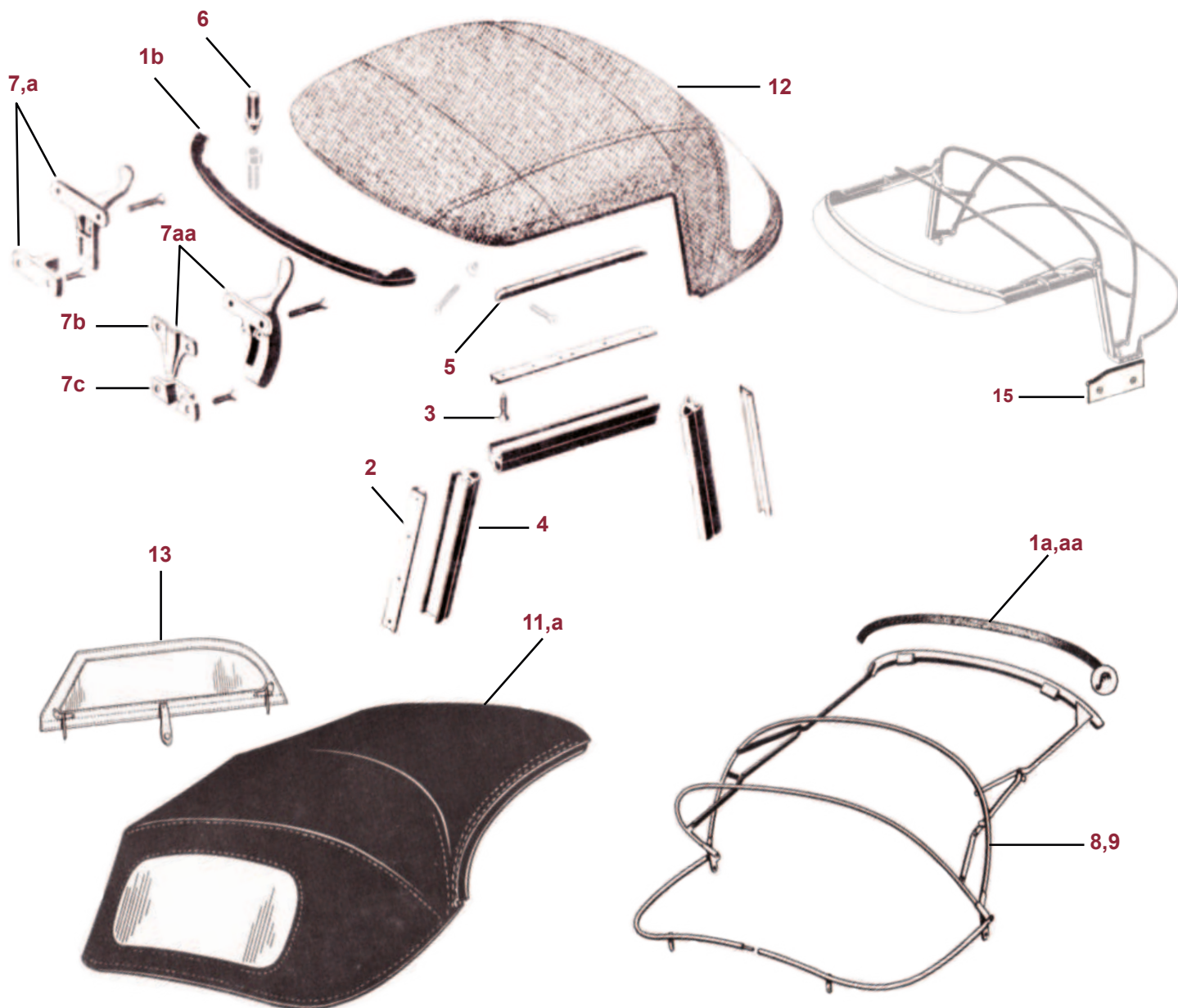




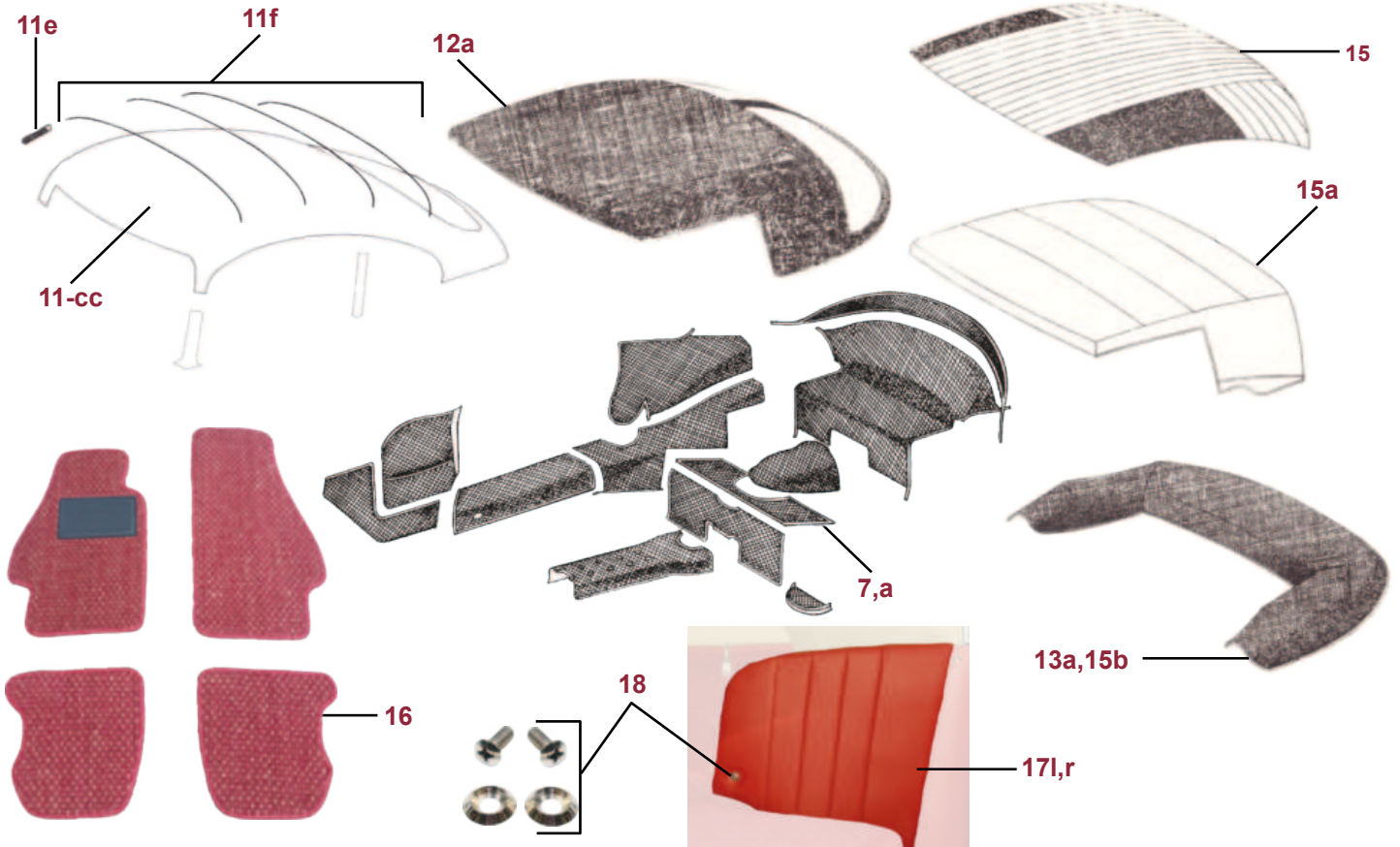
2000	Verdeckgestänge mit hinterem Holzspriegel	644 561 005 02	356 A T2 - C
2001	Holzspriegel für Verdeck, vorne	644 561 501 00	356 A - C
2001a	Holzspriegel für Verdeck, vorne Knickscheibencabrio	356 51 870	356 Vor A
2001b	mittlerer Holzsteg für Cabriooverdeck		356 Vor A
2001c	Holzrahmen für Heckscheibe	356 51 861/862	1952
2002	Holzspriegel für Verdeck, hinten ab Nr. 150001	644 561 055 02	356 A T2 - C
2002a	Holzspriegelsatz für Karosserie, 4-teilig	356 51 629	356 - A T1
2003	Holzsäulen für Verdeckgestänge, Paar für links und rechts		356 A - C
2004b	Zierleiste für Verdeck, hinten, wie original, beste Qualität	644 561 881 00	alle 356
2005	Aluminium-Zierstab, innen, 2 erforderlich	644 561 877 01	alle 356
2006	vordere Verdeckdichtung, Moosgummi, grau	644 561 931 20	alle 356
2007	Halteschiene für Gummi, kompl. Satz für ein Cabrio	644 542 950 20	alle 356
2008	Schraubensatz für Halteschiene	CLP 542 002 00	alle 356
2009	Fensterdichtung am Verdeck, Satz für ein Auto, schwarz	644 542 095 20	356 B - C
2009a	Fensterdichtung am Verdeck, Satz für ein Auto, hellgrau	644 542 095 20	356 A T2
2009aa	Fensterdichtung am Verdeck, Satz für ein Auto, dunkelgrau	CLP 542 095 20	356 - A T1
2010	Verdeckspanner mit Kugelköpfen, 95 mm für Softtop	644 563 081 20	alle 356
2010a	Verdeckspanner mit Kugelköpfen, 75 mm für Hardtop	644 563 081 01	alle 356
2011	Kugelzapfen für Verdeckspanner, 4 erforderlich	644 025 741 00	alle 356
2012	Heckbügelhalter	644 561 752 00	alle 356
2013	Verdeckverschluß am Verdeck	644 561 891 02	alle 356
2013a	Verdeckverschluß am Scheibenrahmen, (Verdeckhaken)	644 561 892 00	alle 356
2013aa	Schraube für Verdeckhaken, Edelstahl	900 148 072 02	alle 356
2013b	Zuziehgriff für Verdeck, verchromt	644 561 991 00	alle 356
2014	Dichtung für Hardtop, ohne Abbildung	644 563 905 00	alle 356
2016	Tenax - Druckknopf, Oberteil, verchromt	GHE33	alle 356
2016a	Tenax - Druckknopf, Unterteil, verchromt	GHE21	alle 356
2016b	Plastikscheibe für Tenaxknopfunterteil auf der Karosserie	644 025 143 00	alle 356
2017	Fixierplatte für Verdeckgestänge mit zwei Bolzen	644 561 710 00	alle 356
2018	Heckscheibengummi für abnehmbares Hardtop und für „Karmann“ Hardtop und Hardtop-Coupe, ohne Abbildung	644 545 901 60	356 A - C
2019	Gummi für Seitenscheibe, Hardtop und Hardtop-Coupe mit Ausstellfenster, 2 erforderlich, ohne Abbildung	644 543 201 60 644 543 903 61	356 B - C
2019a	Gummi für feste "Ausstellscheibe" Hardtop ohne Ausstellfenster, 2 erforderlich, ohne Abbildung	644 543 901 60	356 A - B



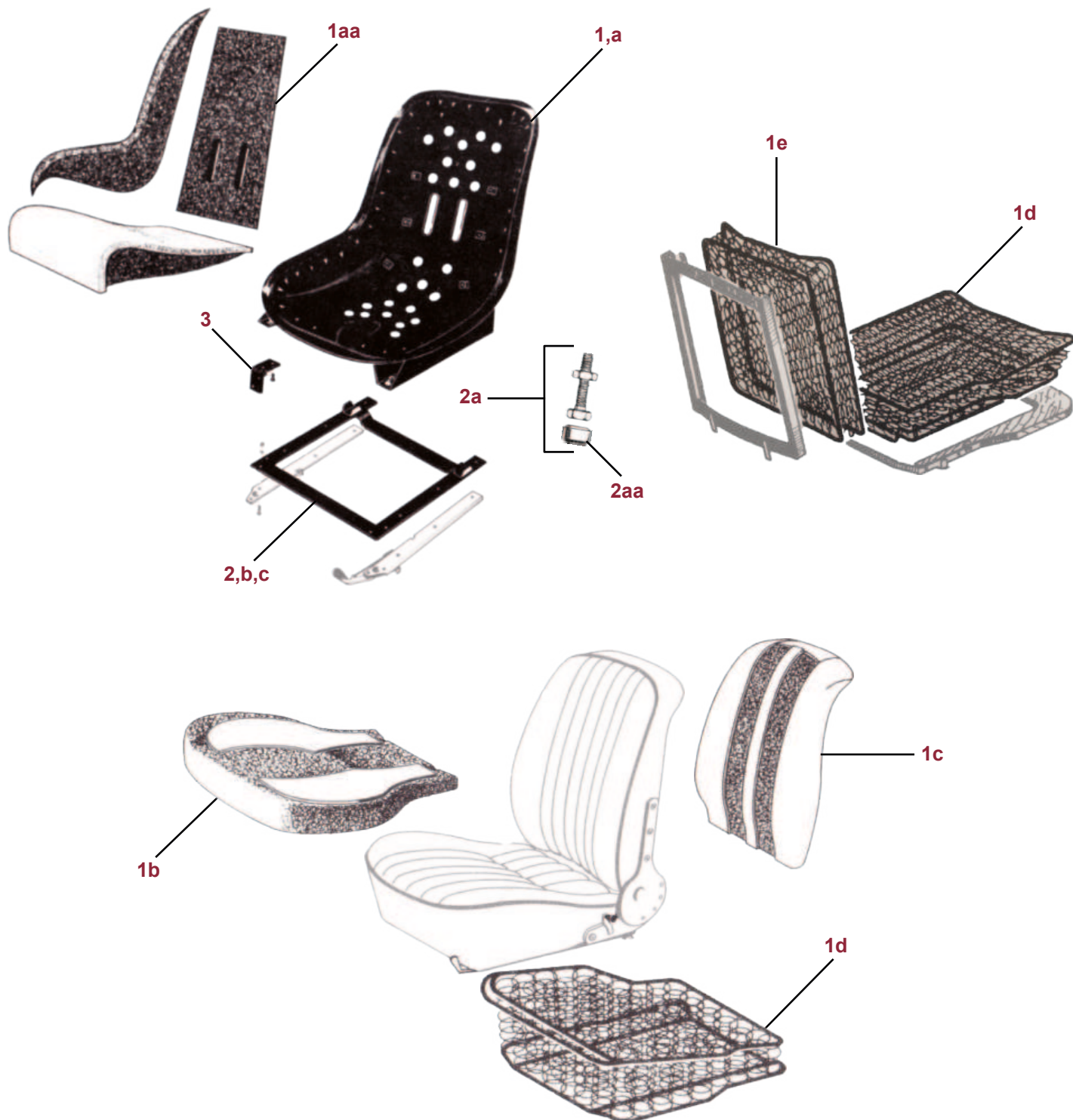
2101a	Abdichtgummi für Verdeck am Scheibenrahmen, früher Version	540 561 931 00	Speedster
2101aa	Abdichtgummi für Verdeck am Scheibenrahmen, späte Version	540 561 931 01	Speedster
2101b	Verdeckabdichtgummi, vorne	644 541 931 45	Conv. D & Roadster
2102	Halteschiene für seitliche Fenstergummis, Satz für ein Auto	644 542 950 20	Conv. D & Roadster
2103	Schraubensatz für Halteschiene		Conv. D & Roadster
2104	Fensterdichtungsgummi, Satz für ein Auto	644 542 929 41	Conv. D & Roadster
2105	Regenleisten aus Aluminium, Satz für ein Auto, ungebohrt	CLP 561 865 41	Conv. D & Roadster
2106	Verdeckzapfen	644 561 897 41	Conv. D & Roadster
2107	Verdeckverschluss	540 561 890 00	Speedster
2107a	Verdeckverschluss	644 561 890 45	später Roadster
2107aa	Verdeckverschluss	540 561 891 00	Conv. D & früher Roadster
2107b	Führungskeil für Verdeckverschluss	644 561 898 45	später Roadster
2107c	Haken am Chromrahmen	CLP 561 891 45	später Roadster
2108	Verdeckgestänge, „low bow“ Version	644 561 005 40	früher Speedster
2109	Verdeckgestänge, „high bow“ Version	644 561 005 41	später Speedster
2111	Verdeckaußenhaut, „Sonnenland“ - Qualität, „low bow“ Version	CLP 531 001 00/01	früher Speedster
2111a	Verdeckaußenhaut, „Sonnenland“ - Qualität, „high bow“ Version	CLP 531 001 00/01	später Speedster
2112	Verdeckaußenhaut, „Sonnenland“ - Qualität, genaues Modell und VIN angeben		Conv. D & Roadster
2113	Steckscheibensatz für Speedster, rechts/links mit Tasche	CLP 531 001 00/01	Speedster
2115	Blech für Roadster-Verdeckschere, Paar für rechts und links	644 561 075/076 45	Conv. D & Roadster



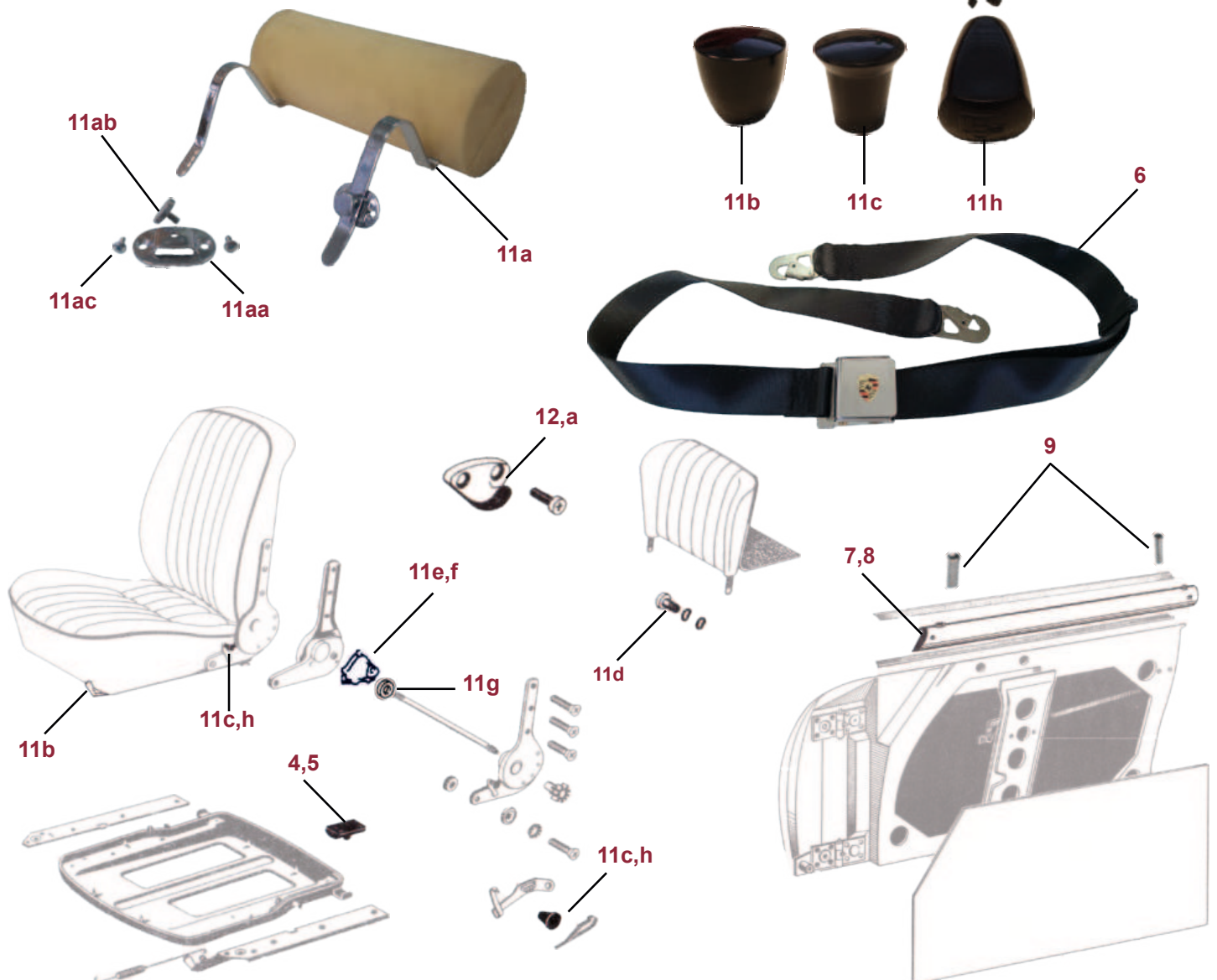
2201	Haargarn - Boucle, beige, pro Quadratmeter		alle 356
2202	Haargarn - Boucle, rot, pro Quadratmeter		alle 356
2203	Haargarn - Boucle, grün, pro Quadratmeter		alle 356
2204	Haargarn - Boucle, blau, pro Quadratmeter		alle 356
2206	Haargarn - Boucle, anthrazit, pro Quadratmeter		alle 356
2207	Haargarn - Boucle, oatmeal, pro Quadratmeter		alle 356
2207a	Teppichsatz komplett, original, Haargarn – Boucle, Farbe und genaues Modell angeben	CLP 551 XXX.XX	alle 356
2207aa	Zusatzteppichteile für Fußraum, an Stelle der Gummimatten, 5-teiliger Satz, Farbe und Modell angeben		alle 356
2208	Velourstoff für Sitz, 0,5 lfm, blau, Breite 1400 mm		904
2211	Himmel, Baumwolle, grau oder beige, komplett und fertig genäht	644 555 401 00	356 Vor A
2211a	Himmel, ohne Schiebedach beige, komplett und fertig genäht	644 555 501 00	356 A - C
2211aa	Himmel ohne Schiebedach, „Concours“ Qualität, korrekte Lochung und Farbe	644 555 501 00	356 A - C
2211b	Himmel, beige, für elektr. Schiebedach, komplett und fertig genäht	644 555 501 06	356 B T6/C
2211bb	Himmel für elektrisches Schiebedach, „Concours“ Qualität, korrekte Lochung und Farbe	644 555 501 06	356 B T6/C
2211c	Himmel, beige, für mechanisches Schiebedach, komplett und fertig genäht	644 555 501 05	356 A T2 -B T5
2211cc	Himmel für mechanisches Schiebedach, „Concours“ Qualität, korrekte Lochung und Farbe	644 555 501 05	356 A - B T5
2211e	Gummihülle für Himmelstange, 8 erforderlich	644 555 515 00	356 A - C Coupe
2211f	Querstrebensatz für Himmelbezug, 4-teiliger Satz, nicht für Schiebedach	644 555 511 00 u. 644 555 513 00	356 A - C Coupe
2212a	Verdeckbezug, „Sonnenland“, genaues Modell und Farbe angeben	644 561 082 01	356 A - C Cabrio
2213a	große Persenning, „tonneau“ für Speedster		Speedster
2215	Innenhimmel für Cabriooverdeck, beige	CLP 561 093	356 A - C Cabrio
2215a	Polster mit Spanntuch für Cabriooverdeck	644 555 501 21	356 A - C Cabrio
2215b	Verdeck Persenning, kleine Version, „Sonnenland“, schwarz, Modell angeben	644 561 095 01	
2216	Kokosmattensatz, 4-teilig für vorne und hinten, wie original, Farbkombination und Modell angeben	644 551 101 16	alle 356
2217l	Blechabdeckung für Scharnier, unbezogen, links	CLP 555 087 25	356 A T2 - C Cabrio
2217r	Blechabdeckung für Scharnier, unbezogen, rechts	CLP 555 088 25	356 A T2 - C Cabrio
2218	Schraubensatz für Blechabdeckung, Satz für links und rechts	CLP 555 003 00	356 A T2 - C Cabrio



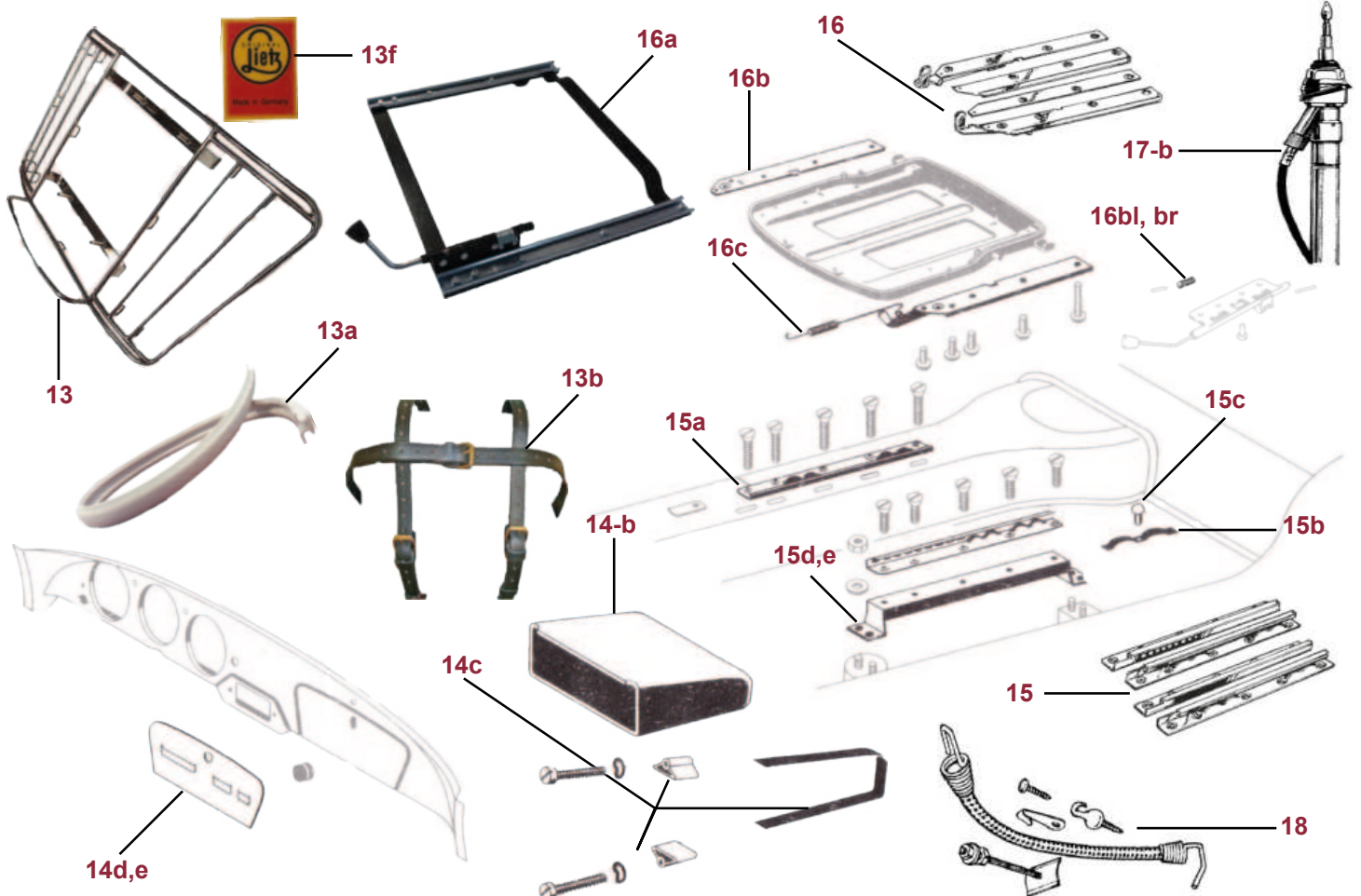
2301	Sitzschale für Speedster, Stahl	644 521 061 40	alle 356
2301a	Sitzschale für Speedster, GT Version, Aluminium	644 521 061 50	alle 356
2301aa	Sitz-, Lehnen- und 2 Seitenpolster für eine Speedster Sitzschale	644 521 503/504	alle 356
2301b	Sitzauflagekissen /-polster, originalgetreue Neuauflage von „Reutter“	644 521 501 42	356 A T2 - C
2301c	Lehnenauflegepolster, originalgetreue Neuauflage von „Reutter“	644 521 505 42	356 A T2 - C
2301d	Sitzfederkern, originalgetreue Neuauflage von „Reutter“, Modell angeben		356 - C
2301e	Lehnenfederkern, originalgetreue Neuauflage von „Reutter“, Info ob links o. rechts	644 521 045/046 00	356 - A T1
2302	Holzrahmen für Speedstersitzschale, rechts oder links	644 521 001 00 o. 540 59 121/122	356 A
2302a	Anschlaggummis und Schrauben für Sitzschalen, Satz für ein Auto	CLP 521 014 00	alle 356
2302aa	Anschlagpuffer, einzeln für Speedster Sitzschale	CLP 521 014 01, 644 025 615 00	alle 356
2302b	Metallsitzrahmen für Sitzschale	644 521 011 42	356 A - B T5
2302c	Metallsitzrahmen für Sitzschale	644 521 011 06	356 B T6/C
2303	Scharniersatz für Speedster Sitzschale, 4-teiliger Satz für rechts und links	644 521 351/352 40	alle 356



2304	Auflagegummi für Sitzbeschlag, 2 pro Sitz erforderlich	644 521 191 00	356 A - B T5
2305	Auflagegummi für Sitzbeschlag, 2 pro Sitz erforderlich	644 521 191 01	356 B T6/C
2306	Beckengurt für einen Sitz, sehr originale Optik mit verchromter Schnalle und „Porsche“ Wappen, inkl. Bef.-Material, Farbe angeben	CLP 803 901 05	alle 356
2306a	3 Punkt Gurt, komplett mit Aufrollautomatik und Gurtpeitsche, moderne Optik		alle 356
2306aa	Befestigungssatz für Beckengurte, Satz für einen Sitz	CLP 803 901 05	alle 356
2306b	Haltesatz für Schrägschultergurte, Satz für ein Auto	CLP 803 123 21	356 B T6/C
2306c	Rosette, schwarz, für Gurte im Fond	644 803 123 00	356 B - C, 911
2307	Türdeckleiste für Speedster, komplett mit Chromhülsen, links	644 555 037 40	Speedster
2308	Türdeckleiste für Speedster, komplett mit Chromhülsen, rechts	644 555 038 40	Speedster
2309	Aufnahme für Seitenscheibe, verchromte Hülsenpaar (Satz für eine Seite)	CLP 542 001 00	Speedster
2310	Holzarmlehnenpaar für rechts und links, 356 C	CLP 555 043 00	356 C
2311a	Schlummerrolle unbezogen, komplett mit Haltern, kompletter Satz für einen Sitz	644 521 085 13	alle 356
2311aa	Chrombeschlag für Schlummerrolle, 2 pro Sitz erforderlich	644 521 087 05	alle 356
2311ab	Rändelschraube für Chrombeschlag, 2 pro Sitz erforderlich		alle 356
2311ac	Schraube für Chrombeschlag, 4 pro Sitz erforderlich		alle 356
2311b	Griffknopf für Rastenhebel am Sitz, schwarz, M8	644 521 371 06	356 B T6/C
2311c	Griffknopf für Liegesitzbeschlag, schwarz, M6	644 521 715 00	356 A T2 - C
2311d	Schaftschraube verchromt, zur Befestigung der hinteren Notsitze	644 025 121 00	alle 356
2311e	Plastikschutz für Sitzbeschläge, Fahrersitz innen und außen	644 521 915 00	356 C
2311f	Plastikschutz für Sitzbeschläge, Beifahrersitz, innen und außen	644 521 916 00	356 C
2311g	Gummimuffe für Querstange am Sitzbeschlag		356 B - C
2311h	Knopf für Liegesitzbeschlag, Version „Recaro“	CLP 521 371 06	später 356 C
2312	Kleiderhaken, komplett mit Befestigungsmaterial	644 552 871 00	356 A T2 - C
2312a	Kleiderhaken, komplett mit Befestigungsmaterial		356 A T1



2313	Gepäckbrücke „Lietz“, mit Befestigungsmaterial, originale Bestellnummer 9510, Edelstahl poliert, mit weissen Plastikauflagen für Koffer	644 801 010 02	alle 356
2313a	Plastikeinsatz, weiß, für Gepäckbrücke, kompletter Satz	CLP 801 00 00	alle 356
2313b	Ledergürtelsatz für Gepäckbrücke, Leder natur oder schwarz	644 801 953 01	alle 356
2313c	Reutter Gepäckbrücke, silber lackiert, komplett mit Befestigungsmaterial	644 801 010 03	alle 356
2313e	Bolzen und Schraubensatz für „Lietz“ Gepäckbrücke	CLP 801 033 00	alle 356
2313f	„Lietz“ Aufkleber für Gepäckbrücke	644 701 801 00	alle 356
2314	Handschuhkasteninnenteil, 356 Vor A	356 70 123	356 Vor A
2314a	Handschuhkasteninnenteil, 356 A - B	644 552 501 00/01	356A - B
2314b	Handschuhkasteninnenteil, 356 C	644 552 501 02	356 C
2314c	Spannband für Handschuhkasten, Modell angeben	644 552 531 00	356 A - C
2314d	Verkleidung für Handschuhkastendeckel, (graues Kunstleder)	644 552 037 00	356 A - B T6
2314e	Verkleidung für Handschuhkastendeckel, (graues Kunstleder)	644 552 037 01	356 C
2315	Sitzschienensatz, komplett mit Befestigungsmaterial, Satz für ein Auto	CLP 521 031 00	356 - B T5
2315a	Sitzschiene, einzeln, verzinkt, 4 erforderlich	644 521 301 06	356 B T6/C
2315b	Blattfeder für Sitzschienen	644 521 322 00	356 - B T5
2315c	Niete für Feder an Sitzschiene	900 055 010 30	356 - B T5
2315d	Konsolen für Sitzschienen, links und rechts, Satz für ein Auto	644 521 017/018 00	356 A - B T5
2315e	Konsolen für Sitzschienen, links und rechts, Satz für ein Auto	356 59 117 und 118	356 Vor A
2316	Führungsschienensatz am Sitz, 4-teilig, mit verchromten Rastenhebel, Satz für ein Auto	CLP 521 033 00	356 - B T5
2316a	Sitzschienensatz, komplett mit Rahmen zur Montage für Speedster Sitz, Satz für ein Auto	CLP 521 033/034 41	356 B T6/C
2316b	Sitzschiene am Sitz, verzinkt	644 521 303 06	356 B T6/C
2316bl	Feder für Rastenhebel, links	644 521 333 06	356 B T6/C
2316br	Feder für Rastenhebel, rechts	644 521 334 06	356 B T6/C
2316c	Feder für obere Sitzschiene	644 521 333 00	356 A - B T5
2317	Antenne, verchromt, Alternativteil	CLP 912 001 41	alle 356
2317a	Antenne, „Hirschmann“, mit rotem Knopf, Reproduktion	644 645 001 00	356 A - B
2317b	Antenne, original „Bosch“, mit blauem Knopf	CLP 645 001 01	356 C
2318	Haltegummi für Rücksitzbank, komplett mit Befestigungsmaterial	644 522 751 00	356 A
2319	Halteriemensatz für Koffersatz im Innenraum, Leder natur oder schwarz	644 802 951 00/01	alle 356



# Gummimatten, Plastikabdeckung *Classic parts*

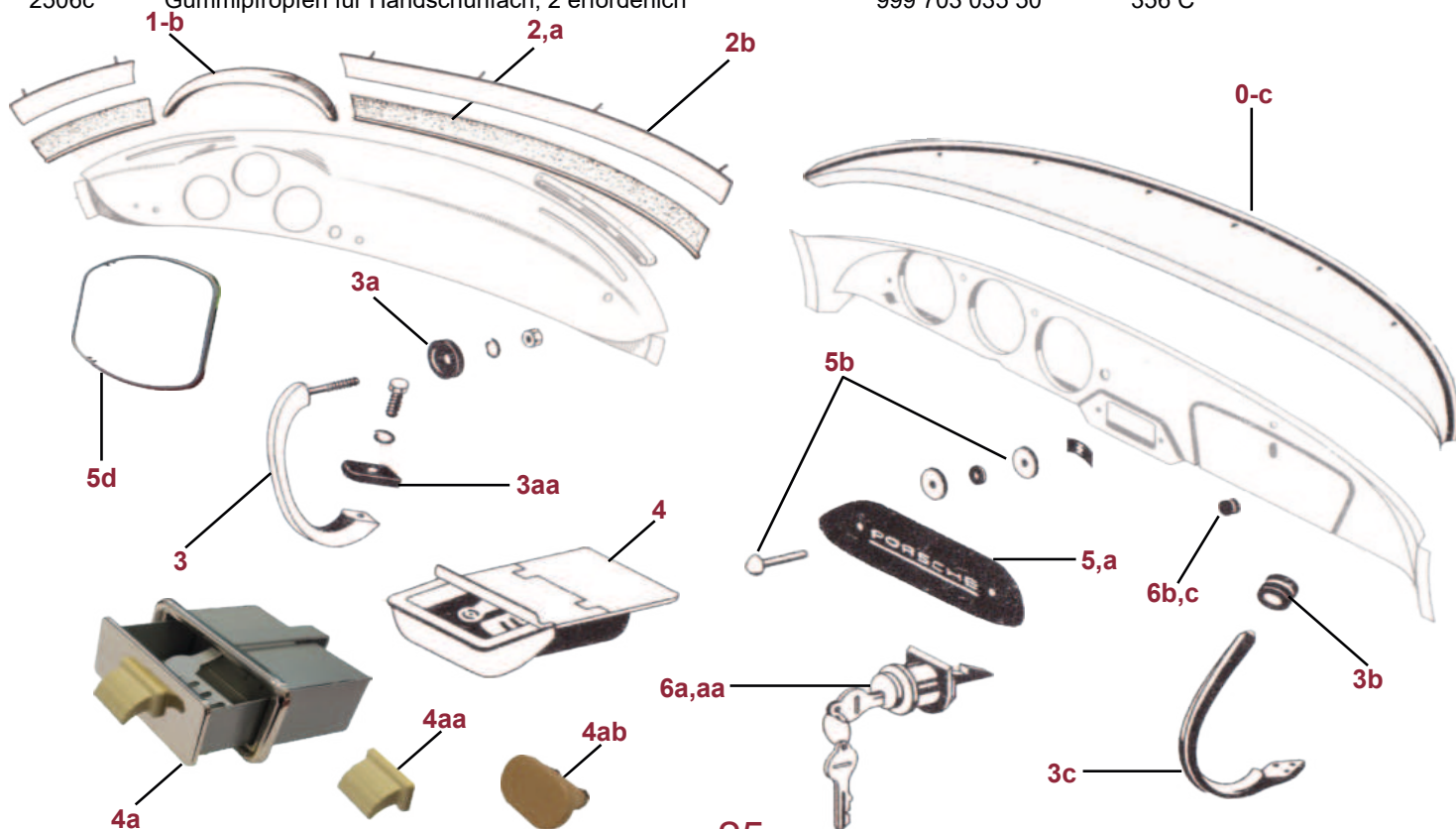
- 2400 Gummifußmatte, vorne komplett mit Befestigungsmaterial
- 2401 Gummifußmatte, vorne komplett mit Befestigungsmaterial
- 2401a Gummifußmattensatz, 4-teilig inklusive Tunnelmatte, beige
- 2401b Gummifußmatte, vorne komplett mit Befestigungsmaterial
- 2402 Gummifußmatte, vorne komplett mit Befestigungsmaterial
- 2402a Gummifußmatte, vorne komplett mit Befestigungsmaterial, RHD
- 2403 Befestigungssatz für Gummimatte, Satz für ein Auto
- 2404 Tunnelmatte
  
- 2405 Tunnelmatte
  
- 2405a Tunnelmatte
- 2405b Tunnelmatte, Heizungsknopf hinter der Schaltung
- 2405c Tunnelmatte, Heizungsknopf ist vor der Schaltung
- 2405d Tunnelmatte, ohne Löcher für Heizung
- 2405e Halteplatte für Tunnelmatte vorne, 2 erf.
- 2406 Gummimatte hinten, rechts und links, Paar
- 2407 Gummimatte hinten, rechts und links, Paar
- 2408 Gummimatte im Kofferraum, (vor dem Tank)
- 2408a Gummimatte im Kofferraum, (vor dem Tank)
- 2409 Plastikauflage für Tank
- 2409a Plastikauflage für 70l Touring-Tank
- 2410 Kokosmattensatz, 4-teilig für vorne/hinten, wie original, Farbe und Modell angeben
- 2411 Koffer für Kofferraum, schwarz oder braun, Leder

- 356 53 803
- 644 551 101 00
- CLP 551 101 00 400
- 644 551 101 05
- 644 551 101 06
- 644 551 102 06
- 999 591 806 12
- 644 551 111 05
  
- 644 551 111 07
  
- CLP 53 807
- CLP 551 111 01
- CLP 551 111 00
- CLP 551 111 10
- 644 501 643 00
- CLP 551 121 00
- CLP 551 121 06
- 644 551 103 00
- 356 53 800
- 644 551 103 06
- 644 551 103 07
- 644 551 101 16

- 356 Vor A
- 356 A
- 356 A
- 356 B T5
- 356 B T6/C
- 356 B T6/C
- alle 356
- alle 356 B und
- 356 C Carrera 2
- 356 C,
- nicht 356 C Carrera 2
- 356 Vor A
- 356 A (1955 - 1957)
- 356 A T2
- 356 A Carrera GT
- 356 A
- 356 - B T5
- 356 B T6/C
- 356 A - B T5
- 356 Vor A
- 356 B T6/C
- 356 B T6/C
- alle 356
  
- 356 A - B T5

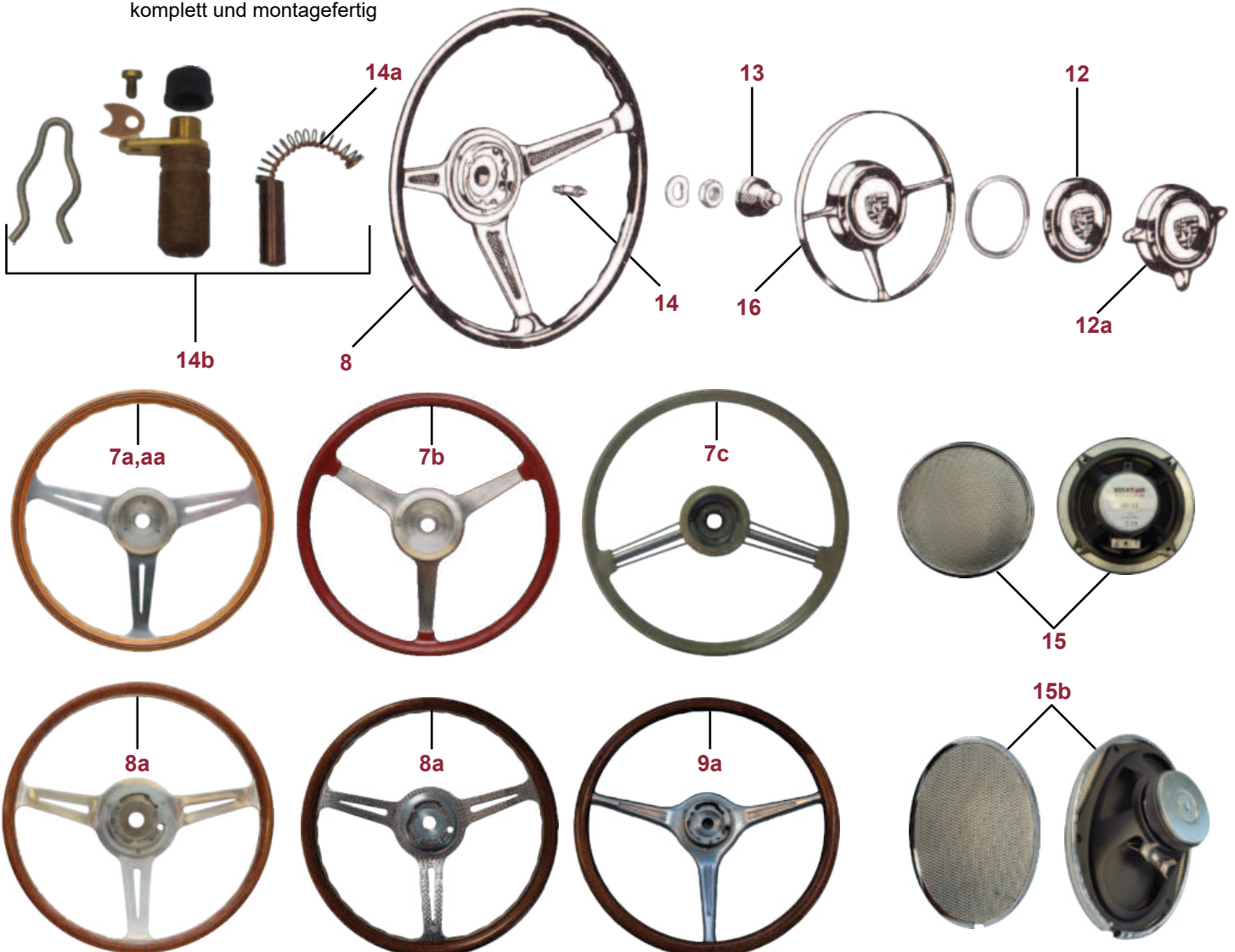


2500	Abdeckung für Armaturenbrett, perfektes Blechteil ohne Bezug	644 552 033 00	356 A - B T6 Coupe & A - B T5 Cabrio
2500a	Abdeckung für Armaturenbrett, Aluminiumteil ohne Bezug	644 552 033 10	356 B GT
2500c	Abdeckung für Armaturenbrett, perfektes Blechteil ohne Bezug	644 552 033 07	356 C Coupe & B T6/C Cabrio
2501	Instrumentenschirm aus Holz, Baujahr 1954 oder 1955,	644 552 310/311 40	356 Vor A Speedster
2501a	Instrumentenschirm aus Holz, Baujahr 1956 - 1958	644 552 312 40	356 A Speedster
2501b	Instrumentenschirm aus Holz	644 552 311 45	Conv. D & Roadster
2502	Leistensatz, 6-teilig, für Armaturenbrett, Türtafeln und außen unter der Deckleiste	644 555 300 40	Speedster
2502a	Leistensatz, 4-teilig, für Armaturenbrett und Türtafeln	644 555 300 45	Conv. D & Roadster
2502b	Leistensatz, 2-teilig, für Armaturenbrett	644 552 301 XX	Speedster, Conv. D & Roadster
2502c	Aluminiumleiste unter Verdeck, 3-teilig, Modell angeben	644 552 302 XX	Speedster/Roadster
2503	Chromhaltegriff	CLP 552 865 40	Speedster, Conv. D & Roadster
2503a	Gummiunterlage für Armaturenbrettgriff, oben	CLP 552 867 40	Speedster, Conv. D & Roadster
2503aa	Gummiunterlage für Armaturenbrettgriff, unten	644 531 632 00	Speedster, Conv. D & Roadster
2503b	Gummitülle für Chromhaltegriff am Armaturenbrett	GHE 39 304	356 A - B Coupe/Cabrio
2503c	Chromhaltegriff	644 552 865 00	356 A T2 - B T6 Coupe/Cabrio
2503d	Haltegriff für Armaturenbrett, gebraucht	644 552 865 01	356 C
2504	Aschenbecher, verchromt	CLP 552 061 01	356 A T2 - C
2504a	Aschenbecher, verchromt mit Griff	644 552 061 00	356 - A T1
2504aa	Knopf „Wasserfall“ für Aschenbecher und Handschuhfach, hell elfenbein		356 Vor A
2504ab	Knopf für Aschenbecher und Handschuhfach, ovale Version, bitte Farbe angeben	644 552 851 00	356 - A T1
2505	Radioblende, beige	CLP 552 431 00 600	356 A
2505a	Radioblende, schwarz	CLP 552 431 00 700	356 B - C
2505b	Befestigungsmaterial für Radioblende	CLP 552 003 00	356 A - C
2505c	Knopf für Radio, Farbe angeben	CLP 645 013 00	356 A - C
2505d	Radioblende	356 70 421	356 Vor A
2506a	Handschuhkastenschloß mit 2 Schlüsseln	644 552 550 05	356 A - B
2506aa	Handschuhkastenschloß mit 2 Schlüsseln	644 552 550 06	356 C
2506b	Gummipropfen für Handschuhfach, 4 erforderlich	644 025 631 00	356 A - B
2506c	Gummipropfen für Handschuhfach, 2 erforderlich	999 703 035 50	356 C





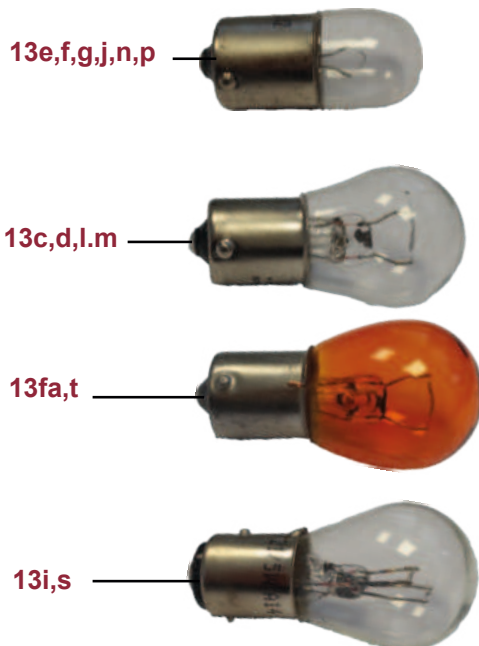
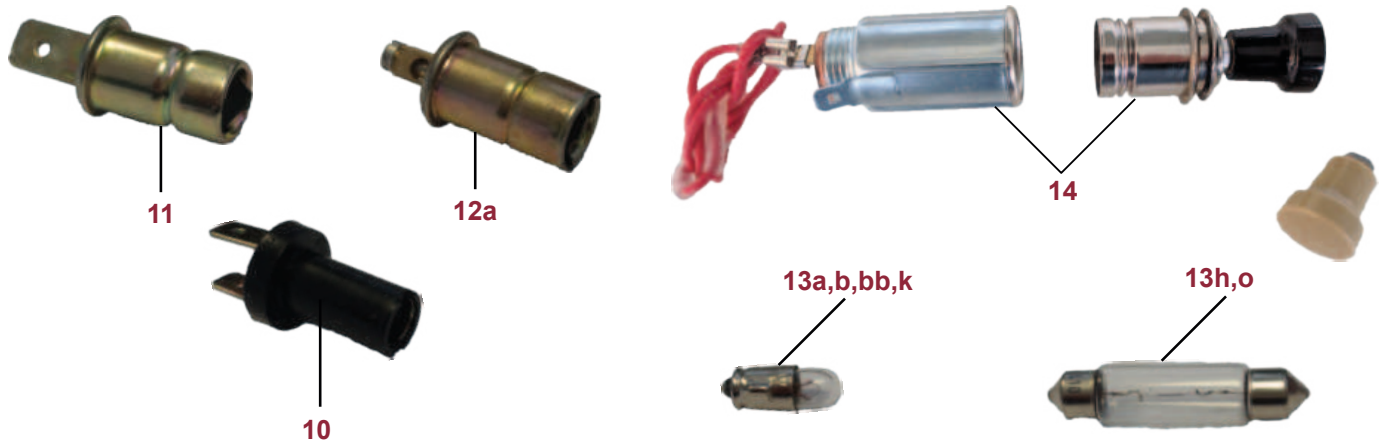
2507a	Holzlenkrad, VDM Reproduktion, Mit Blinkerrücksteller aber ohne Hupenknopf, 400 mm		356 A und 550 A Spyder
2507aa	Holzlenkrad, VDM Reproduktion, ohne Hupenknopf und Blinkerrücksteller, 420 mm		356 A und 550 A Spyder
2507b	VDM Bakelit Lenkrad, rotbraun	718 347 801 00	356 A, 718 RSK
2507c	Bakelit Lenkrad, hellbeige, 400mm	CLP 347 082 20	356 A
2508	Bakelit Lenkrad, schwarz, perfekte Reproduktion, ohne Hupenknopf bzw. Ring	644 347 801 06	356 B - C
2508a	Holzlenkrad "Les Leston", perfekte Reproduktion, ohne Hupenknopf oder -ring, in Aluminium poliert oder gebürstet		356 B - C
2509a	Holzlenkrad, Carrera 2, Holz in 9 Segmenten, wie original, im Austausch gegen ein unbeschädigtes Bakelit Lenkrad, perfekte Qualität	644 347 082 12	356 B T6/C
2511	Hupenknopf/Hupentaste, komplett mit Chromring	644 347 821 01	356 - A
2512	Wappen für Hupenknopf	644 347 822 05	356 B - C
2512a	Hupenknopf mit Wappen, komplett und mit Gummihohlfeder, montagefertig	644 347 803 05 u.,0 644 347 836 05	356 B - C
2513	Gummihohlfeder für Hupenknopf	644 347 836 05	356 B - C
2514	Hup-/Schleifkontakt (Kohlestift)	644 347 831 05	356 B - C
2514a	Schleifkontakt an der Lenksäule, (Kohle)	644 347 732 00	356 A
2514b	Schleifkontakt an der Lenksäule mit komplettem Befestigungssatz	644 347 731 00	356 A
2515	Lautsprechergitterpaar, komplett mit Lautsprechern, runde Version, Satz für ein Auto	644 645 901 00	356 B T6/C
2515a	Lautsprechergitterpaar, komplett mit Lautsprechern eckige Version, Satz für ein Auto		356 B T6
2515b	Lautsprechergitterpaar, komplett mit Lautsprechern, ovale Version, Satz für ein Auto	CLP 645 501 00	356 A - B T5
2516	Signalring, verchromt, mit Wappen und Bayonetteverschluss, komplett und montagefertig	644 347 085 05	356 B - C



2601	Zündschloss, komplett mit zwei Schlüsseln mit Aufschrift „Bosch“	644 613 101 01	356 A T1
2601a	Zündschloss, komplett mit zwei Schlüsseln mit Aufschrift „Porsche“	644 613 101 06	356 A T2 - C
2601aa	Zündschloss und beide Schließzylinder, alles gleichschließend, mit Aufschrift „Porsche“	CLP 613 101 00	356 A T2 - C
2601b	Schlüsselrohling, original mit „Porsche“ Aufschrift, K 100-er Serie	644 613 901 09	356 A - B T5
2601c	Schlüsselrohling, original mit „Porsche“ Aufschrift, K 300-er Serie	644 613 901 10	356 B T6/C
2601d	Chromüberwurfmutter für Zündschloss	644 613 191 03	356 A T2 - C
2601da	Chromüberwurfmutter für Zündschloss	644 613 191 00	356 A T1
2601e	Mutter zur Befestigung des Zündschlosses hinter Armaturen Brett	CLP 613 101 20	356 A T2 - C
2601f	Sicherungsblech für Zündschloss, verhindert das Verdrehen des Zündschlosses	CLP 613 101 21	356 A T2 - C
2602	Zugschalter für Wischermotor, 4-polig (Rundstecker)	644 613 501 01	356 - B T5
2602a	Knopf, kleine Version, schwarz	644 552 831 00 700	356 B - C
2602aa	Knopf, kleine Version, Farbe angeben	644 552 831 00 500	356 A und Spyder
2602ab	Knopf für Wischerschalter, elfenbein		356 Geteiltscheibe
2603a	Zugschalter, 2-polig für Zündstromschalter und Benzinpumpe, ohne Mutter und ohne Knopf	718 613 501 00	356 A - B T5, Spyder
2603c	Befestigungsmutter für Zugschalter, verchromt	644 628 128 00	alle 356
2604	Innenleuchte	644 632 101 00	356 - A
2604a	Innenleuchte, Original „Hella“, Neuteil aus Altbestand	356 61 060	356 Vor A
2605	Innenleuchte mit Aluminiumrand, wie original	644 632 101 03	356 A T2 - C
2606	Innenleuchte, schwarzer Rand	901 632 101 28	911
2606a	Innenleuchte mit Chromrand	901 632 101 00	356 C Coupe
2607	Türkontaktschalter mit Flachstecker	644 615 601 00	356 A T2 - B T5
2607a	Türkontaktschalter wie original mit einem Anschluss, (Rundstecker)	644 615 601 06	356 B T6/C
2607aa	Türkontaktschalter, zweipolig	356 61 065	356 Vor A - A T1
2607b	Anzündspirale für Zigarettenanzünder, 12 Volt	644 652 112 00	356 A - C
2607c	Anzündspirale für Zigarettenanzünder, 6 Volt	644 652 115 00	356 A - C
2607d	Knopf für Zigarettenanzünder, Farbe angeben		alle 356
2608	Rückfahrtschalter im Tunnel	644 613 541 00	356 - A
2608a	Rückfahrtschalter am Getriebe	695 613 541 00	356 B - C
2609	Kontrolleuchtensatz am Armaturenbrett, 3-teilig, rot/grün/blau	CLP 61 073	356 Vor A und Spyder



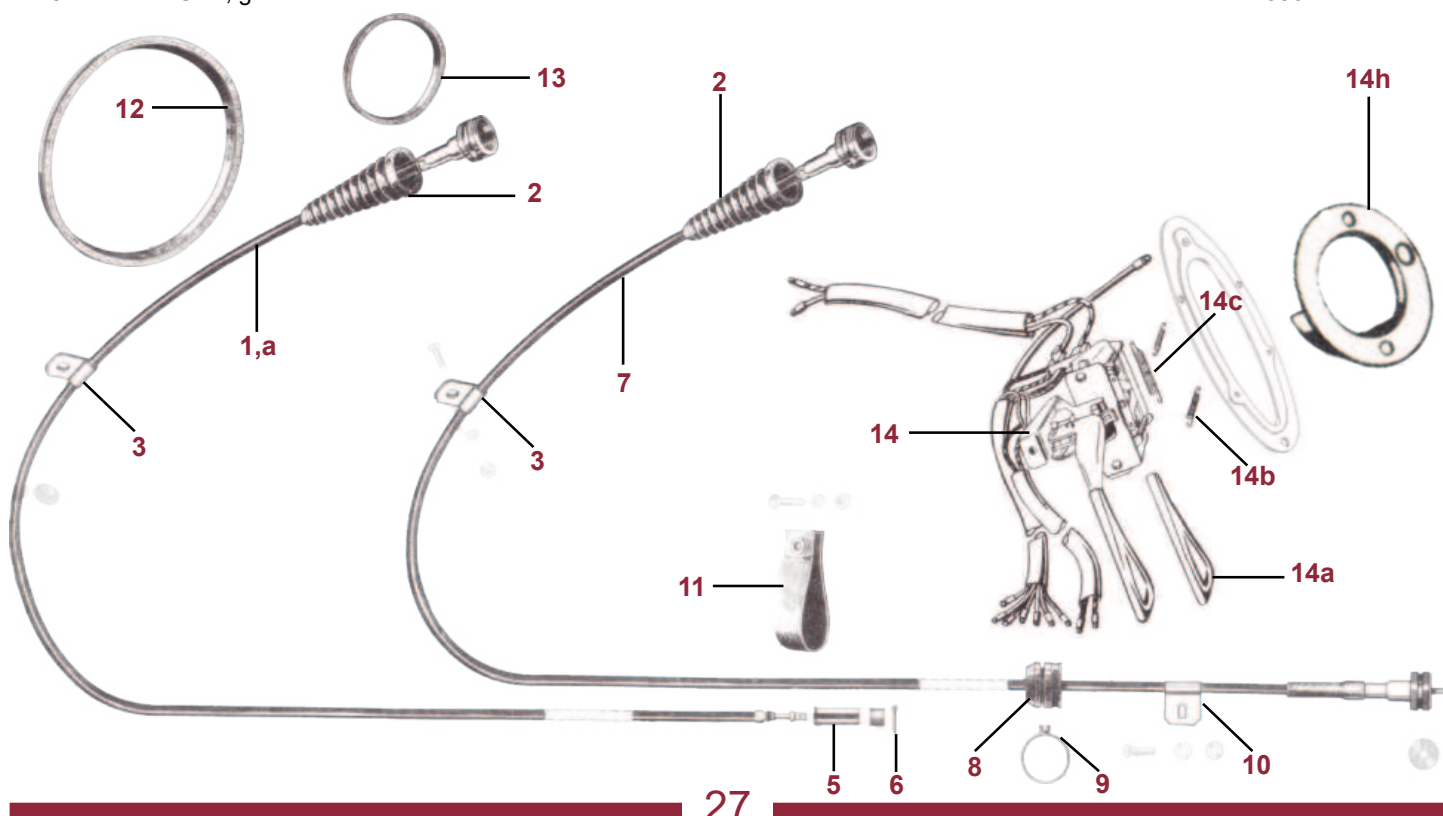
2610	Fassung mit zwei Flachsteckern	644 741 902 00	alle 356
2611	Fassung, mit einem Flachstecker	644 741 901 01	alle 356
2612a	Fassung, mit einer Schraube	644 741 901 00	alle 356
2613a	Glühbirne 6 Volt, 0,6 Watt, für Instrumentenbeleuchtung	900 631 001 90	alle 356
2613b	Glühbirne 6 Volt, 1,2 Watt, für Warnlichter im Instrument	900 631 002 90	alle 356
2613bb	Glühbirne 6 Volt, 2 Watt	900 631 001 06	alle 356
2613c	Glühbirne 6 Volt, 5 Watt	900 631 004 90	alle 356
2613d	Glühbirne 6 Volt, 10 Watt	900 631 015 90	alle 356
2613e	Glühbirne 6 Volt, 18 Watt	900 631 007 90	alle 356
2613f	Glühbirne 6 Volt, 21 Watt	900 631 011 90	alle 356
2613fa	Glühbirne 6 Volt, 21 Watt, orange		alle 356
2613g	Glühbirne 6 Volt, 25 Watt	900 631 010 60	alle 356
2613h	Glühbirne 6 Volt, 10 Watt Sofitte, Länge 43,50 mm	900 631 006 90	alle 356
2613ha	Glühbirne 6 Volt, 5 Watt, Sofitte, Länge 38 mm	900 631 005 90	alle 356
2613i	Glühbirne 6 Volt, 21/5 Watt	900 631 008 90	alle 356
2613j	Glühbirne 6 Volt, 35 Watt, für originale Nebelleuchte	900 631 012 90	alle 356
2613k	Glühbirne 12 Volt, 2 Watt, für Instrumentenbeleuchtung	900 631 102 90	alle 356
2613l	Glühbirne 12 Volt, 5 Watt, für Standlicht hinten und Kennzeichenleuchte		alle 356
2613m	Glühbirne 12 Volt, 10 Watt	900 631 115 90	alle 356
2613n	Glühbirne 12 Volt, 21 Watt, für Blinker, vorne, Blinker/Bremslicht hinten	900 631 127 90	alle 356
2613o	Glühbirne 12 Volt, 10 Watt, Sofitte	900 631 105 90	alle 356
2613p	Glühbirne 12 Volt, 35 Watt	900 631 112 90	alle 356
2613s	Glühbirne 12 Volt, 21/5 Watt	900 631 118 90	alle 356
2613t	Glühbirne 12 Volt, 21 Watt, orange		alle 356
2614	Zigarettenanzünder 6-12Volt, Alternativteil, Farbe angeben	644 652 101 01	356 A - C



Zusammenstellung der Lampen

	356	356 A	356 B	356 C	12-V-Anlage (Sonderwunsch)
Fern- und Abblendlicht	6 V - 35/35 W	6 V - 35/35 W	6 V - 45/40 W	6 V - 45 40 W	12V-45/40W
Blinkleuchte (Typ 356)	6 V - 20/5 W	6 V - 15 W	6 V - 18 W	6 V - 18 W	12V-18 W
Begrenzungsleuchte	—	6 V - 3 W	6 V - 4 W	6 V - 4 W	12V-4 W
Blink-Bremsleuchte	6 V - 20 W	6 V - 15 W	6 V - 18 W	6 V - 18 W	12V-18 W
Schlußleuchten	6 V - 5 W	6 V - 5 W	6 V - 5 W	6 V - 5 W	12V-5 W
Kennzeichenbeleuchtung	6 V - 15 W	6 V - 10 W	6 V - 5 W	6 V - 5 W	12V-5 W
Rückfahrleuchte	6 V - 25 W	6 V - 25 W	6 V - 25 W	6 V - 25 W	12V-25 W
Innenleuchte	6 V - 15 W	6 V - 15 W	6 V - 10 W	6 V - 10 W	12V-10 W
Drehzahlmesserbeleuchtung	6 V - 0,6 W	6 V - 0,6 W	6 V - 0,6 W	6 V - 1,2 W	12V-2 W
Fernlichtkontrolllampe	6 V - 0,6 W	6 V - 0,6 W	6 V - 0,6 W	6 V - 1,2 W	12V-2 W
Blinkerkontrolllampe	6 V - 1,2 W	6 V - 1,2 W	6 V - 1,2 W	6 V - 1,2 W	12V-2 W
Combi-Instrumentenbeleuchtung	6 V - 1,2 W	6 V - 1,2 W	6 V - 1,2 W	6 V - 1,2 W	12V-2 W
Lichtmaschinenkontrolllampe	6 V - 1,2 W	6 V - 1,2 W	6 V - 1,2 W	6 V - 1,2 W	12V-2 W
Öldruckkontrolllampe	6 V - 1,2 W	6 V - 1,2 W	6 V - 1,2 W	6 V - 1,2 W	12V-2 W
Handbremskontrolllampe	—	—	—	6 V - 1,2 W	12V-2 W
Nebellampe (Sonderwunsch)	—	—	—	6 V - 35 W	12V-35 W

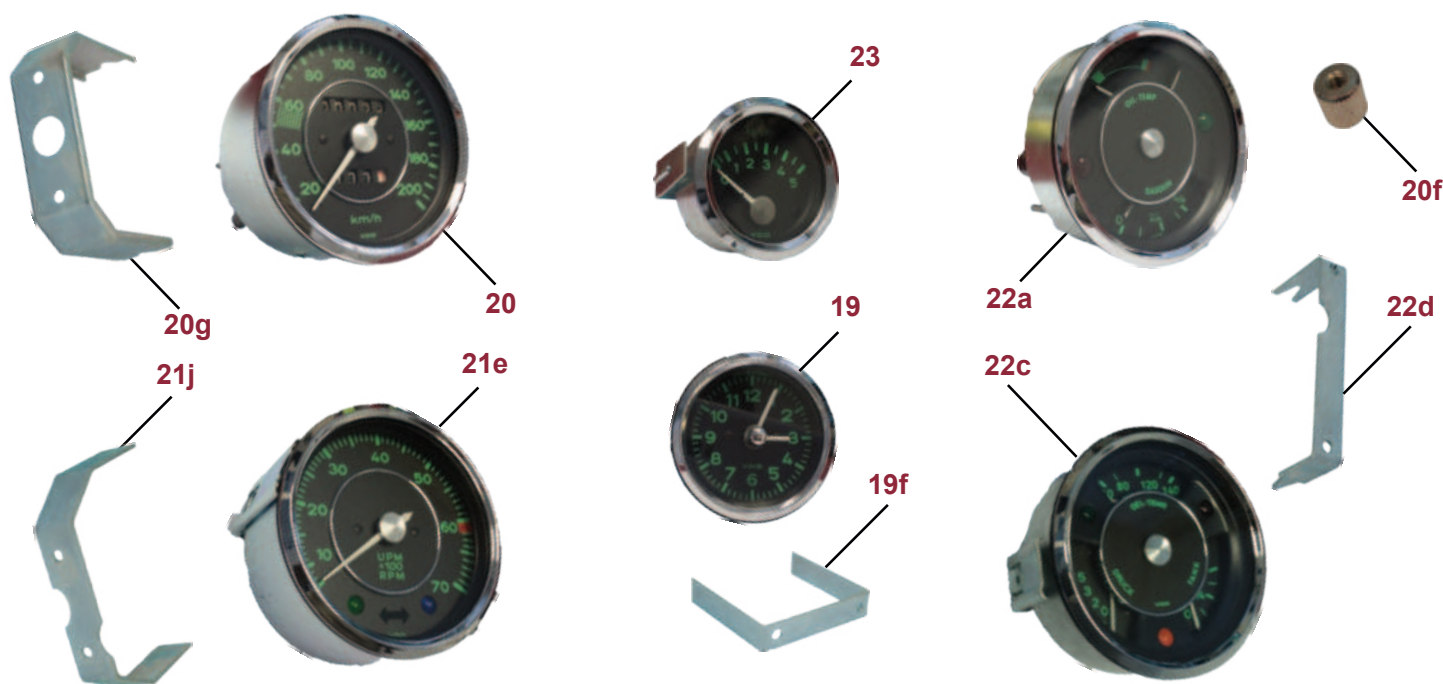
2701	Tachowelle, Linkslenkung	644 741 111 00	alle 356
2701a	Tachowelle, Rechtslenkung	644 741 112 00	alle 356
2702	Dichtungsstulpe für Tacho- oder Drehzahlmesser	356 23 204	alle 356
2703	Halteschelle für Tacho- oder Drehzahlmesserwelle, unter dem Armaturenbrett, 8 mm	999 511 041 02 u. 356 49 648	alle 356
2705	Gummihülse zur Abdichtung der Tachowelle im linken Achsschenkel	644 741 121 00	alle 356
2706	Splint für Tachowelle zur Befestigung an linker Staubkappe	900 021 006 00	
2707	Drehzahlmesserwelle mit ummantelter Schutzhülle	644 741 311 01	alle 356 außer Carrera
2707a	Austauschseele für Drehzahlmesserwelle	644 741 903 00	alle 356 außer Carrera
2707aa	Drehzahlmesserwelle ohne Ummantelung	644 741 311 00	356 - A T2
2707ab	Drehzahlmesserwelle	644 741 311 04	356 Carrera
2707ac	Drehzahlmesserwelle		550, 718 Spyder
2708	Gummitülle für Drehzahlmesserwelle, Ausgang Tunnel hinten	644 025 622 01	550, 718 Spyder
2709	Spannklemme für Gummitülle, Drehzahlmesserwelle, Ausgang Tunnel hinten	644 025 682 00	alle 356
2710	Halteschelle, 16 mm für Drehzahlmesserwelle im Motorraum	999 511 036 02	alle 356
2711	Aufhängeband, grau 100 mm, zur Befestigung der Tachowelle, im linken Radkasten, vorne	999 706 009 80	356 A T2 - C
2712	Gummiunterlegling für Instrumente, 95 mm	999 704 126 50	356 A T1 - C
2713	Gummiunterlegling für Instrumente, 52 - 60 mm	999 704 124 50	alle 356
2714	Blinkerschalter, komplett, mit schwarzem Plastikgriff	644 613 301 05	356 B - C
2714a	Plastikgriff für Blinkerschalter, einzeln	644 552 853 05	356 B - C
2714b	Zugfeder für Blinkerschalter, 2 erforderlich	644 613 352 05	356 B - C
2714c	Zugfeder für Blinkerschalter	644 613 351 05	356 B - C
2714d	Griffknopf für Blinkerschalter, Farbe angeben	644 552 853 00	356 A
2714e	Blinkerschalter, Reproduktion	CLP 613 301 00	356 A
2714f	Auslösering für Blinkerschalter und Blinkerrücksteller	901 613 325 05	356 B - C
2714g	Blinkerschalter, komplett mit roter Kontrolleuchte, Alternativteil	CLP 62 027	356 Vor A
2714h	Blinkerrücksteller	644 613 325 00	356 A
2714i	Kabelkanal für Lenksäule	6444 61 245	356 A
2714j	Leuchte für Blinkerschalter „SWF“	CLP 62 027	356 Vor A
2715	Chromring für Instrument, 60 mm	CLP 741 002 00	356 A T1 - C
2715a	Chromring für Instrument, 52 mm		
2716	Chromring für Instrument, 95 mm	CLP 741 001 00	356 A T1 - C
2717	Lampenschirm für große Instrumente	356 70 424	356 Vor A
2717a	Lampenschirm für kleine Instrumente	356 70 426	356 Vor A
2718	Glas, gewölbt für Instrumente		356 Vor A



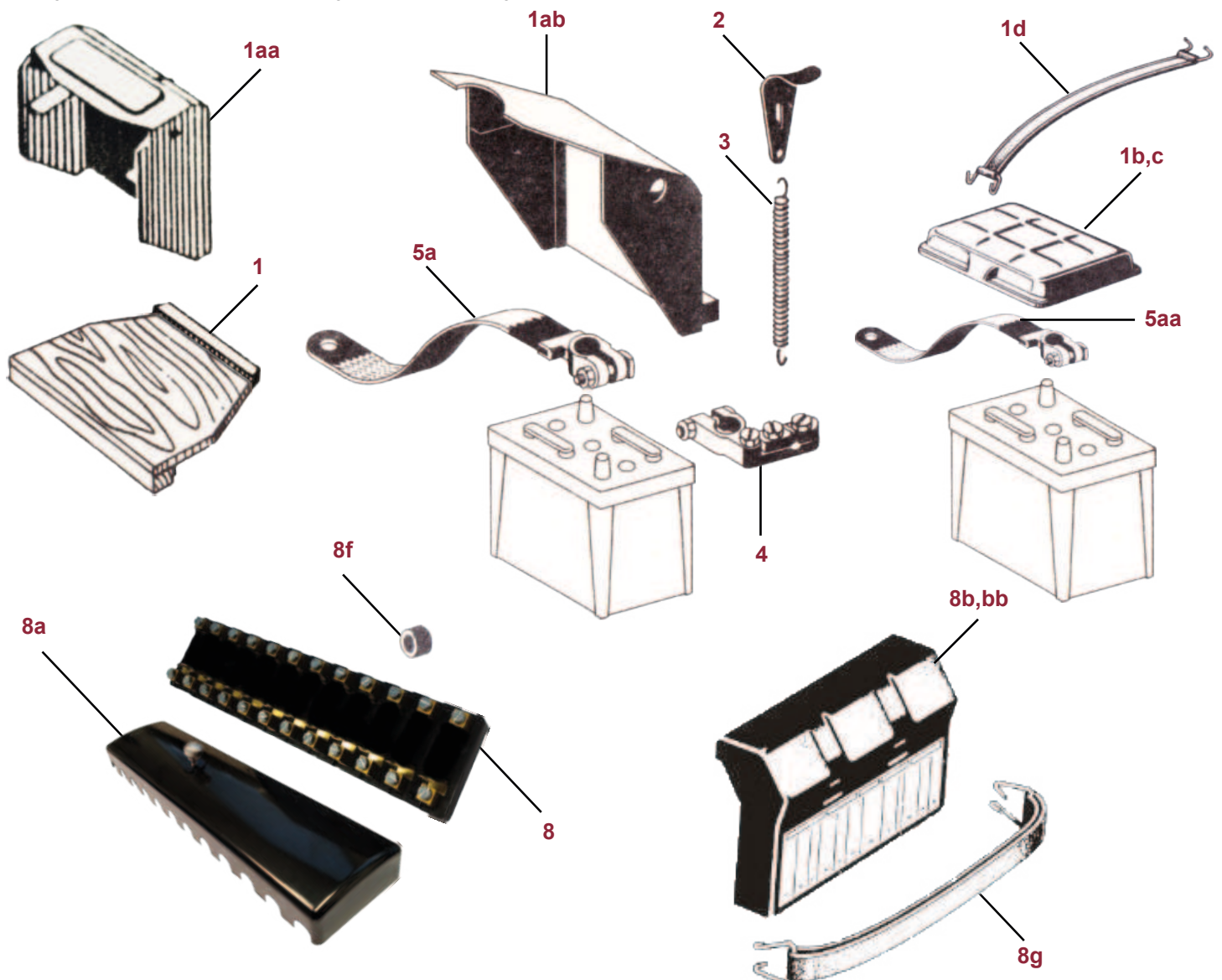
2719	Zeituhr, 6 Volt, im Austausch *	644 741 701 11	356 B T6/C
2719a	Zeituhr, 12 Volt, im Austausch *	644 741 702 16	356 B T6/C
2719b	Zeituhr, 12 Volt, im Austausch gegen 6 Volt *	644 741 702 16	356 B T6/C
2719c	Zeituhr, 6 Volt, im Austausch *	644 741 701 10	356 A - B T5
2719ca	Zeituhr, 12 Volt, im Austausch *		356 A - B T5
2719f	Halteklammer für Zeituhr, Modell angeben	CLP 741 CLK	alle 356
2720	Tacho, 200 km/h, im Austausch, Modell angeben *	644 741 101 XX	356 A - C
2720a	Tacho, 200 km/h, im Austausch gegen 120 Meilen Tacho, Modell angeben *	644 741 101 XX	356 A - C
2720b	Tacho, 250 Km/h, im Austausch gegen 120 Meilen oder 200 km/h, Modell angeben *	644 741 102 XX	356 A - C
2720c	Tacho, 280 km/h, im Austausch gegen 120 Meilen oder 200 km/h *	904 741 101 00	904 GTS
2720d	Tacho, 250 Km/h, im Austausch, Modell angeben *	644 741 102 XX	Carrera
2720f	Rändelmutter für Instrumente		alle 356
2720g	Halteklammer für Tacho, Modell angeben	CLP 741 SPD	alle 356
2721	Drehzahlmesser, mechanisch, im Austausch, Modell angeben *	644 741 301 XX	356 A - C
2721a	Drehzahlmesser, elektronisch, im Austausch, Modell angeben *		356 C/SC, Carrera 2
2721b	Drehzahlmesser, 8000 U/min, mechanisch, im Tausch gegen gebrauchten 60/75/90 PS DZM, Modell angeben	644 741 302 05	Carrera
2721d	Drehzahlmesser, elektronisch, 12 V, Modell angeben		356 A - B 1500/1600
2721e	Drehzahlmesser, elektronisch, 12 V		Carrera GS/GT
2721f	Drehzahlmesser, elektronisch, 12 V		356 SC
2721g	Drehzahlmesser, elektronisch 6 Volt, Modell angeben		904 GTS 4 Zylinder
2721h	Drehzahlmesserantrieb für Motor, Modell angeben	547 18 002	Carrera
2721j	Halteklammer für mechanischen Drehzahlmesser, Modell angeben	CLP 741 TAC	Carrera
2722	Kombiinstrument, 6 Volt im Austausch **	644 741 501 XX	alle 356
2722a	Kombiinstrument, 12 Volt im Austausch **	644 741 501 XX	356 A - C
2722b	Kombiinstrument, 12 Volt im Austausch gegen 6 Volt **	644 741 502 XX	356 A - C
2722c	Kombiinstrument, 3-teilig wie original, 6 oder 12 Volt, Inkl. Öltemperatur- und Öldruckgeber	644 741 502 XX	356 A - C
2722d	Halteklammer für Kombiinstrument, Modell angeben	904 741 501 00	356 A - C, 904
2723	Zusatzinstrument Öldruck, 52 mm, 6 Volt, „VDO“, komplett mit Geber	CLP 741 COM	alle 356
2723a	Zusatzinstrument Öldruck, 52 mm, 12 Volt, „VDO“, komplett mit Geber		
2724	Zusatzinstrument Öltemperatur, 52 mm, 6 V, „VDO“, komplett mit Geber		
2724a	Zusatzinstrument Öltemperatur, 52 mm, 12 V, „VDO“, komplett mit Geber		
2724b	Zusatzinstrument Ampere 6/12 Volt		
2725	Ölfernthermometer „Störk“, elektrisch, 6/12 Volt, komplett mit Geber		356 Vor A

\* = komplett revidiert, mit Gummiunterlage

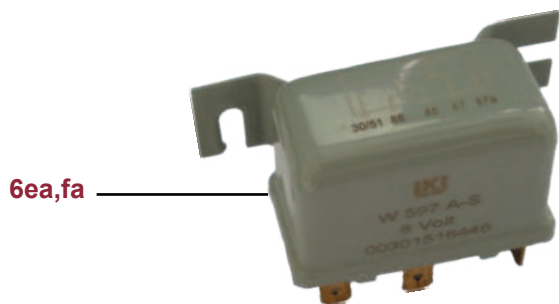
\*\* = Komplett revidiert, mit Gummiunterlage und Öltemperaturgeber, Modell angeben



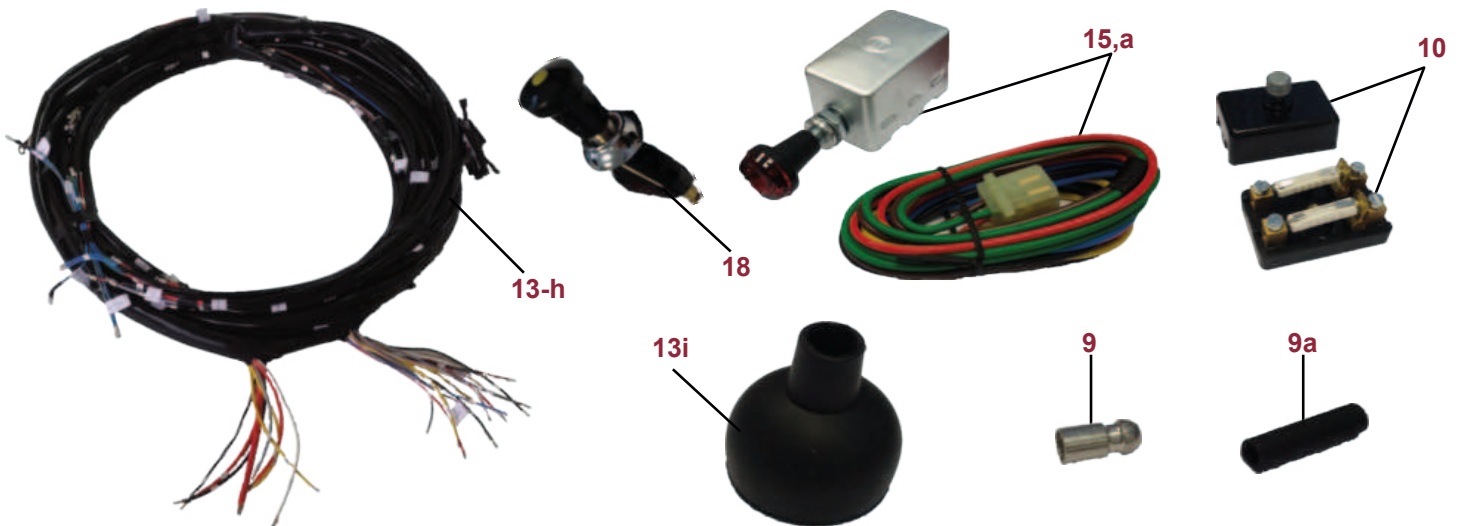
2901	Holzbrett unter Batterie	644 611 110 00	von Mai 1952 bis früher A T1
2901aa	Batteriekastendeckel aus Blech	644 611 015 02	356 Vor A
2901ab	Abdeckung für Batterie, Karton, wie das Original	644 611 121 00	356 A - B T5
2901b	Deckel für 6 oder 12 Volt Batterie, 235 mm lang, 175 mm breit	644 611 121 00	356 B T6/C
2901bb	Deckel für 6 oder 12 Volt Batterie, 235 mm lang, 175 mm breit, Karton wie original	644 611 121 10	356 B T6/C
2901c	Deckel für 6 oder 12 Volt Batterie, 260 mm lang, 135 mm breit	644 611 155 00	356 B T6/C
2901d	Halteband für Batterie, 6 und 12 Volt	644 611 151 00	356 - B T5
2902	Halter für Batteriedeckel, 2 erforderlich	644 611 153 00	356 - B T5
2903	Zugfeder für Batteriedeckel, 2 erforderlich	644 611 311 00	alle 356
2904	Batterie - Plusklemme	644 612 301 00	356 - B T5
2905a	Masseband für Batterie mit Minuspol, 340 mm	644 612 301 01	356 B T6/C
2905aa	Masseband für Batterie mit Minuspol, 285 mm	644 612 305 00	356 - A
2905b	Masseband für Getriebe, Typ 519, 177 mm Länge	741 612 305 00	356 A - C
2905bb	Masseband für Getriebe, Typ 644, 716, 741, 280 mm Länge	644 612 801 00	alle 356
2908	Sicherungskasten, mit Sicherungen aber ohne Deckel und Aufkleber, Verschraubung außermittig, wie das Original	CLP 612 083 00	356 - B T5
2908a	Deckel für Sicherungskasten, Verschraubung außermittig, wie das Original, ohne Aufkleber	644 612 083 06	356 C
2908b	Plastikabdeckung für Sicherungskasten, wie das Original	644 612 083 00	356 B T6
2908bb	Abdeckung für Sicherungskasten wie das Original, aus Karton, schwarz	644 612 831 00	356 A
2908c	Aufkleber für Sicherungskastendeckel	644 612 831 01	356 B T5
2908d	Aufkleber für Sicherungskastendeckel	644 612 831 06	356 B T6/C
2908e	Aufkleber für Sicherungskastenabdeckung	644 612 691 00	356 - B T5
2908f	Gummipuffer für Sicherungskasten, 2 erforderlich	644 628 091 00	356 B T6/C
2908g	Halteband für Sicherungskastenabdeckung		



2906a	Blinkrelais, 6 Volt	644 613 342 00	alle 356
2906b	Blinkrelais, 12 Volt	644 613 342 10	alle 356
2906c	Relais für Nebelleuchte, 6 Volt, Alternativteil	CLP 615 101 00	alle 356
2906d	Relais für Nebelleuchte, 12 Volt, Alternativteil	CLP 615 106 00	alle 356
2906da	Relais für Nebelleuchte, 12 Volt, gelb, originale Optik	CLP 615 106 00	alle 356
2906e	Umschaltrelais für Lichthupe, 6 Volt, Alternativteil	CLP 615 101 00	alle 356
2906ea	Umschaltrelais für Lichthupe, 6 Volt, grau, originale Optik	CLP 615 101 00	alle 356
2906f	Umschaltrelais für Lichthupe, 12 Volt, Alternativteil	CLP 615 104 00	alle 356
2906fa	Umschaltrelais für Lichthupe, 12 Volt, grau, originale Optik	CLP 615 104 00	alle 356
2906g	Relais für Signalhorn, 6 Volt, Alternativteil	CLP 615 101 00	alle 356
2906h	Relais für Signalhorn, 12 Volt, Alternativteil	CLP 615 102 00	alle 356
2907	Batterie Hauptschalter	644 613 521 50	alle 356
2914	Batterie, 6 Volt 84 AH, schwarz, trocken vorgeladen	900 611 001 91	alle 356
2914a	Batterie, 12 Volt 45 AH		alle 356
2914c	Batterie, 6V 100 AH, schwarz, trocken vorgeladen		alle 356



2909	Kabelstecker	999 652 102 10	alle 356
2909a	Steckverbinder für Kabelstecker	999 652 103 10	alle 356
2910	Zusatzsicherungskasten	644 612 802 00	alle 356
2910a	Sicherung, 8 Ampere, weiß	900 173 001 90	alle 356
2910b	Sicherung, 16 Ampere, rot		alle 356
2910c	Sicherung, 25 Ampere, blau	900 173 002 90	alle 356
2911	Tasche mit 5 Sicherungen	644 721 013 00	alle 356
2912	Schaltplan	CLP 612 001 00	356 B T5
2913	Kabelbaum, komplett mit Kabelbelegungsplan	644 612 001 02	356 Vor A
2913a	Kabelbaum, komplett mit Kabelbelegungsplan	644 612 001 00	356 A Coupe/Cabrio
2913aa	Kabelbaum, komplett mit Pluskabel und Sicherungskasten	356 61 020 und 356 61 117	356 Vor A Coupe 1951
2913b	Kabelbaum, komplett mit Kabelbelegungsplan	644 612 001 40	356 A T2 Speedster, Conv. D
2913c	Kabelbaum, komplett mit Kabelbelegungsplan		356 A Carrera 1500 frühe Version bis 1957
2913ca	Kabelbaum, komplett mit Kabelbelegungsplan, mit BN4 Standheizung		356 A Carrera 1600
2913d	Kabelbaum, komplett mit Kabelbelegungsplan	644 612 001 05	356 B T5 Coupe/Cabrio, Roadster
2913e	Kabelbaum, komplett mit Kabelbelegungsplan	644 612 001 15	356 B T5 Carrera GT
2913f	Kabelbaum, komplett mit Kabelbelegungsplan	644 612 001 06	356 B T6 Coupe/Cabrio
2913g	Kabelbaum mit Standheizung, komplett mit Kabelbelegungsplan	644 612 001 08	356 B T6 Carrera 2
2913h	Kabelbaum, komplett mit Kabelbelegungsplan	644 612 001 07	356 C/SC Coupe/Cabrio
2913i	Gummitülle für Ausgang Kabelbaum und Pluskabel am Fersenblech, 2 erforderlich	911 611 921 00	356 A - C
2913j	Anlasserkabel zwischen Batterie und Anlasser, Modell angeben		alle 356
2913k	Kabelsatz für Lichtmaschine und Lichtmaschinenregler, Modell angeben	644 612 037 07	alle 356
2913l	Kabelbaum inkl. Batteriekabel		550 RS Spyder
2915	Warnblinkanlage, 6 Volt, komplett mit Einbaukabelsatz		alle 356
2915a	Warnblinkanlage, 12 Volt, komplett mit Einbaukabelsatz		alle 356
2918	Nebelleuchtschalter mit gelber Kontrolllampe,	644 613 501 01	356 B - C
2918a	Knopf für Nebelleuchtschalter, gelb, rot, grün oder blau	644 613 931 00	356 B - C



## Sicherungen

	356	356 A	356 B/356 C
1. Stopp- und Blinklicht, Benzinuhr.....	8 Amp.	8 Amp.	8 Amp.
2. Steckdose, Zigarrenanzünder .....	25 Amp.	25 Amp.	25 Amp.
3. Signalhorn .....	25 Amp.	25 Amp.	25 Amp.
4. Scheibenwischer, Innenleuchte .....	8 Amp.	8 Amp.	8 Amp.
5. Nebelscheinwerfer links .....	8 Amp.	8 Amp.	8 Amp.
6. Nebelscheinwerfer rechts .....	8 Amp.	8 Amp.	8 Amp.
7. Schluß-Stand-Kennzeichenleuchte links	8 Amp.	8 Amp.	8 Amp.
8. Schluß-Stand-Kennzeichenleuchte rechts	8 Amp.	8 Amp.	8 Amp.
9. Abblendlicht links, Rückfahrcheinwerf.	8 Amp.	25 Amp.	25 Amp.
10. Abblendlicht rechts .....	8 Amp.	25 Amp.	25 Amp.
11. Fernlicht links, Kontrollleuchte .....	8 Amp.	25 Amp.	25 Amp.
12. Fernlicht rechts .....	8 Amp.	25 Amp.	25 Amp.

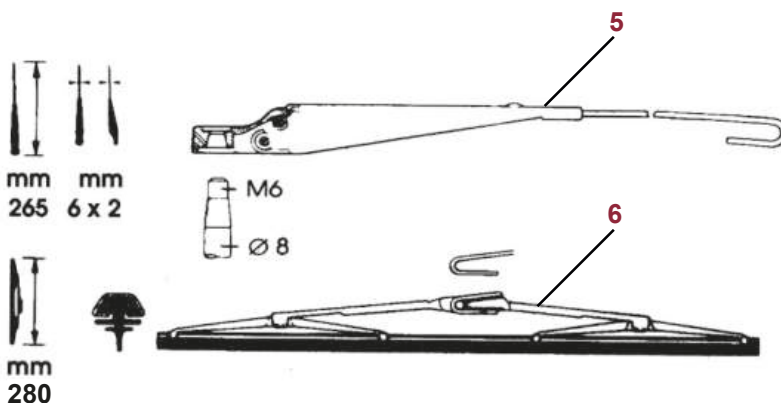
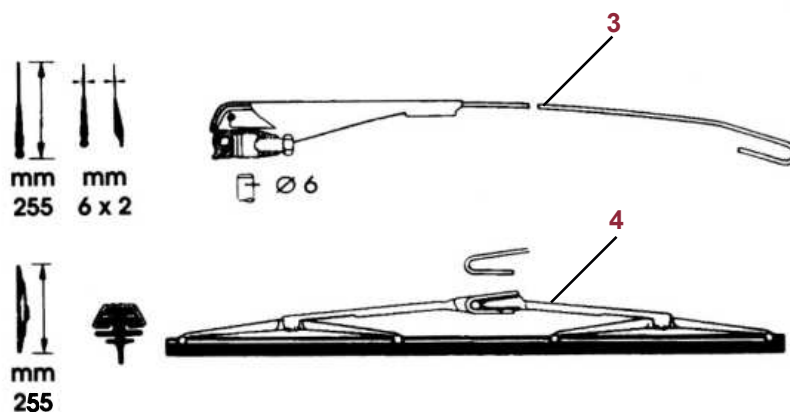
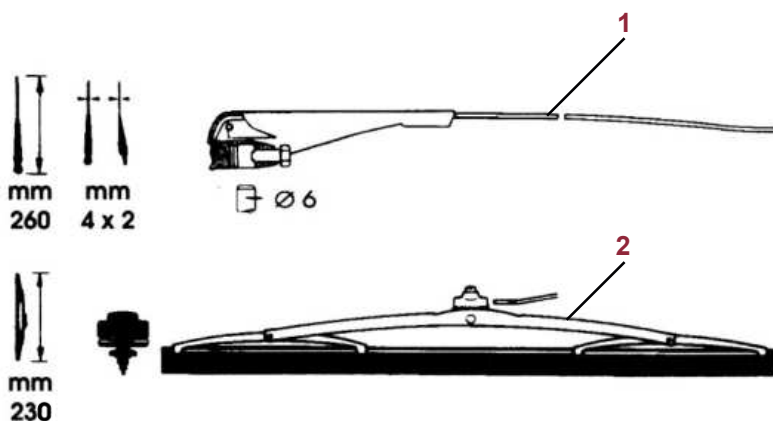
Bei 12-Volt-Anlage (Sonderwunsch) alle Sicherungen 8/15 Amp.



- 3001 Wischerarm
- 3002 Wischerblatt, 230 mm, silber lackiert
- 3003 Wischerarm
- 3004 Wischerblatt, 255 mm, silber lackiert
- 3005 Wischerarm
- 3006 \* Wischerblatt, 280 mm, silber lackiert
- 3007 "Nürburgring" Plakette
- 3009 Lackstift, Farbnummer angeben
- 3010 „Porsche“ Lappen

- 644 628 301 00
- 644 628 311 00
- 644 628 301 10
- 644 628 311 10
- 644 628 301 12
- 644 628 311 12
- 644 722 801 00
- 644 721 915 01

- 356 - A, 1953 - 58, Coupe/Cabrio/Speedster
- 356 - A, 1953 - 58, Coupe/Cabrio/Speedster
- 356 A - B T5 1959 - 62 Coupe/Cabrio,  
Conv. D & Roadster
- 356 A - B T5 1959 - 62 Coupe, alle Cabrios,  
Conv. D & Roadster
- 356 B T6/C Coupe/Cabrio
- 356 B T6/C Coupe
- alle 356
- alle 356



\* Originale Wischerarme vom 356 B T6/C sind 7 mm breit und die neuen Wischerblätter haben nur 6 mm.

Um den originalen Wischerarm wieder zu benutzen, wenn man neue Wischerblätter braucht, kann man den Wischerarm am oberen Ende auf 6 mm schmaler feilen und diesen dann neu lackieren.



# Scheibenwaschanlage & Handgaszug

*Classic parts*

- 3119 Wischermotor A T2/B T5, 6 Volt, gebraucht und geprüft
- 3119a Wischermotor 12 Volt, Alternativteil, originale Optik, aber kleine Änderung erforderlich
- 3119aa 12 Volt Wicklung für SWF Wischermotor
- 3120 Wasserbeutel für Scheibenwaschanlage, blau, mit Deckel
- 3121 Scheibenwaschbehälter mit Deckel und Winkelstützen
- 3121a Deckel für Scheibenwaschbehälter , einzeln
- 3122 Halteband für Scheibenwaschbehälter
- 3123 Wischermotor, 6 Volt, gebraucht und geprüft
- 3123b Wischermotor 12 Volt, Alternativteil, nicht stufenlos regelbar
- 3124a Chromüberwurfmutter für Lichtschalter oder Wischerschalter
- 3124aa Knopf für Lichtschalter, elfenbein
- 3124ab Knopf für Choke, mit „S“, hell elfenbein
- 3124ac Knopf für Heizung, mit H“, hell elfenbein
- 3124b Knopf für Lichtschalter und Wischerschalter, schwarz
- 3124c Knopf für Lichtschalter und Wischerschalter, Farbe angeben
- 3124d Knopf für Handgaszug, Farbe angeben
- 3124e Knopf für Handgaszug, schwarz
- 3124f Handgaszug, ohne Knopf, Modell angeben
- 3124g Handgaszug, ohne Knopf
- 3124h Handgaszug, ohne Knopf

644 628 015 00  
CLP 628 016 00

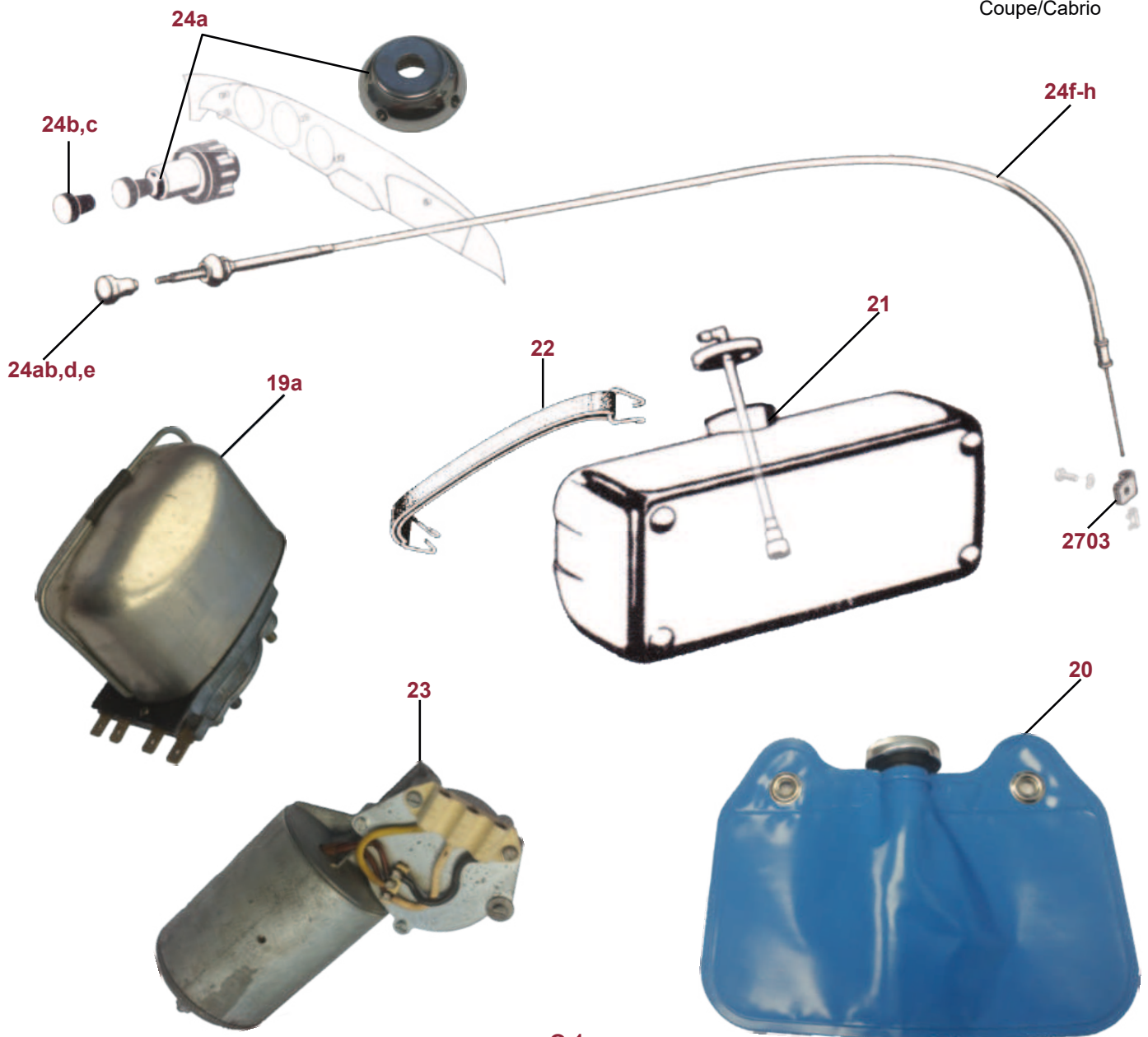
CLP 628 001 00  
644 628 720 00  
644 628 720 06  
644 628 721 06  
644 628 091 00  
644 628 015 12  
CLP 628 016 12  
644 613 505 00

644 552 821 01 700  
644 552 821 01 500  
644 552 820 04 500  
644 552 820 04 700  
644 24 053,  
644 24 056  
644 424 031 00

695 424 031 02

356 A T2 - B T5  
356 A T2 - B T5

356 A T2 - B T5  
356 A T1 - B T5, 904  
356 B T6/C  
356 B T6/C  
356 B T6/C  
356 B T6/C  
356 B T6/C  
356 A - C  
356 Geteiltscheibe  
356 Vor A  
356 Vor A  
356 B - C  
356 A  
356 A  
356 später A - B  
356 A Speedster  
und 356 B Roadster  
356 B T5  
Coupe/Cabrio  
356 B T6  
Coupe/Cabrio



- 3201 Blinker/Rücklicht, rotes Glas, komplett mit Gummiunterlage
- 3201a Ersatzglas für Heckleuchte, rot, flache Version
- 3201aa Blinkleuchte, orangenes Glas, komplett mit Gummiunterlage
- 3201ab Ersatzglas für Heckleuchte, rot, hohe Version
- 3201b Gummiunterlage für Heck- und Blinkleuchte
- 3201c Chromschraubensatz für Heck- und Blinkleuchte
- 3201d LED Birne für Heckleuchte, einfacher Kontakt, 6 Volt
- 3201e LED Birne für Heckleuchte, 2-poliger Kontakt, 6 Volt
- 3202a Heckleuchte, links, rot / rot, USA-Version
- 3202b Heckleuchte, rechts, rot / rot, USA-Version
- 3202c Heckleuchte, links, orange/rot, Europa-Version
- 3202d Heckleuchte, rechts, orange/rot, Europa-Version
- 3202e Ersatzglas für Heckleuchte, links, rot/rot, „SWF“
- 3202f Ersatzglas für Heckleuchte, rechts, rot/rot, „SWF“
- 3202g Ersatzglas für Heckleuchte, links, orange/rot, „SWF“
- 3202h Ersatzglas für Heckleuchte, rechts, orange/rot, „SWF“
- 3202i Gummiunterlage für Heckleuchte
- 3202j Schraubensatz für Heckleuchte, 13-teiliger Satz für eine Leuchte
- 3202k Gummikappe für Heckleuchtenfassung, 2 pro Leuchte erforderlich
- 3202ka Gummikappe für Heckleuchten- oder Blinkleuchtenfassung,
- 3202l Verstärkungsblech für Heckleuchte
- 3202m Gummideckel für Rückleuchte, (Montageloch in Heckinnenwand)
- 3202n Heckleuchtenglas mit Chromring, rot oder weiß, komplett mit Reflektor
- 3202o Glas für Heckleuchte, rot, eckige Version

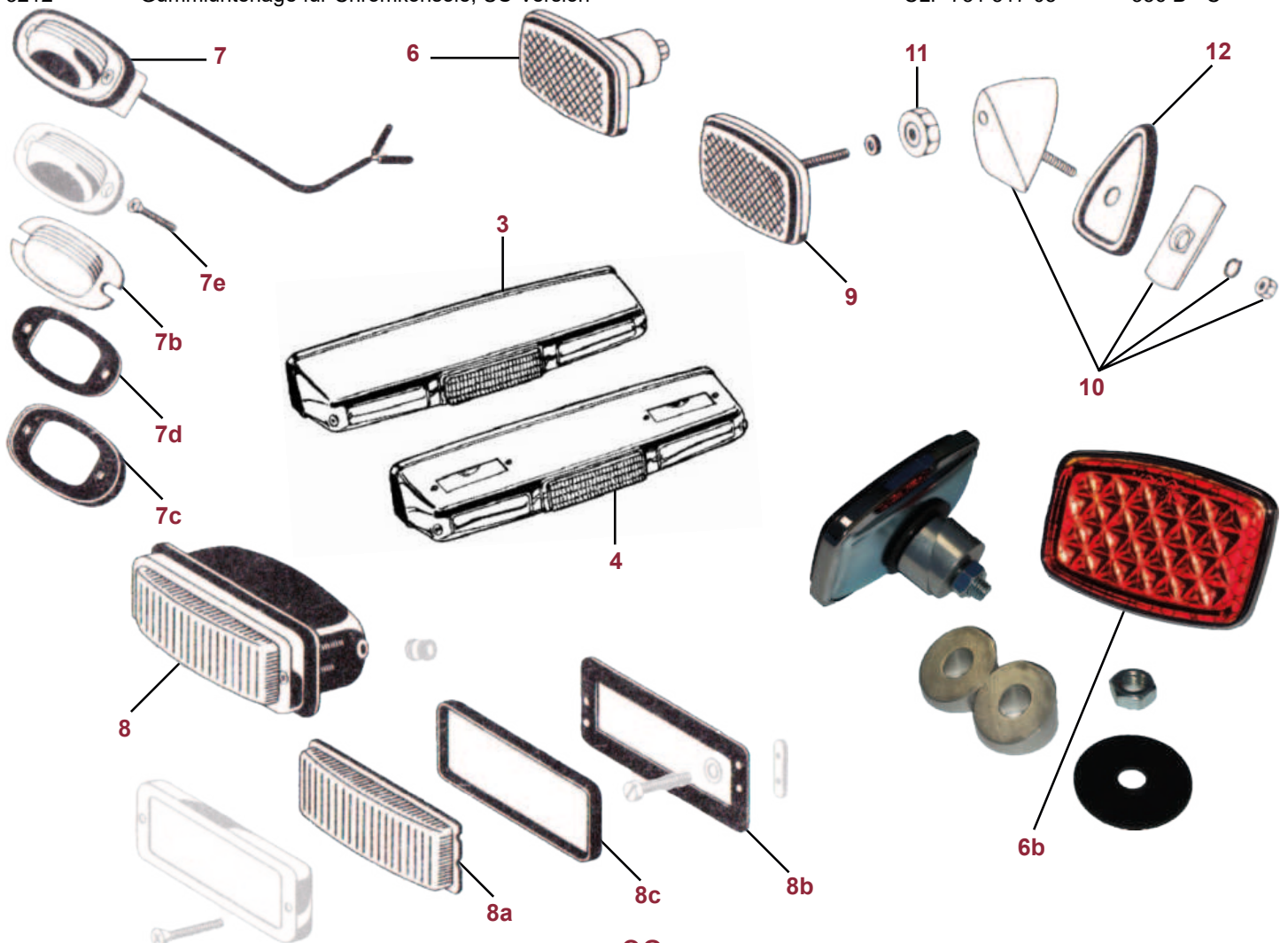
- CLP 631 008 00
- CLP 631 008 01
- 356 62 223
- CLP 631 008 02
- 644 631 403 00
- 644 631 404 00
- 644 631 403 10
- 644 631 404 10
- 644 631 421 00
- 644 631 422 00
- 644 631 421 10
- 644 631 422 10
- 644 631 491 01
- CLP 631 403 10
- 644 631 419 00
- 356 62 224
- 644 631 451 00
- 999 703 031 40
- 356 - A T1
- 356 - A T1
- 356 - A T1
- 356 A T1
- 356 - A T1
- 356 - A T1
- alle 356
- 356 - A T1
- 356 A T2 - C
- 356 A T2 - C
- 356 A T2 - C
- 356 A T2 - C
- 356 A T2 - C
- 356 A T2 - C
- 356 A T2 - C
- 356 A T2 - C
- 356 A T2 - C
- 356 A T2 - C
- 356 - A T1
- 356 A T2 - C
- 356 - B T6
- 550 RS Spyder
- 356 (1950 - 51)



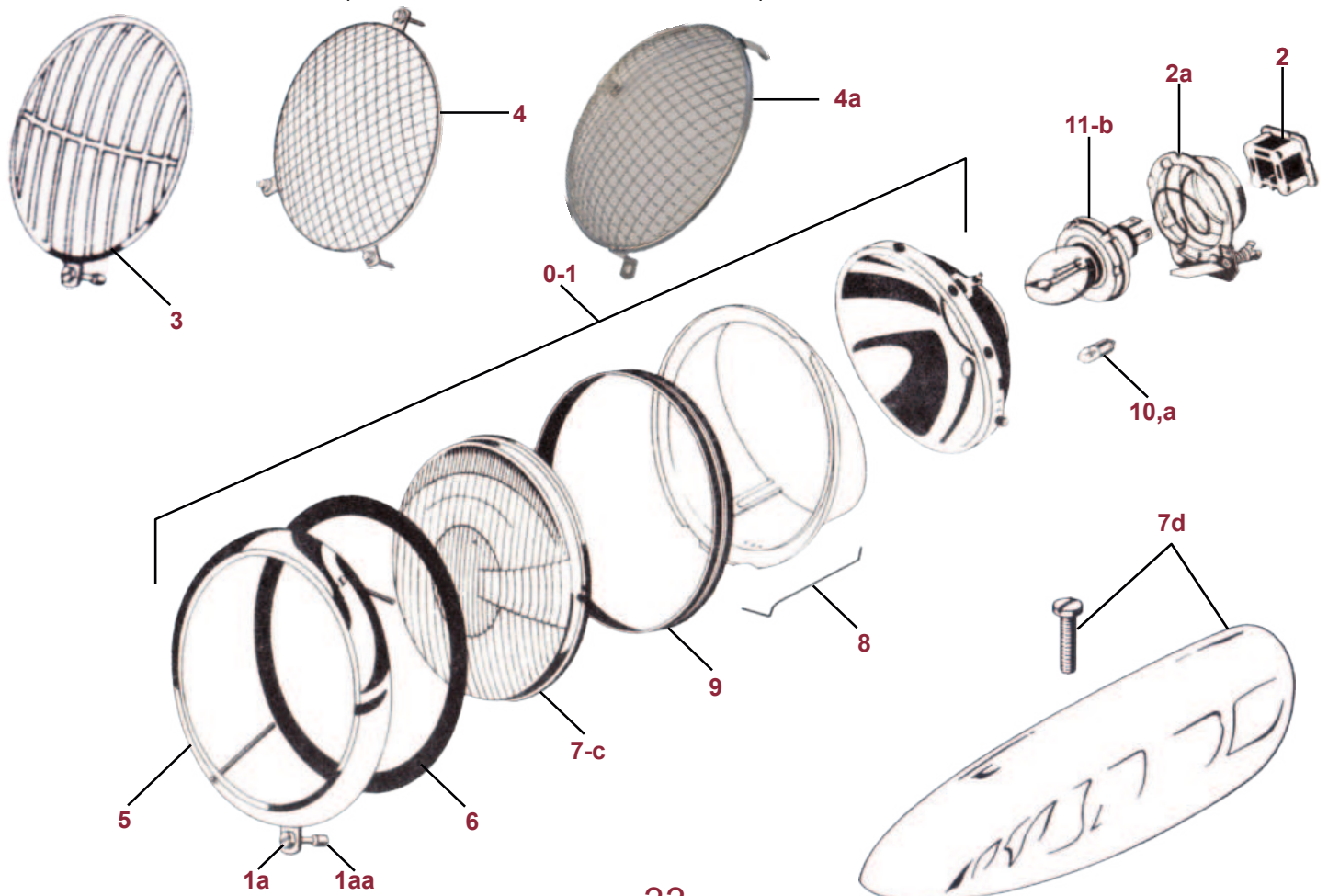
# Beleuchtung hinten & Zubehör

*Classic parts*

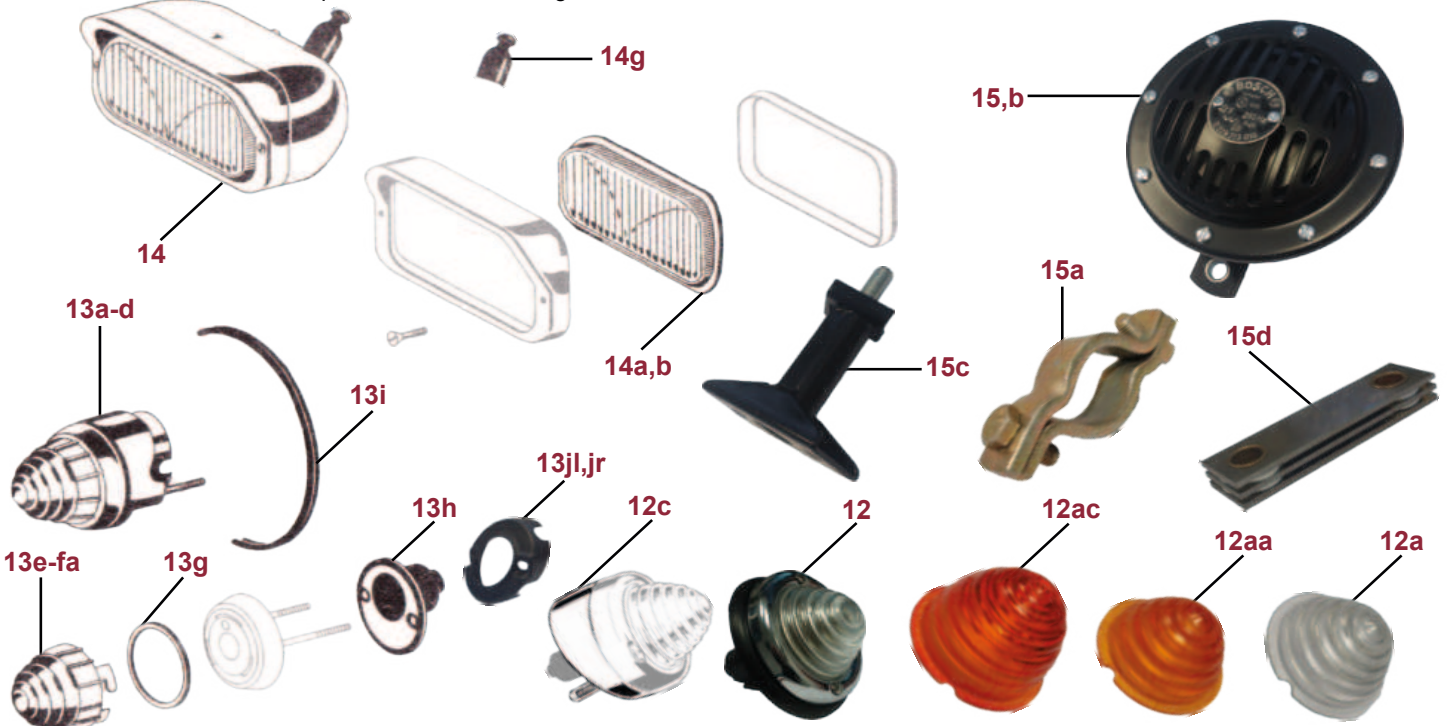
3203	Kennzeichenleuchte, „shine down“, mäßige Qualität	CLP 631 005 00	356 - A T1
3204	Kennzeichenleuchte, „shine up“, perfekte Reproduktion, mit „Hella 1431“	644 631 601 00	356 A T2
3205	Gummiunterlage für Rebro Kennzeichenleuchte	644 007 931 00	356 A T2
3205a	Kennzeichenhaltersatz, komplett für vorne	356 58 140	alle 356
3205aa	Kennzeichenhalter, hinten, komplett mit Befestigungsmaterial, universell einsetzbar	644 701 051 00	alle 356
3205b	Gummiunterlage für original Kennzeichenleuchte		356 A T2
3205bb	Gummiunterlage für original Kennzeichenleuchte	CLP 62 511	356 - A T1
3205c	Glas für Kennzeichenleuchte, 356 A, 2 erforderlich	356 62 513	356 - A T2
3205d	Glas für Rückfahrcheinwerfer 356 A	356 62 802	356 - A T2
3206	Katzenauge, europäische Version, komplett mit Aluminiumabstandsbüchsen	644 731 501 00	356 B - C
3206a	Aluminiumabstandsbüchse für Katzenauge, 2 erforderlich	CLP 731 501 11	356 B - C
3206b	Katzenauge frühe Version aus Glas, „K 1315“	644 731 501 00	356 - A T2
3206c	Chromschraube zum Verschliessen der Bohrung für Katzenauge am Heck	644 025 120 00	356 B - C
3207	Kennzeichenleuchte, komplett mit Gummiunterlage	644 631 601 05	356 B - C
3207b	Ersatzglas für Kennzeichenleuchte, mit Prüfzeichen	644 631 611 05	356 B - C
3207c	Gummiunterlage für Kennzeichenleuchte auf Stoßfänger	644 631 615 05	356 B - C
3207d	Gummidichtung für Ersatzglas der Kennzeichenleuchte	644 631 614 05	356 B - C
3207e	Schraube für Kennzeichenleuchte, Edelstahl	CLP 631 611 05	356 B - C
3208	Rückfahrcheinwerfer, komplett mit Gummiunterlage	644 631 631 05	356 B - C
3208a	Ersatzglas für Rückfahrcheinwerfer, original „Hella“	644 631 641 05	356 B - C
3208b	Gummiunterlage für Rückfahrcheinwerfer	644 631 645 05	356 B - C
3208c	Gummidichtung für Ersatzglas des Rückfahrcheinwerfers	644 631 644 05	356 B - C
3209	Katzenauge, amerikanische Version, montiert auf Chromkonsole	644 731 501 10	356 B - C
3210	Chromkonsole für Katzenauge, amerikanische Version, Paar für rechts und links	CLP 731 507 00	356 B - C
3211	Achtkantmutter, verchromt zwischen Katzenauge und Chromkonsole	644 731 515 05	356 B - C
3212	Gummiunterlage für Chromkonsole, US-Version	CLP 731 517 05	356 B - C



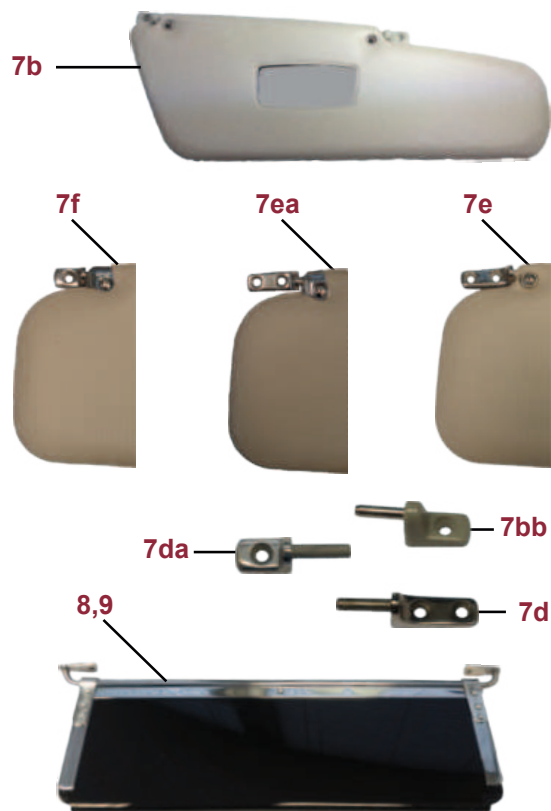
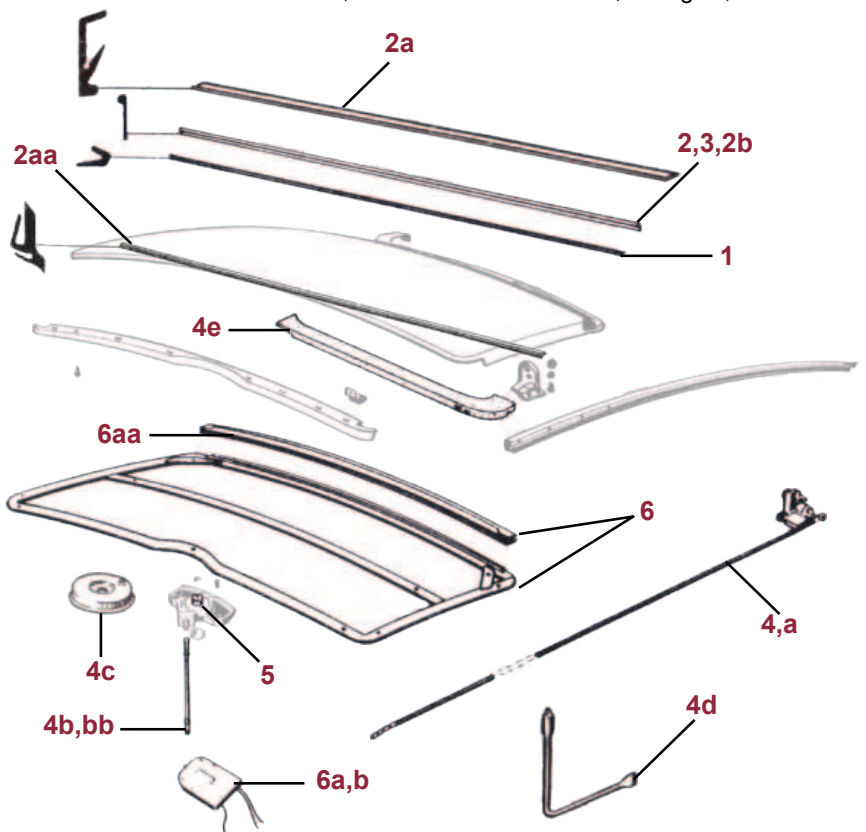
3300	Hauptscheinwerfer, „Bosch“, komplett, ohne Leuchtmittel, symmetrisches Glas	644 631 101 00	356 - A T1
3300a	Hauptscheinwerfer, „Bosch“, komplett, ohne Leuchtmittel, asymmetrisches Glas		356 A T2 - C
3301	Hauptscheinwerfer, „Hella“, komplett, ohne Leuchtmittel, asymmetrisches Glas	644 631 101 07	356 - C
3301a	Schlitzschraube, verchromt, zur Befestigung des Hauptscheinwerfers		alle 356
3301aa	Abstandshülse zwischen Scheinwerfer und Karosserie, Aluminium, wie original		alle 356
3301b	Scheinwerferabdeckung, Satz für links und rechts	904 631 131 00/132 00	904 GTS
3302	Kabelstecker für Hauptscheinwerfer, „Bilux-Lampe“ (6 und 12 Volt)	644 631 107 03	alle 356
3302a	Lampenfassung, vollständig	644 631 171 02	alle 356
3303	Schutzgitter für Hauptscheinwerfer, US-Version, nur in Verbindung mit „sealed beam“ Scheinwerfern	CLP 62 114	alle 356
3304	Schutzgittersatz für Scheinwerfer, verchromt, komplett mit allen Befestigungsteilen	644 631 911 05	alle 356
3304a	Schutzgittersatz für Scheinwerfer, geklammert, Edelstahl	CLP 631 911 05	alle 356
3305	Chromring für Scheinwerfer	644 631 112 02	alle 356
3306	Gummidichtring zwischen Kotflügel und Hauptscheinwerfer	644 631 115 00	alle 356
3307	Ersatzglas für Hauptscheinwerfer, „Hella“, asymmetrisch	644 631 111 02	alle 356
3307a	Ersatzglas für Hauptscheinwerfer, „Bosch“, asymmetrisch, „4430“	644 631 111 02	356 A T2 - C
3307aa	Ersatzglas für Hauptscheinwerfer, „Bosch“, asymmetrisch, „4487“, 12V		356 A T2 - C
3307b	Ersatzglas für Hauptscheinwerfer, „sealed beam“	644 631 111 31	alle 356
3307c	Ersatzglas für Hauptscheinwerfer, „Bosch“, symmetrisch	644 631 111 00	356 - A T1
3307d	Scheinwerferabdeckungssatz, rechts und links, mit Plastikschrauben	904 631 131/132 00	904 GTS
		900 015 020 40	
3308	Klammer für Chromring/Scheinwerfer, Menge nach Bedarf	644 631 122 31	alle 356
3309	Gummidichtring um Glasscheibe, Abdichtung zum Chromring	644 631 114 00	alle 356
3310	Glühbirne für Standlicht, 6 Volt	900 631 003 90	alle 356
3310a	Glühbirne für Standlicht, 12 Volt		alle 356
3311	Glühbirne für Hauptscheinwerfer, 6 Volt, Bilux 40/45 Watt,	900 631 009 90	alle 356
3311a	Glühbirne für Hauptscheinwerfer, 12 Volt, Bilux 40/45 Watt		alle 356
3311b	Glühbirne für Hauptscheinwerfer, 6 V 60/55W H4, nur für Export		alle 356



3312	Blinkleuchte komplett, vorne, weißes Glas	644 631 009 00	356 - A T2
3312a	Ersatzglas für Blinker, vorne, weiß, flache Version, Kunststoff	CLP 631 009 01	356 - A T1
3312aa	Ersatzglas für Blinker, vorne oder hinten, orange		356 - A
3312ab	Gummiring für Ersatzglas	644 631 011 00	356 - A
		356 62 222	
3312ac	Ersatzglas für Blinker, vorne, gelb, hohe Version, US Version		356 A T2
3312ad	Ersatzglas für Blinker, vorne, weiß, hohe Version, US Version		356 A T2
3312ae	Ersatzglas für Blinker, vorne, weiß, flache Version, Glas	CLP 631 009 01	
3312b	Chromschraubensatz für Blinkleuchte	CLP 631 008 02	356 - A
3312c	Blinkersockel für vordere Blinkereinheit, US-Version	CLP 631 007 00	356 A T2
3312d	Blinkleuchte komplett, vorne, gelbes Glas		356 - A
3312e	Blinker, vorne, mit Chromsockel, Glas weiss oder orange		356 A T2
			US Version
3313a	Blinkleuchte, links, komplett mit weißem Glas	644 631 401 05	356 B - C
3313b	Blinkleuchte, rechts, komplett mit weißem Glas	644 631 402 05	356 B - C
3313c	Blinkleuchte, links, komplett mit orangenem Glas	644 631 401 06	356 B - C
3313d	Blinkleuchte, rechts, komplett mit orangenem Glas	644 631 402 06	356 B - C
3313e	Ersatzglas für Blinkleuchte, klar, vorne	644 631 411 01	356 B - C
3313ea	Ersatzglas für Blinkleuchte, klar, vorne, Reproduktion	CLP 631 411 01	356 B - C
3313f	Ersatzglas für Blinkleuchte, orange, vorne	644 631 411 06	356 B - C
3313fa	Ersatzglas für Blinker, orange, vorne, Reproduktion	CLP 631 411 06	356 B - C
3313g	Gummiring für Blinkerglas	644 631 413 01	356 B - C
3313h	Gummikappe für Fassung	644 631 415 06	356 B - C
3313i	Unterlegkeder für vorderen Blinker	644 631 495 05	356 B - C
3313jl	Halteplatte für Blinker, montiert von hinten, links		356 B - C
3313jr	Halteplatte für Blinker, montiert von hinten, rechts		356 B - C
3314	Nebelleuchte „Hella 128“ komplett mit Birne, 6 oder 12 Volt, gelbes oder klares Glas, Farbe und Volt angeben	644 631 201 03/04	356 B - C, 911/912
3314a	Glas für Nebelleuchte, „Hella 128“, gelb	644 631 211 04	356 B - C, 911/912
3314b	Glas für Nebelleuchte, „Hella 128“, klar	644 631 211 03	356 B - C, 911/912
3314c	Glühbirne Halogen H3 für Nebelleuchte, 6 Volt	644 631 201 99	356 B - C, 911/912
3314d	Glühbirne Halogen H3 für Nebelleuchte, 12 Volt		356 B - C, 911/912
3314e	„Marchal“ Weitstrahler, 6 oder 12 Volt, klar/gelb, H3		356 B - C
3314f	„Marchal“ Nebelleuchten, 6-12 Volt, klar/gelb, H3	CLP 631 224 01	356 B - C
3314g	Gummitülle für Nebelleuchte	644 631 201 05	356 B - C
3315	Hupensatz, Hoch- und Tiefton, Satz für rechts und links, 6 Volt	CLP 635 101/111 00	356 A - C
3315a	Haltersatz für eine Hupe, 2 erforderlich pro Fahrzeug	902 635 115 20	356 Carrera 2
3315b	Hupensatz, Hoch- und Tiefton, Satz für rechts und links, 12 Volt	644 635 102 00	356 A - C
3315c	Haltersatz für Hupe, links und rechts, schwarz beschichtet	644 635 151/152 00	356 A
3315d	Halte-/Federblech für Hupe, 2 erforderlich pro Fahrzeug	644 634 151 00	356 B - C
3316	Blinkleuchte, europäisches Modell, orangenes Glas	644 631 401 02	356 A T2



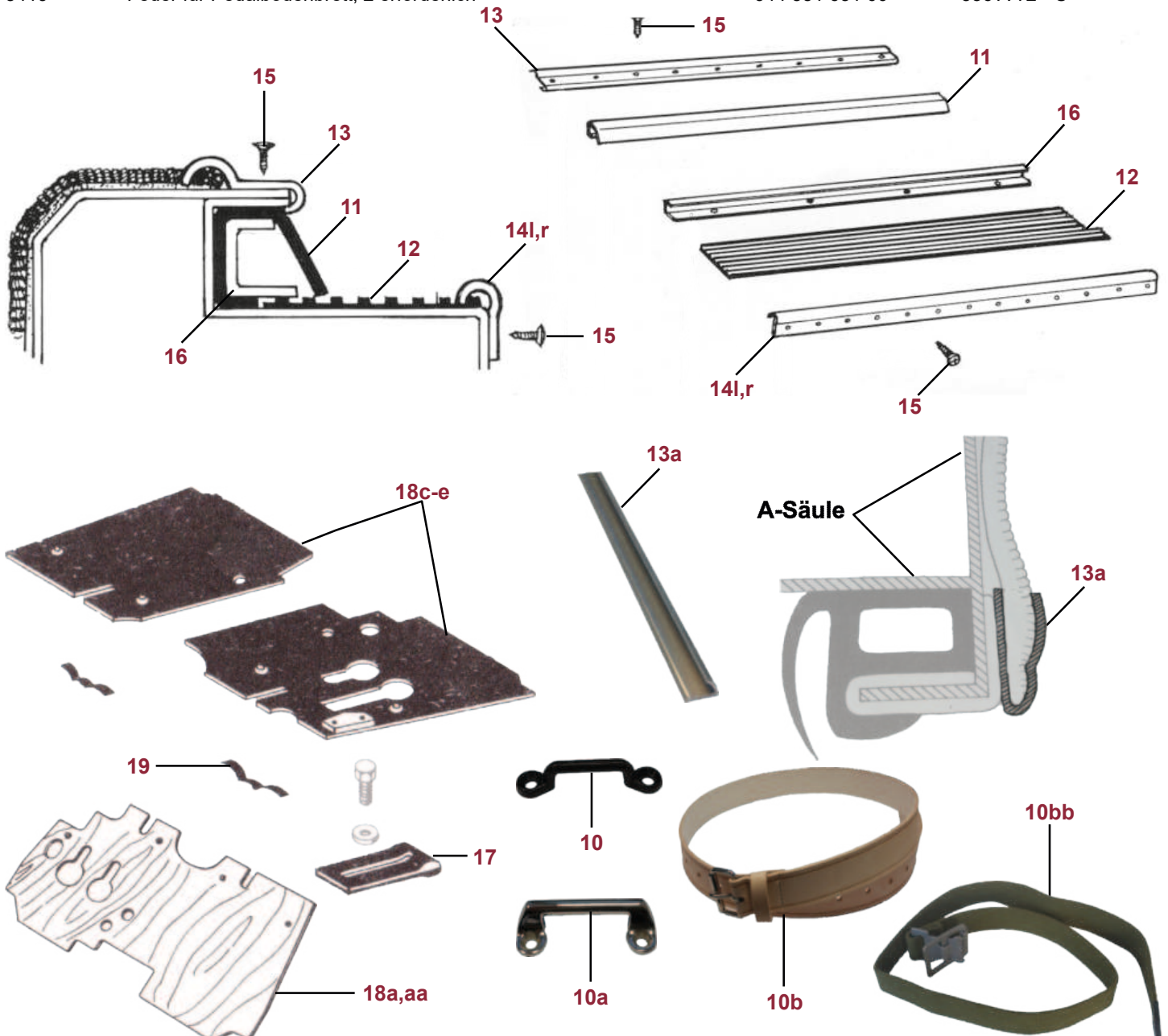
3401	Gummidichtung, hinten für elektrisches Schiebedach	644 564 905 50	356 B T6/C
3402	Samtdichtung für elektrisches Schiebedach, schwarzer Samt für vorne und an den Seiten	644 564 902 50	356 B T6/C
3402a	Abdichtgummi hinten, für mechanisches Schiebedach, grau	644 564 905 50	356 A - B T5
3402b	Samtdichtung für elektrisches Schiebedach, komplett, grauer Samt	644 564 902 50 600 u. 644 564 902 50 600	356 B T6/C
3402aa	Abdichtgummi vorne, für mechanisches Schiebedach	644 564 911 00	356 A T2 - B T5
3403	hintere Samtdichtung für elektr. Schiebedach, schwarzer Samt	644 564 191 50	356 B T6/C
3404	Bowdenzug für elektrisches Schiebedach, Paar für links und rechts	644 564 633/634 50	356 B T6/C
3404b	Antriebswelle für elektrisches Schiebedach, 155 mm Version	644 624 121 51	356 B T6/C
3404bb	Antriebswelle für elektrisches Schiebedach, 130 mm Version	644 624 121 52	356 B T6/C
3404c	Plastikschale für Handgriff für Schiebedachbetätigung, nur für mechanisches Schiebedach	644 564 841 00	356 A - B T5
3404d	Werkzeug für Notöffnung für elektrisches Stahlschiebedach	644 564 641 50	356 B T6/C
3404e	Gummipolstersatz am Schiebedachhimmel, nur für elektr. Schiebedach, kompletter Satz	644 564 911/912 50	356 B T6/C
3405	Antriebsritzel für Schiebedachgetriebe, z = 15	644 564 611 50	356 B T6/C
3406	Rahmen für elektrisches Schiebedach, komplett mit Himmelrahmenverstärkung	644 564 083/823 50	356 B T6/C
3406a	Schiebedachmotor, 6 Volt	644 624 015 50	356 B T6/C
3406aa	Verstärkung für Himmelrahmen, einzeln	644 564 823 50	356 B T6/C
3406b	Schiebedachmotor, 12 Volt	644 624 016 50	356 B T6/C
3407a	Sonnenblende, links, komplett mit Halterung	644 731 301 06	356 B T6/C Coupe
3407b	Sonnenblende mit Spiegel, rechts, komplett mit Halterung	644 731 302 06	356 B T6/C Coupe
3407bb	Fuß für Sonnenblende, einzeln, Plastik, beige	CLP 731 331 02	356 B T6/C Coupe
3407c	Schraubensatz für Sonnenblenden, Satz für ein Auto	CLP 731 005 00	356 A - C
3407d	Fuß für Sonnenblende, Edelstahl	CLP 731 331 00	356 A T2 - C Cabrio u. A T2 - B T5 Coupe
3407da	Fuß für Sonnenblende, Edelstahl	CLP 731 331 41	356 Conv.D & Roadster
3407e	Sonnenblendensatz, Paar für links und rechts, rechts mit Spiegel	644 731 301 05	356 B - C Cabrio u. B T5 Coupe
3407ea	Sonnenblendensatz, Paar für links und rechts, rechts mit Spiegel	644 731 301 00	356 A T2 Coupe & Cabrio
3407f	Sonnenblendensatz, Paar für links und rechts, rechts mit Spiegel		356 Conv.D & Roadster
3407g	Sonnenblende, links		356 Conv.D & Roadster
3408	Sonnenblendensatz, Paar für links und rechts, Plexiglas, 1953 - 1955		356 Vor A
3408a	Plexiglas Einsatz, einzeln für Sonnenblende	CLP 70 002	356 - A T1
3409	Sonnenblendensatz, Paar für links und rechts, Plexiglas, 1956 - 1957	356 70 031	356 A T1



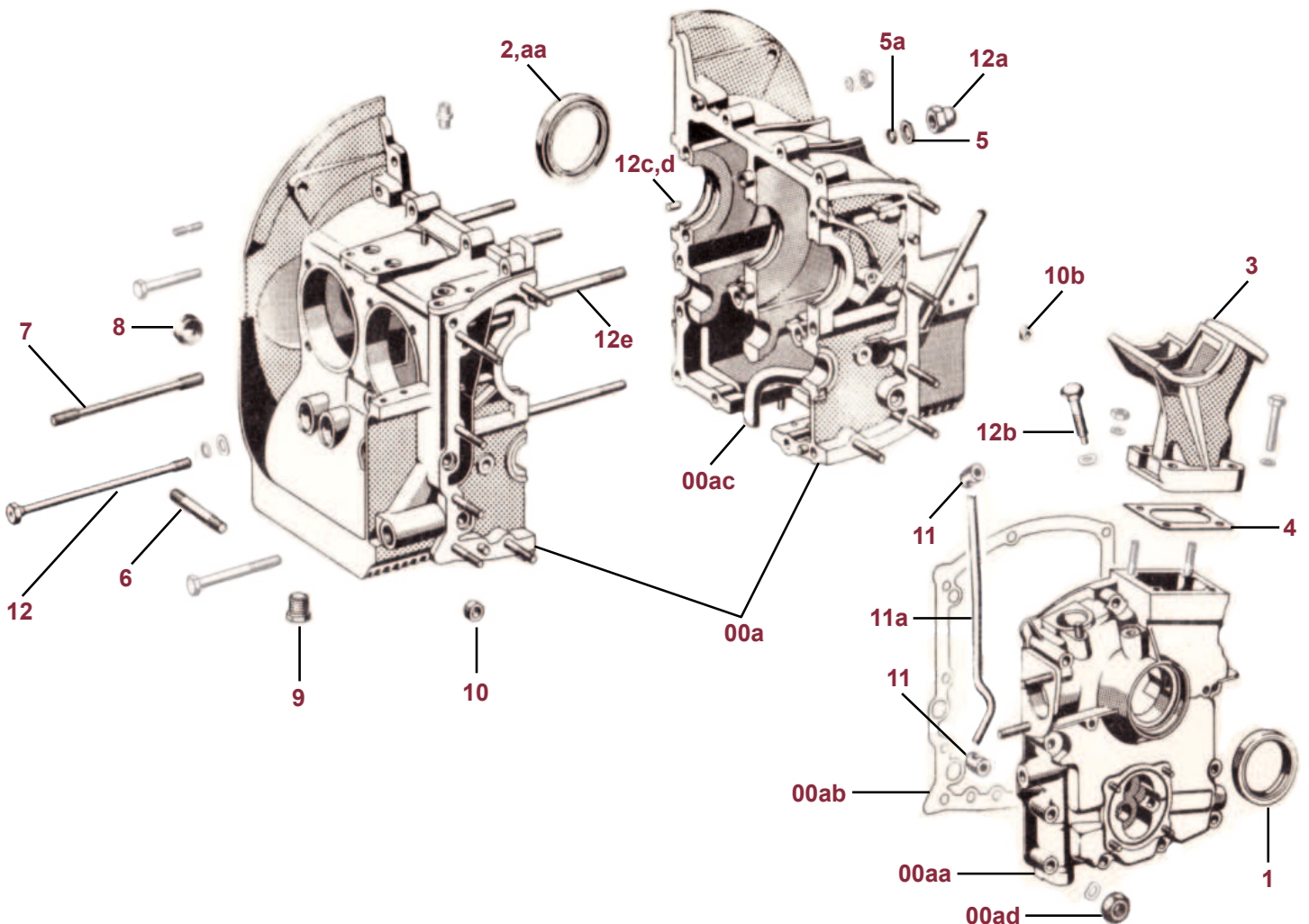


- 3410 Lasche für Reserveradgürtel, montiert vor Tank, schwarz
- 3410a Lasche für Koffergürtel, verchromt, komplett mit Schrauben
- 3410aa Schraube für Lasche, einzeln
- 3410b Gürtel für Reserverad, außer Speedster
- 3410bb Spannband für Reserverad
- 3411 Gummidichtung für Türeinstieg, links oder rechts
- 3412 Gummimatte für Einstieg, links oder rechts
- 3412a Kunstleder für Einstieg, links und rechts
- 3413 Einstiegschiene, links oder rechts, Aluminium
- 3413a falt-Klemmleiste für A- und B-Säule, 4-teiliger Satz
- 3414l Befestigungsschiene am Einstieg, links, Original
- 3414r Befestigungsschiene am Einstieg, rechts, Original
- 3415 Schraubensatz für Einstiegschienen, Satz für ein Auto, verzinkt
- 3416 Schwellerschiene, U - Profil, links oder rechts
- 3417 Anschlaggummi für Kupplungspedal
- 3418a Brett für Pedallerie, einteilig
- 3418aa Brett für Pedallerie, einteilig
- 3418b Bodenbrettersatz, Paar für links und rechts
- 3418c Bretter für Pedallerie, Paar für links und rechts
- 3418d Bretter für Pedallerie, Paar für links und rechts
- 3418e Bretter für Pedallerie, Paar für links und rechts
- 3419 Feder für Pedalbodenbrett, 2 erforderlich

- 644 025 171 00 alle 356
- 644 025 172 00 alle 356
- 900 019 006 02 alle 356
- 644 504 971 00 alle 356
- 644 551 915 00 nur Speedster
- 644 551 115 00 alle 356
- 644 551 117 00 alle 356
- 644 551 181/182 00 alle 356 außer GT
- 644 551 119 00 nur GT Version
- 644 551 120 00 alle 356
- CLP 551 001 00 alle 356
- 644 551 917 00 alle 356
- 644 551 640 00 alle 356
- 356 53 105 356 Vor A
- 644 551 605 00 356 A T1 bis März 1957
- 356 53 107 356 Vor A
- 644 551 601 00 356 A ab März 1957
- 644 551 063 05 356 B T5
- 644 551 063 06 356 B T6/C
- 644 551 631 00 356 A T2 - C



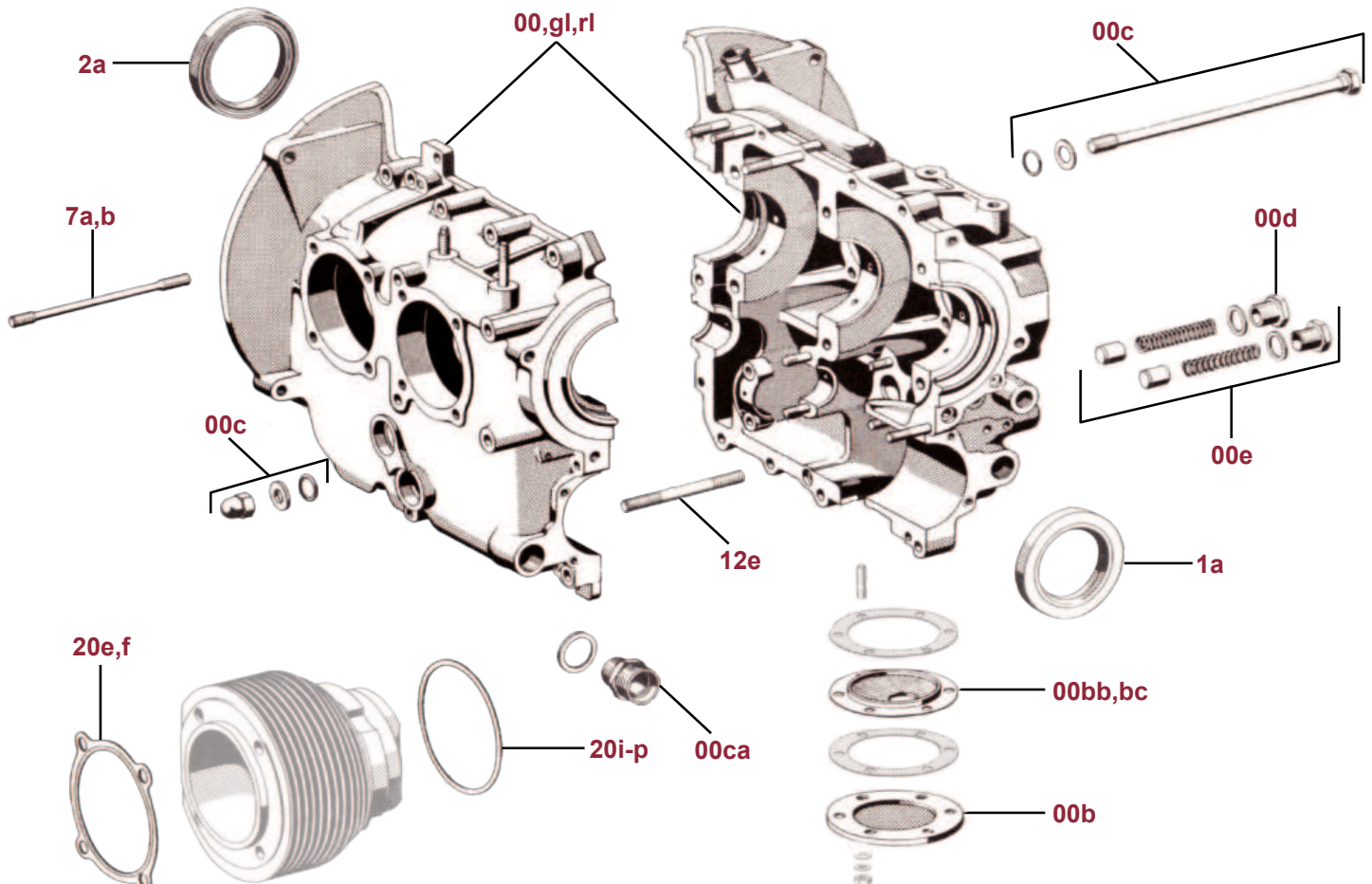
3500a	Kurbelgehäuse, verstärkte letzte Version, Original Neuteil	616 101 904 10	356 C/SC, 912
3500aa	Stirndeckel, letzte 356 Version, original Neuteil	616 101 911 00	356 C/SC, 912
3500ab	Dichtung für Stirndeckel, letzte Version	616 101 391 00	356 C/SC, 912
3500ac	Ölrohr für Ölabsaugung	616 101 377 00	356 C/SC, 912
3500ad	Sechskantmutter M8, SW 12mm	502 08 310	alle 356
3501	Wellendichtung, Riemenscheibenseite, für alle 356 Stoßstangenmotoren	999 113 012 50	alle 356
3502	Wellendichtung, Schwungradseite, für alle 356 Stoßstangenmotoren	999 113 029 50	alle 356
3502aa	Radialdichtring, verstärkte Ausführung	999 113 029 50/51	alle 356
3503	Lichtmaschinenträger, Modell angeben		alle 356
3504	Papierdichtung für Lichtmaschinenständer	539 01 125	alle 356
3505	Scheibe für Zugankerschraube für Kurbelgehäuse, 7 erforderlich	616 101 191 00	alle 356
3505a	Rundschnürring, 7 erforderlich, zur Abdichtung der Zugankerschraube am Kurbelgehäuse,	999 701 006 40	alle 356
3506	Stiftschraube für Befestigung am Getriebe	539 01 114	alle 356
3507	Stiftschraube für Zylinder und Zylinderkopfbestimmung, 16 erforderlich	539 01 118	alle 356
3508	Abschlußdeckel für Nockenwelle	539 01 132	alle 356
3509	Ölablaßschraube, verzinkt	539 01 133	alle 356
3510	Gummidichtung für Ölkanal, 2 erforderlich	616 01 123	alle 356
3510a	Gummidichtung für Ölkanal	616 01 122	alle 356
3510b	Gummidichtung für Ölkanal	539 01 122	alle 356
3511	Stopfen zum Ölrohr, 2 erforderlich	616 01 115	alle 356
3511a	Ölrohr im Stirndeckel	616 01 114	alle 356
3512	Zugankerschraube für Kurbelgehäuse	616 101 171 00	356 A - C
3512a	Hutmutter für Zugankerschraube, 6 erforderlich	999 070 004 02	356 A - C
3512b	Schraube zur Befestigung des Lagers IV im Stirndeckel	539 01 115	356 A - C
3512c	Passstift für Kurbelwellenlager I, 4 erforderlich	539 01 110	356 A - B
3512d	Passstift für Kurbelwellenlager I, 1 erforderlich	616 101 172 00	356 C
3512e	Stiftschraube für Kurbelgehäuse, 4 erforderlich	539 01 119 o.	alle 356
		547 01 129	



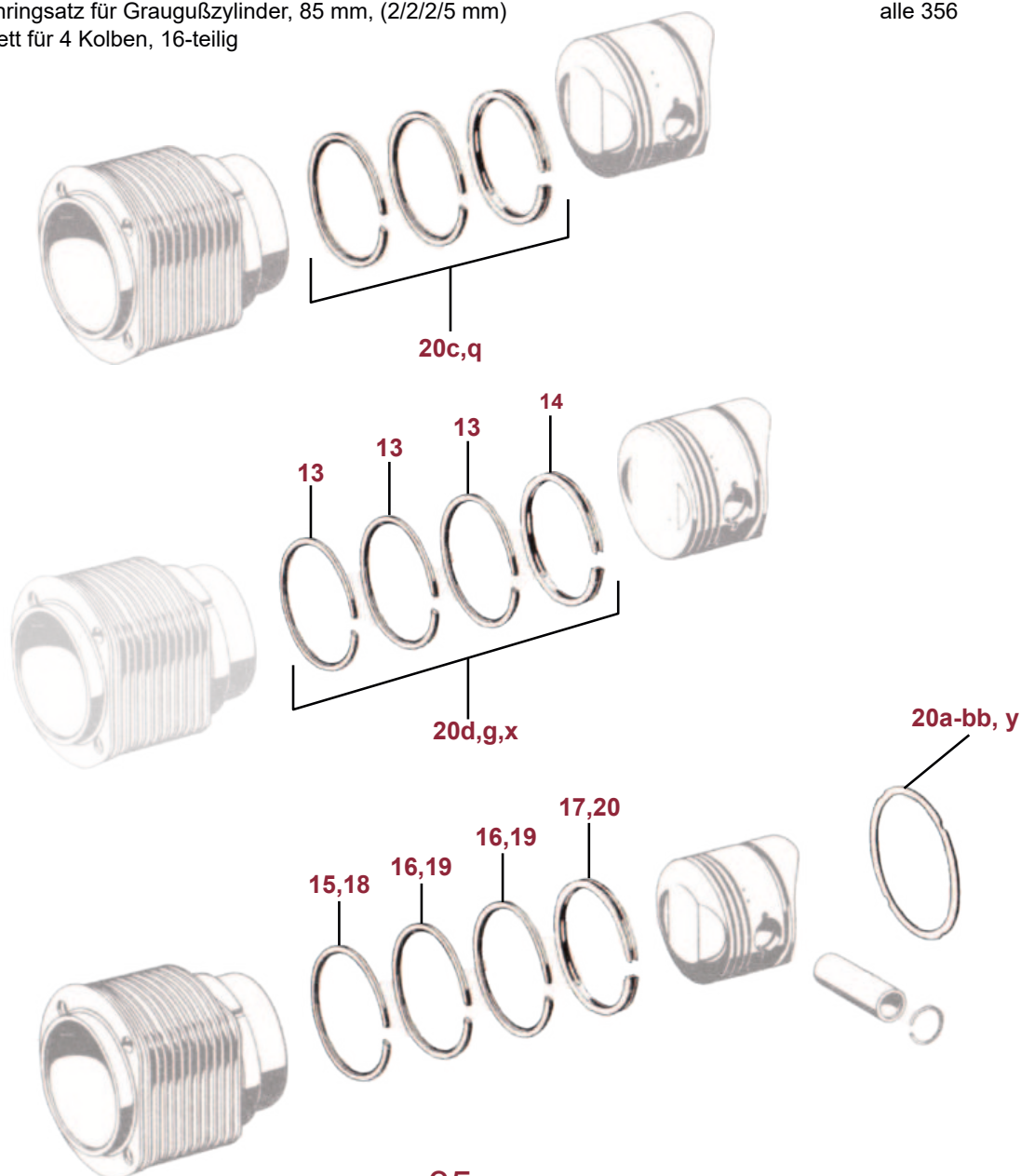
# Motorgehäuse Carrera

*Classic parts*

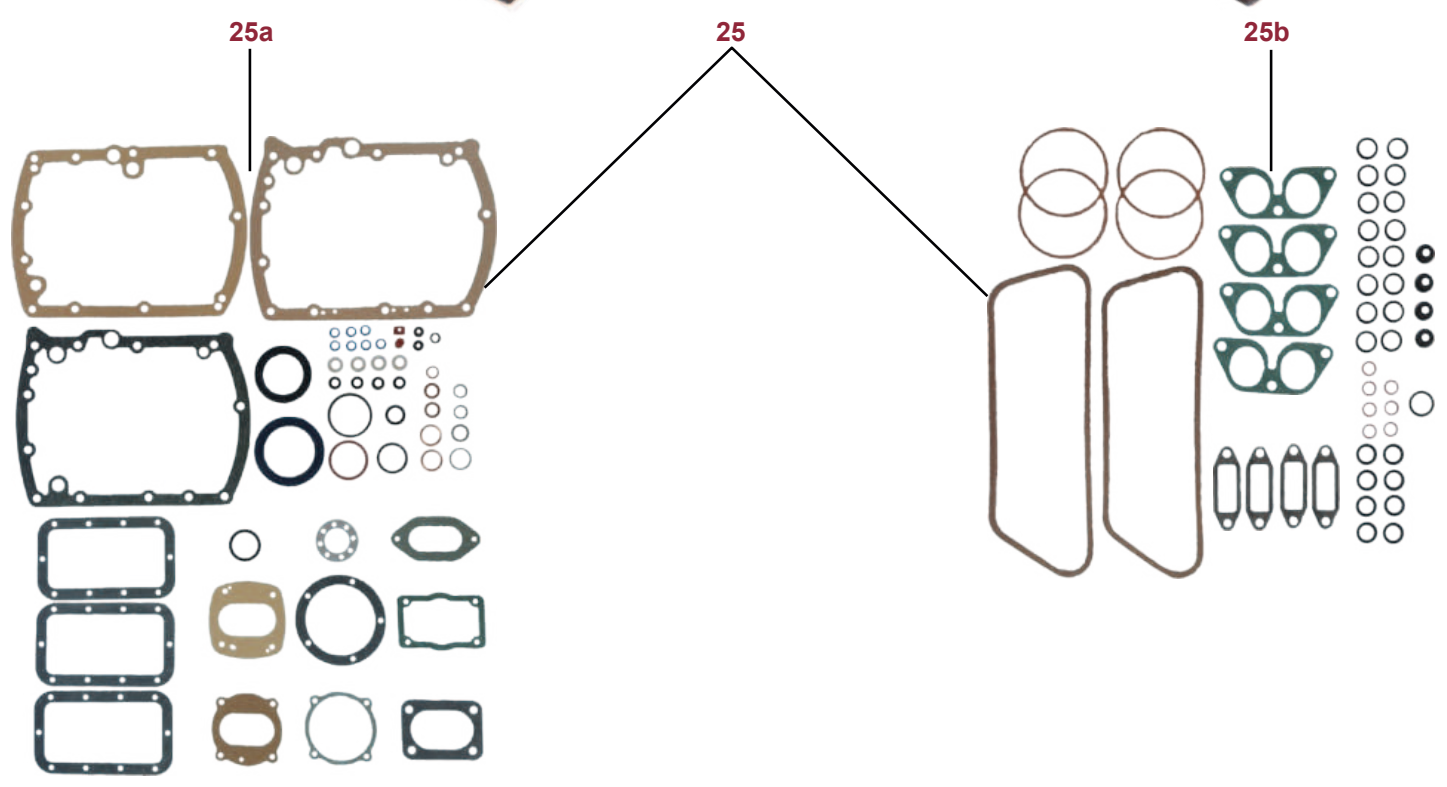
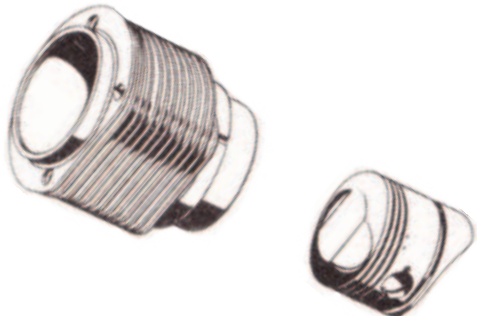
3500	Motorgehäuse, verstärkte Version mit durchgehenden Schrauben für Typ 692, 587, für 904 muss bearbeitet werden, made in Germany	587 101 999 00	Carrera, 904
3500b	Ölablaßdeckel für Typ 692 und 587	539 01 129	Carrera
3500bb	Ölsieb für Ölablassdeckel für Typ 587/3	587 101 380 00	904
3500bc	Ölsieb für Ölablassdeckel, für Typ 692 (Gleitlager) und 587/1 u. 2	692 101 180 00	Carrera
3500c	Schraubensatz für Motorgehäuse, Typ 587/3	587 101 172/173 00	904
3500ca	Schraubstutzen für Motorgehäuse zum Ölschlauch/Öltank	900 136 013 02	Carrera
3500d	Verschlusschraube für Überdruckventil	547 07 114	Carrera, 904
3500e	Überdruckventilkolbensatz, kompl. mit Kolben/Federn, Dichtung und Verschlusschraube, 6-teilig	1x 999 521 017 00	Carrera, 904
		2x 547 07 115	
		1x 999 521 018 00	
		2x 547 07 114	
3500g	Zwischenring für Motor/Getriebe, ohne Abbildung		Carrera
3500gl	Motorgehäuse für Gleitlagerkurbelwelle, Typ 547	CLP 101 005 01	Carrera 1500
3500rl	Motorgehäuse für 80mm Rollenlagerkurbelwelle, Typ 547	692 101 005 01	Carrera 1500
3501a	Wellendichtring für Keilriemenscheibe, für alle Carrera Motoren plus Schwungradseite für rollengelagerte Carrera Motoren	547 02 123	Carrera
3502a	Wellendichtring mit Linksdrall, für Schwungradseite, für alle Gleitlager Carrera-Motoren	999 113 022 50	Carrera
3507a	Stehbolzen für Zylinderkopf, für Typ 547/692, 16 erforderlich	547 01 128	Carrera
3507b	Stehbolzen für Zylinderkopf, für Typ 587, 16 erforderlich	999 161 051 01	Carrera
3512e	Stiftschraube für Kurbelgehäuse, 6 erforderlich	539 01 119 o.	Carrera
		547 01 129	
3520e	Zylinderkopfdichtung für Typ 587	587 104 191 00	Carrera 2
3520f	Zylinderkopfdichtung für Typ 692	692 104 191 00	Carrera 1600
3520h	Zylinderkopfdichtung für Typ 547	547 04 222	Carrera 1500
3520i	Zylinderfußdichtung aus Aluminium, 0,3 mm, für Typ 547	547 04 230	Carrera 1500
3520j	Zylinderfußdichtung aus Aluminium, 0,5 mm, für Typ 547	547 04 230 1	Carrera 1500
3520k	Zylinderfußdichtung aus Aluminium, 0,8 mm, für Typ 547		Carrera 1500
3520l	Zylinderfußdichtung aus Aluminium, 1,0 mm, für Typ 547	547 04 230 2	Carrera 1500
3520m	Zylinderfußdichtung aus Aluminium, 0,3 mm, für Typ 692 / 587	692 104 192 03	Carrera 1600/2000
3520n	Zylinderfußdichtung aus Aluminium, 0,5 mm, für Typ 692 / 587	692 104 192 01	Carrera 1600/2000
3520o	Zylinderfußdichtung aus Aluminium, 0,8 mm, für Typ 692 / 587	692 104 192 04	Carrera 1600/2000
3520p	Zylinderfußdichtung aus Aluminium, 1,0 mm, für Typ 692 / 587	692 104 192 02	Carrera 1600/2000



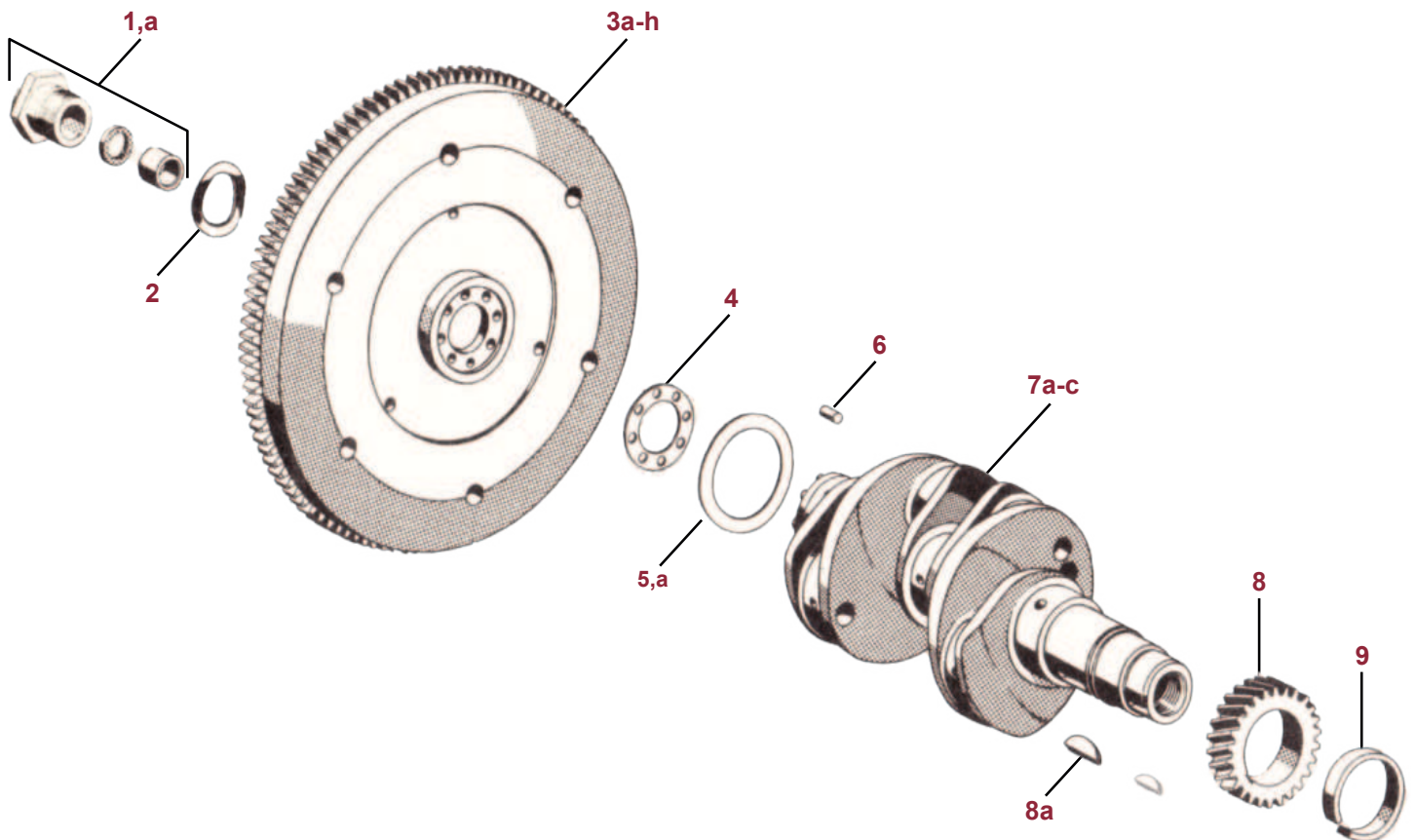
3513	Kolbenring für Graugußzylinder, 60/75 PS, (2mm) Standardgröße, 82,5 mm	616 103 311 01	60/75 PS
3514	Ölabstreifring für Graugußzylinder, (5mm) Standardgröße, 82,5 mm	616 103 314 00	60/75 PS
3515	Kolbenring, Nute 1	616 103 312 02	Super 90
3516	Kolbenring, Nute 2 und 3	616 103 311 00	Super 90
3517	Ölabstreifring, Nute 4	616 103 315 00	Super 90
3518	Kolbenring, Nute 1	616 103 312 02	356 SC, nicht 912
3519	Kolbenring, Nute 2 und 3	616 103 311 00	356 SC, nicht 912
3520	Ölabstreifring, Nute 4	616 103 315 00	356 SC, nicht 912
3520a	Zylinderfußdichtung, Kupfer, 0,25 mm	539 04 209	356 A - C
3520b	Zylinderfußdichtung, Kupfer, 1 mm	616 104 192 02	356 A - C
3520bb	Zylinderfußdichtung, 0,3 mm	616 104 191 00	356 Vor A 1500
3520c	Kolbenringsatz 82,5 mm, Version 912, (1,5/2/4 mm) komplett für einen Kolben, 3-teilig	616 103 907 05	356 SC (späte Version) und 912
3520d	Kolbenringsatz für Graugußzylinder, 86 mm, (2/2/2/5 mm) komplett für 4 Kolben, 16-teilig		alle 356
3520g	Kolbenringsatz, 83 mm für Grauguß zylinder, (2/2/2/5 mm) komplett für 4 Kolben, 16-teilig		alle 356
3520q	Kolbenringsatz für 4 Kolben, 83 mm Version 912, (1,5/2/4 mm)		356 SC (späte Version) und 912
3520y	Zylinderfußdichtung, 1 mm	CLP 04 209	356 Vor A 1500
3520x	Kolbenringsatz für Graugußzylinder, 85 mm, (2/2/2/5 mm) komplett für 4 Kolben, 16-teilig		alle 356



3521	Kolben- und Zylindersatz, für alle 60/75 PS-Motoren, bei Motoren des Typs 356 A und B, muss je eine Kupferdichtung 1 mm verwendet werden, Original „Mahle“	616 103 906 01	356 A - B
3521a	Kolben- und Zylindersatz, Original „Mahle“	616 103 906 01	356 C
3521b	Kolben- und Zylindersatz, Original „Mahle“	616 103 904 03	356 S90, SC, 912
3521c	Kolben- und Zylindersatz für Typ 587/1, Original „Mahle“	587 103 905 00	Carrera 2
3521d	Kolben- und Zylindersatz „big bore“, 86 mm	616 103 906 99	alle 356
3521e	Kolben- und Zylindersatz für Typ 587/3, geschmiedete Version, Original „Mahle“	587 103 904 00	904 GTS
3521ea	Zylinder für Typ 587/3	587 104 103 00	904 GTS
3521f	Kolben und Zylinder für Typ 547/1, Original aus altem „Mahle“ Bestand, kompletter Satz		
3521g	Schmiedekolbensatz, 86 mm, beste Qualität		356 B - C, 912
3521ga	Graugußzylinder, Satz für einen Motor, 86 mm		356 B - C, 912
3521gc	Schmiedekolbensatz, 86,5 mm, beste Qualität		356 B - C, 912
3521gd	Schmiedekolbensatz, 83,5 mm, beste Qualität		356 B - C, 912
3521ge	Graugußzylinder, gebraucht, aufgebohrt und gehont auf 86,5 mm		356 B - C, 912
3521gf	Schmiedekolbensatz, 83 mm, beste Qualität		356 B - C, 912
3521k	Kolben- und Zylindersatz für Typ 547/6, geschmiedete Version, 92 mm, Hub 66mm	719 103 031 02	Carrera
3525	Motordichtsatz, komplett, für alle 356 Stoßstangenmotoren, aber ohne Vergaser- und Benzinpumpendichtungen	616 100 184 03 und 616 101 901 01	alle 356
3525a	Kurbelgehäusedichtsatz, für alle 356 Stoßstangenmotoren	616 101 901 01	alle 356
3525b	Zylinderkopfdichtsatz, für alle 356 Stoßstangenmotoren, aber ohne Vergaserdichtungen	616 100 184 03	alle 356
3525e	Motordichtsatz, komplett für Typ 547/692 Rollenlagermotor	547 00 902	Carrera 1500
3525f	Motordichtsatz, komplett für Typ 692 Gleitlagermotor	692 100 111 00	Carrera 1600
3525g	Motordichtsatz, komplett für Typ 587	587 101 901 00	Carrera 2 GS, GT und 904

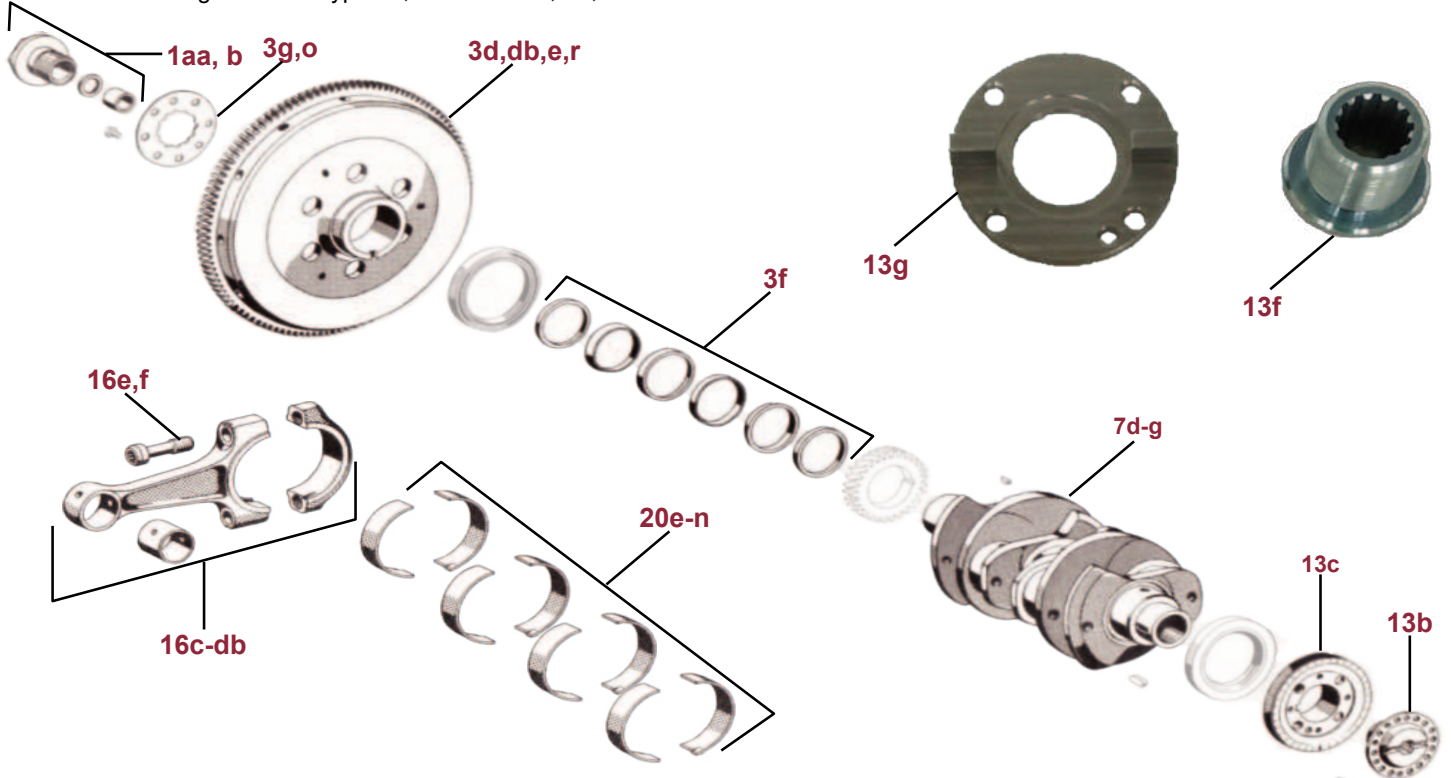


3701	Hohlschraube für Schwungrad	616 102 025 01	alle 356 bis 75 PS
3701a	Hohlschraube komplett, "Spezialausführung" Zugfestigkeit bis 750 Nm	CLP 102 025 01	alle 356 ab 90 PS
3702	Sicherungsscheibe für Hohlschraube, sollte immer erneuert werden	539 02 103	alle 356
3703a	Schwungscheibe, 180 mm, 24 mm Einstichtiefe	502 102 116 00	356 - B
3703b	Schwungscheibe, 200 mm, 25 mm Einstichtiefe	616 102 201 02	nur Super 90
3703c	Schwungscheibe, 200 mm, 25 mm Einstichtiefe	616 102 201 03	356 B - C
3703ca	Schwungscheibe, 200 mm, erleichterte Version, 5,1 kg, 25 mm Einstichtiefe	CLP 102 201 03	356 B - C
3703cb	Schwungscheibe, 200 mm, 4,65 kg, komplett mit Druckplatte und Mitnehmerscheibe, 21 mm Einstichtiefe, für Getriebe mit ungeführtem Drucklager, Lager extra bestellen		356 A
3703h	Schwungscheibe, 200 mm	616 102 204 01	912
3704	Achtlochdichtung für Schwungrad, muss immer erneuert werden	502 02 301	alle 356
3705	Anlaufscheibe, 0,8 mm - 1,10 mm, Maß angeben	369 02 107 X	alle 356
3705a	Anlaufscheibe, 2,80 mm - 3,10 mm, Maß angeben	616 102 161 XX	nur Super 90
3706	Passstift für Kurbelwelle, 8 erforderlich	900 109 004 00	alle 356
3707a	Kurbelwelle, 60/75 PS, Originalteil	616 102 013 00	356 A - B
3707b	Kurbelwelle, Originalteil	616 102 013 03	356 C
3707c	Kurbelwelle, geschmiedete Version, Originalteil	616 102 015 01	356 SC, 912
3708	Steuerrad (Kurbelwelle)	539 02 105	alle 356
3708a	Scheibenfeder für Steuerrad	901 102 147 00	alle 356
3709	Zwischenring	539 102 106 00	alle 356

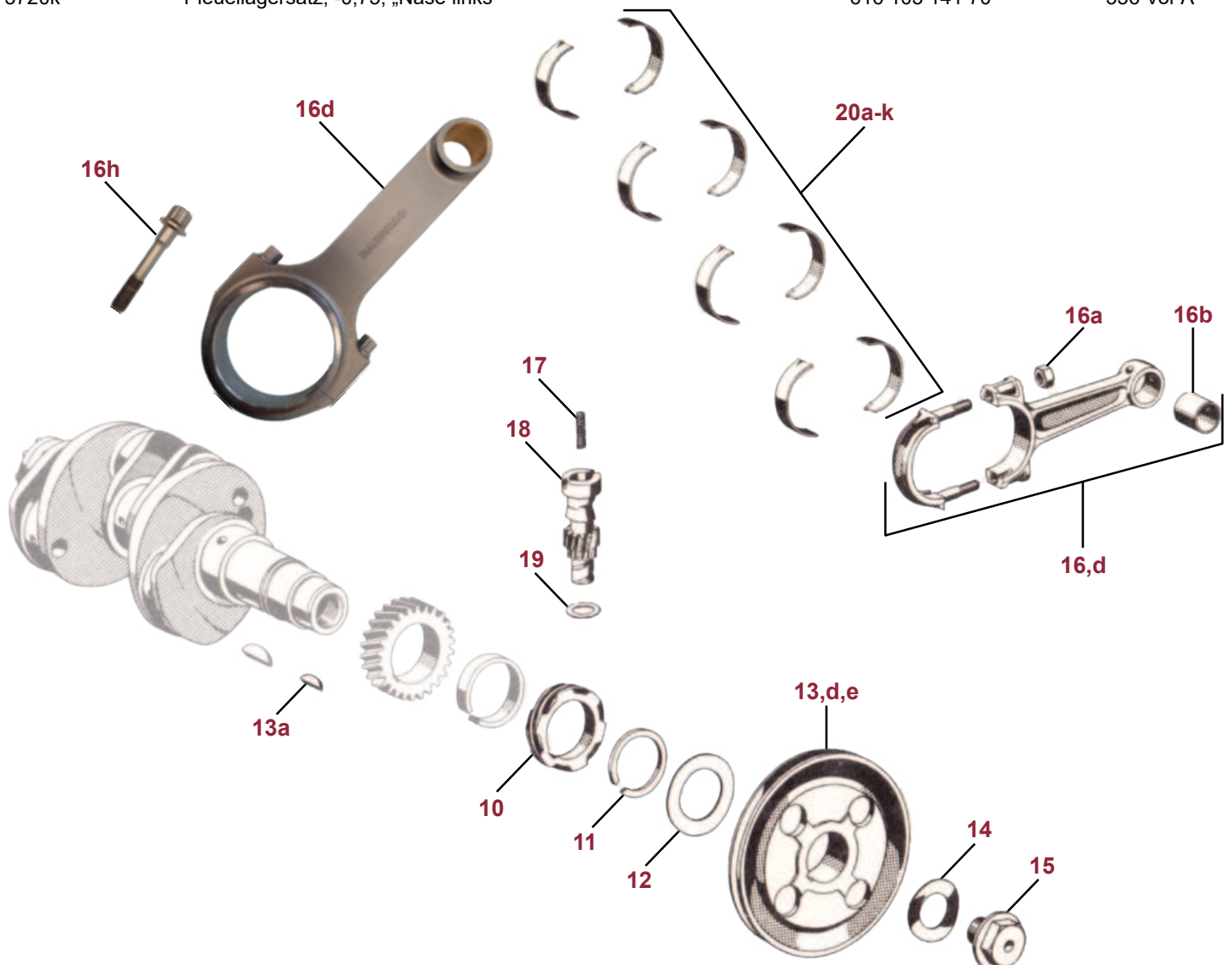


## Carrera

3701aa	Schraube für Schwungrad, komplett mit Sintermetallbüchse, Typ 692/587, Gleitlager-Version	692 102 211 04	Carrera
3701b	Schraube für Schwungrad, Typ 547, Rollenlager-Version, inkl. Sicherungsblech	547 02 031	Carrera 1500
3703d	Schwungscheibe für Typ 692 - Gleitlagermotor und Typ 587/1 u. 2, diese ist mit Kupplung und Druckplatte 3703da ohne Zwischenring von Motor/Getriebe verwendbar, Einstichtiefe 25mm	CLP 102 201 04	Carrera
3703da	Druckplatte und Mitnehmerscheibe für 3703d/e	CLP 116 012 00	Carrera
3703db	Schwungscheibe, Typ 692 kompl. mit Druckplatte und Mitnehmerscheibe für ungeführtes Getriebeausrücklager, Einstichtiefe 23mm	CLP 102 201 05	Carrera
3703e	Schwungscheibe, Typ 587/3, Einstichtiefe 25mm	587 102 202 00	904
3703f	Spannelemente, kompletter Satz für Gleitlagerkurbelwelle, 6-teilig	999 041 403 00 999 041 405 00	Carrera
3703g	Sicherungsblech für Hohlschraube, Typ 692 (Gleitlager) und Typ 587	692 102 181 01	Carrera 1600/2000
3703r	Schwungscheibe für 80mm und 82mm „Hirth“ Kurbelwellen, Einstichtiefe 23mm, kompl. mit Druckplatte und Mitnehmerscheibe für ungeführtes Ausrücklager	547 02 306, 547 16 010 1, 547 116 012 00	Carrera 1500/1600
3703o	Sicherungsblech für Hohlschraube, Typ 547	547 02 307	Carrera 1500
3707d	Kurbelwelle, original, für Typ 587, Originalteil	587 102 013 00	Carrera 2 GS, GT und 904
3707da	Kurbelwelle, erleichterte und verbesserte Version, Typ 587	CLP 102 013 00	Carrera 2 GS, GT und 904
3707g	Kurbelwelle für Typ 692/3A	692 102 011 01	Carrera 1600
3713b	Schraube für Keilriemenscheibe, Typ 692 und 587	692 102 171 00	Carrera
3713c	Riemenscheibe, Modell angeben	547 02 105	Carrera
3713f	Schraube für Riemenscheibe, rollengelagerte Kurbelwelle/ 30° V-Antrieb	547 02 127	Carrera
3713g	Kupplungshälfte zur Riemenscheibe 30° V-Antrieb	547 02 126	Carrera
3716c	„Carrillo“ Pleuel Satz, Typ 587	CLP 103 011 01	Carrera 2, 904
3716da	„Carrillo“ Pleuel Satz, Typ 692, Gleitlagerversion für 24 mm Kolbenbolzen	CLP 103 011 04	Carrera 1600
3716db	„Carrillo“ Pleuel Satz, Typ 692, Gleitlagerversion, für 25 mm Kolbenbolzen	CLP 103 011 05	Carrera 1600
3716e	Pleuelschraube für Typ 692 und 587/1 u. 2	587 103 105 00	Carrera 2
3716f	Pleuelschraube für Typ 587/3	587 103 105 01	904
3720e	Pleuellagersatz für Typ 587, standard	587 103 104 01	Carrera 2, 904
3720h	Pleuellagersatz für Typ 587, 1. Untermaß, - 0,25	587 103 104 51	Carrera 2, 904
3720i	Pleuellagersatz für Typ 692, Gleitlager Version, standard	692 103 105 00	Carrera 1600
3720l	Pleuellagersatz für Typ 587, 2. Untermaß, - 0,50	587 103 104 61	Carrera 2, 904
3720m	Pleuellagersatz für Typ 692, 1. Untermaß, - 0,25	692 103 105 50	Carrera 1600
3720n	Pleuellagersatz für Typ 692, 2. Untermaß, - 0,50	692 103 105 55	Carrera 1600

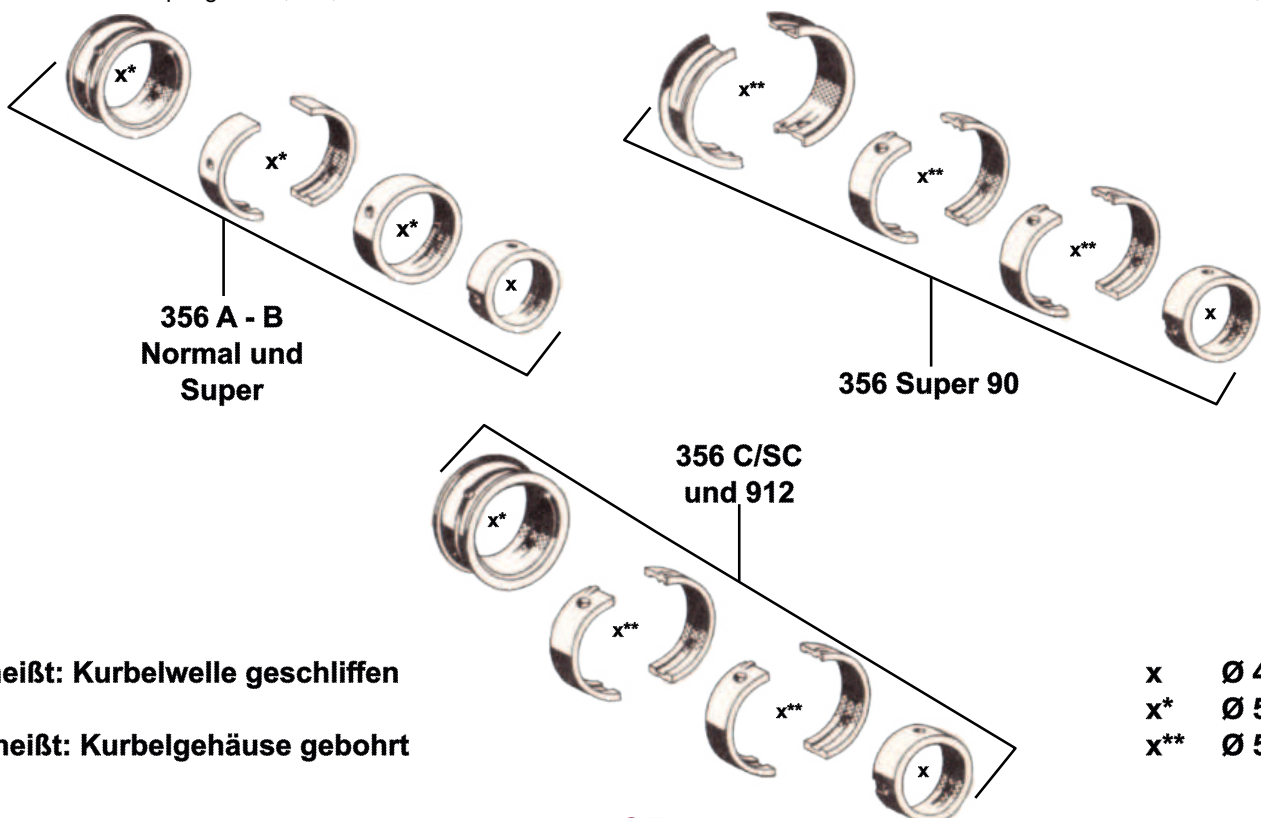


3710	Verteilertriebsschneckenrad	546 102 110 00	alle 356
3711	Sicherungsring	901 102 148 00	alle 356
3712	Dichtscheibe an Riemenscheibe	616 102 163 01	alle 356
3713	Riemenscheibe, original 4-Loch-Version	539 02 113	356 A - C
3713a	Scheibfeder für Riemenscheibe	N 012 70 91	356 A - C
3713d	Riemenscheibe, kleiner Durchmesser, für Rennsport		356 A - C
3713e	Riemenscheibe		356 Vor A
3714	Federscheibe für Riemenscheibe	356 02 102 1	356 A - C
3715	Befestigungsschraube für Riemenscheibe, verzinkt	539 02 111	356 A - C
3716	Pleuelstange Version 01, original	539 02 112	356 A - C
3716a	Pleuelstangenmutter, 8 erforderlich, müssen erneuert werden	616 103 012 02	356 B - C
3716b	Pleuelstangenbüchse	539 03 114	alle 356
3716d	„Carrillo“ Pleuel Satz für Typ 616, ideal für Rennzwecke, Anzugsmoment 2,85 kg	616 103 131 00	alle 356
		CLP 103 012 02	356 A - C
3716h	Pleuelschraube für Carrillo Pleuel, Typ 616	CLP 105 012 03	356 A - C
3717	Distanzfeder für Ritzel	539 09 103	alle 356
3718	Ritzel zum Verteiler	539 01 101	alle 356
3719	Anlaufscheibe	539 09 102	alle 356
3720a	Pleuellagersatz, standard 53,000 - 52,987	616 103 142 02	356 A T2 - C
3720b	Pleuellagersatz, 1. Untermaß, -0,25, 52,750 - 52,737	616 103 142 52	356 A T2 - C
3720c	Pleuellagersatz, 2. Untermaß, -0,50, 52,500 - 52,487	616 103 142 62	356 A T2 - C
3720d	Pleuellagersatz, 3. Untermaß, -0,75, 52,250 - 52,237	616 103 142 72	356 A T2 - C
3720da	Pleuellagersatz, 4. Untermaß - 1mm, 52,000 - 52,012	616 103 142 82	356 A T2 - C
3720f	Pleuellagersatz, std, „Nase links“	616 103 141 00	356 Vor A
3720g	Pleuellagersatz, -0,25, „Nase links“	616 103 141 50	356 Vor A
3720j	Pleuellagersatz, -0,50, „Nase links“	616 103 141 60	356 Vor A
3720k	Pleuellagersatz, -0,75, „Nase links“	616 103 141 70	356 Vor A





3721	Passstift für Kurbelwellenlager I, 4 erforderlich	539 01 110	356 A - B
3721aa	Passstift für Kurbelwellenlager I, 1 erforderlich	616 101 172 00	356 C
3721b	Hauptlagersatz std 1600/1600S	546 101 901 00	356 A - B, 60/75 PS
3721c	Hauptlagersatz, standard	616 100 130 00	nur Super 90
3721d	Hauptlagersatz, standard	616 100 138 00	356 C/SC, 912
3721n	Hauptlager I für Typ 616, std	546 101 101 00	356 A - B, 60/75 PS
3721o	Hauptlager I für Typ 616, - 0,25	546 101 101 50	356 A - B, 60/75 PS
3721p	Hauptlager I für Typ 616, - 0,50	546 101 101 55	356 A - B, 60/75 PS
3721pa	Hauptlager I für Typ 616, - 0,75	546 101 101 65	356 A - B, 60/75 PS
3721q	Hauptlager IV für Typ 616, std	539 101 146 00	356 A - C, 912
3721qa	Schraube zur Befestigung des Lagers IV im Stirndeckel	539 01 115	356 A - B, 60/75 PS
3721r	Hauptlagerschale für Motor 616, 2 erforderlich, standard	616 101 131 00	nur Super 90
3721s	Hauptlagerschale für Motor 616, 2 erforderlich, - 0,25	616 101 131 50	nur Super 90
3721t	Hauptlagerschale für Motor 616, 2 erforderlich, - 0,50	616 101 131 55	nur Super 90
3721u	Hauptlagerschale für Motor 616, 2 erforderlich, - 0,75	616 101 131 65	nur Super 90
3721v	Lagerschale II bzw III, standard	616 101 132 00	356 C/SC, 912
3721w	Hauptlager IV für Typ 616, - 0,50	539 101 146 55	356 A - C, 912
3721x	Lageschale II bzw. III, - 0,50	616 101 132 55	356 C/SC, 912
3721y	Hauptlager IV für Typ 616, - 0,25	539 101 146 50	356 A - C, 912
3722a	Hauptlagersatz, - 0,25	546 101 101 50	356 A - B, 60/75 PS
3722b	Hauptlagersatz, - 0,50	546 101 901 55	356 A - B, 60/75 PS
3722c	Hauptlagersatz, - 0,75	546 101 901 65	356 A - B, 60/75 PS
3722d	Hauptlagersatz, + 0,25	546 101 901 60	356 A - B, 60/75 PS
3722e	Hauptlagersatz, + 0,25 - 0,25	546 101 901 70	356 A - B, 60/75 PS
3722f	Hauptlagersatz, + 0,25 - 0,50	546 101 901 75	356 A - B, 60/75 PS
3722g	Hauptlagersatz, + 0,25 - 0,75	546 101 901 85	356 A - B, 60/75 PS
3722h	Hauptlagersatz, - 0,25	616 100 130 50	nur Super 90
3722i	Hauptlagersatz, - 0,50	616 101 130 55	nur Super 90
3722ia	Hauptlagersatz, - 0,75	616 100 130 65	nur Super 90
3722j	Hauptlagersatz, - 0,25	616 100 138 50	356 C/SC, 912
3722k	Hauptlagersatz, - 0,50	616 100 138 55	356 C/SC, 912
3722l	Hauptlagersatz, - 0,75	616 100 138 65	356 C/SC, 912
3722m	Hauptlagersatz, + 0,25	616 100 138 60	356 C/SC, 912
3722n	Hauptlagersatz, + 0,25 - 0,25	616 100 138 70	356 C/SC, 912
3722o	Hauptlagersatz, + 0,25 - 0,50	616 100 138 75	356 C/SC, 912
3722p	Hauptlagersatz, + 0,25 - 0,75	616 100 138 85	356 C/SC, 912
3722q	Hauptlagersatz, + 0,50	616 100 138 90	356 C/SC, 912
3722r	Hauptlagersatz, + 0,75	616 100 138 95	356 C/SC, 912



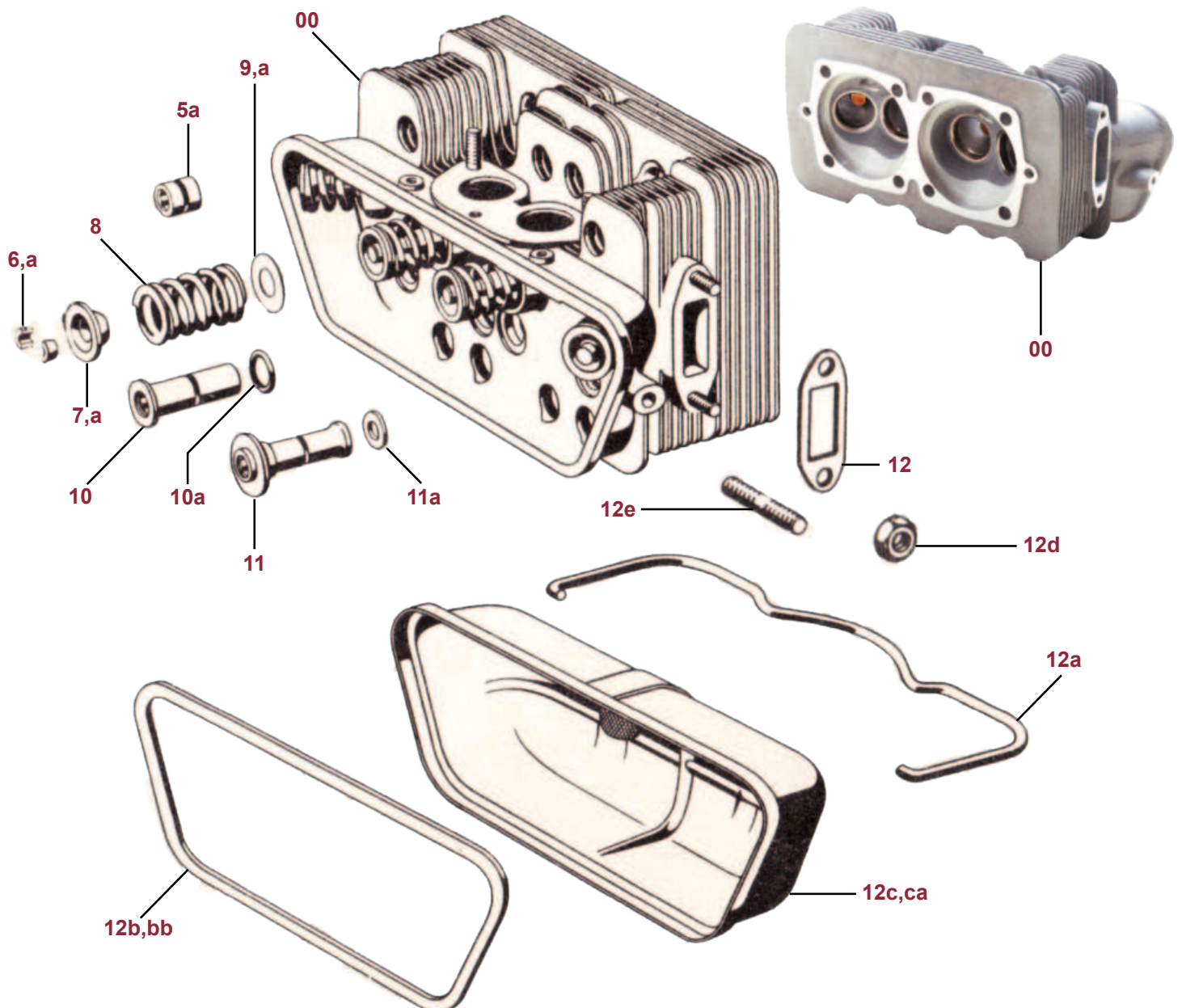
# Hauptlager Carrera

*Classic parts*

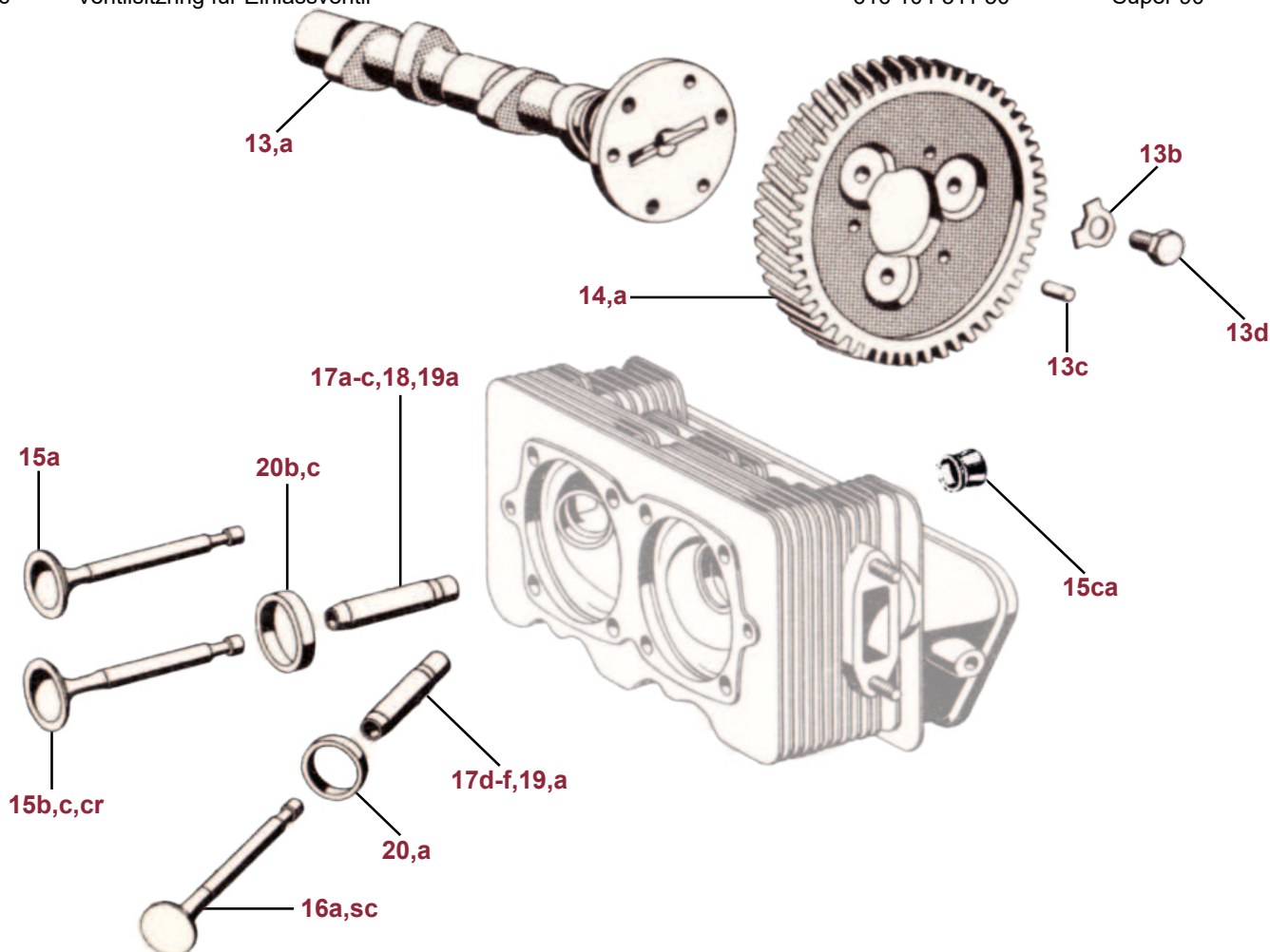
3721e	Hauptlagersatz für Typ 587, standard	587 101 131 00 587 101 132 00 587 101 133 00	Carrera 2, 904
3721f	Hauptlagersatz für Typ 692/2 und 692/3, nicht für 3A	692 101 136 00 692 101 135 02 692 101 133 00	Carrera 1600
3721g	Hauptlagersatz, Typ 587, 1. Untermaß, - 0,25	587 101 131 50 587 101 132 50 587 101 133 50	Carrera 2, 904
3721h	Hauptlagersatz, Typ 587, 2. Untermaß, - 0,50	587 101 131 55 587 101 132 55 587 101 133 55	Carrera 2, 904
3721i	Hauptlagersatz für Typ 692/3A	692 101 137 01 692 101 138 00 x2 692 101 139 01	Carrera 1600
3721j	Hauptlagersatz, Typ 587 in Übergröße + 0,25 mm Gehäusemaß 70,25 mm	CLP 101 131 60 CLP 101 132 60 CLP 101 133 60	Carrera 2, 904
3721k	Hauptlagersatz, Typ 587 in Übergröße + 0,50 mm Gehäusemaß 70,50 mm	CLP 101 131 90 CLP 101 132 90 CLP 101 133 90	Carrera 2, 904
3721l	Hauptlagersatz für Typ 547 Kurbelgehäuse, Verwendung mit Kurbelwelle Typ 692/3A, Maß 80,50 mm		Carrera 1600
3721m	Hauptlagersatz für Typ 547 Kurbelgehäuse, Verwendung mit Kurbelwelle Typ 692/3A, Maß 82,50 mm		Carrera 1600



3800	Zylinderkopf mit Sitzringen und Ventileführungen, Reproduktion	616 104 036 01	356 C/SC, 912
3805a	Zylinderkopfmuttersatz, (8 Stück), verzinkt	901 104 382 02	356 B - C, 912
3806	Ventilkeil, geteilt, 2 pro Ventil erforderlich (eine Nut)	369 05 204 1	356 - B und Super 90
3806a	Ventilkeil, geteilt, 2 pro Ventil erforderlich (drei Nuten)	901 105 417 00	356 C/SC, 912
3807	Ventilfederteller	616 105 421 01	356 - B
3807a	Ventilfederteller	616 105 422 00	356 C/SC, 912
3808	Ventilfeder	616 105 432 03	alle 356, 912
3809	Unterlegscheibe für Ventilfeder, Menge nach Bedarf	369 04 218	alle 356, 912
3809a	Unterlegscheibe für Ventilfeder, Menge nach Bedarf	616 104 391 00	nur Super 90
3810	Zylinderkopfmutter, 2 erforderlich	616 104 383 00	356 B - C, 912
3810a	Dichtung/O-Ring für Zylinderkopfmutter, 8 erforderlich	539 04 203	alle 356
3811	Zylinderkopfmutter, 6 erforderlich	616 104 381 01	356 B - C, 912
3811a	Scheibe für Zylinderkopfmutter, 16 erforderlich	999 031 062 02	alle 356
3812	Dichtung für Auspuffflansch, original „Reinz“, 4 erforderlich	616 111 291 00	alle 356
3812a	Spannbügel für Ventildeckel	369 24 240	alle 356
3812b	Ventildeckeldichtung, Original, Kork, mäßige Qualität, besser 3812bb verwenden	616 104 951 00	alle 356, 912
3812bb	Ventildeckeldichtung, verstärkte Ausführung mit Metalleinlage	616 104 951 01	alle 356, 912
3812c	Ventildeckel ohne Entlüftung	597 104 305 00	912
3812ca	Ventildeckel mit Entlüftung, 60 PS Motor	CLP 104 043 01	356 A - B
3812d	Kupfermutter für Auspuff Flansch, SW 12	502 08 310	alle 356
3812e	Stehbolzen für Zylinderkopf, M8x36, nur für altes Heizungssystem	900 061 005 00	alle 356

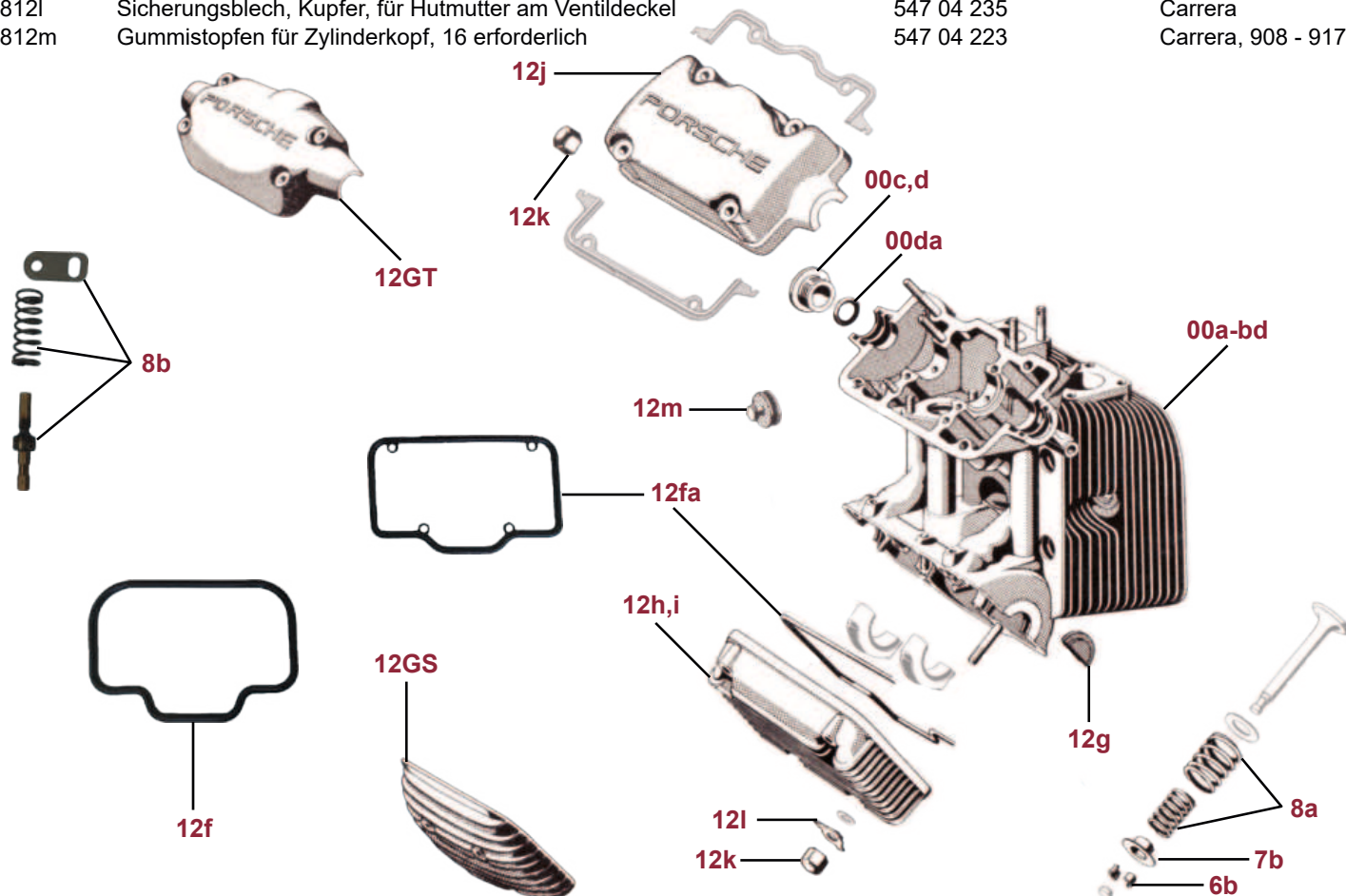


3813	Nockenwelle RO 200,5 Straßenversion, 316°	616 105 102 00	Super 90/SC, 912
3813a	Nockenwelle, RO 209.6 Sportversion, 324°	616 105 102 90	alle 356
3813b	Sicherungsblech für Nockenwelle, 3 erforderlich	999 039 001 00	alle 356
3813c	Stift für Nockenwelle, 3 erforderlich	900 012 010 00	alle 356
3813d	Sechskantschraube für Nockenwellenrad, 10 K, 3 erforderlich	900 075 024 00	alle 356
3814	Nockenwellenrad, Größe '0' = standard	616 105 103 02	alle 356
3814a	Nockenwellenrad Übergröße, Maß angeben	616 105 103 xx	alle 356
3815a	Einlassventil, 60/75 PS, Normal und Super	546 05 203	356 A - B
3815b	Einlassventil, 40 mm, 90 PS	616 105 401 00	Super 90
3815c	Einlassventil, Originalteil von ATE/TRW	616 105 402 00	356 C/SC, 912
3815ca	Ventilschaftabdichtung für Einlassventil	616 105 491 02	356 C/SC, 912
3815cr	Einlassventil, repro, made in Germany	CLP 105 402 00	356 C/SC, 912
3816a	Auslassventil, 60/75 und 90 PS	616 105 405 01	356 A - B Normal,
		616 105 405 05	Super, Super 90
3816sc	Auslassventil, Natrium gefüllt, Originalteil von „ATE/TRW“	616 105 406 50	356 C/SC, 912
3817a	Ventilführung für Einlassventil, standard, Normal und Super	616 104 322 00	356 A - B
3817b	Ventilführung für Einlassventil, standard	616 104 321 00	Super 90
3817c	Ventilführung für Einlassventil, standard	616 104 321 00	356 C/SC
3817d	Ventilführung für Auslassventil, standard, Normal und Super	616 104 322 00	356 A - B
3817e	Ventilführung für Auslassventil, standard	616 104 322 00	Super 90
3817f	Ventilführung für Auslassventil, standard	616 104 322 00	356 C/SC
3818	Ventilführung für Einlassventil, Übergröße, 14,25 mm, Motortyp angeben	616 104 322 50/51	alle 356, 912
3819	Ventilführung für Auslassventil, Übergröße, 14,25 mm, Motortyp angeben	616 104 321 50/51	alle 356, 912
3819a	Ventilführung für Ein- u. Auslassventil, 2. Übergröße, 14,50 mm, 73 mm	616 104 322 60	alle 356
3820	Ventilsitzring für Bleifreibetrieb, nur für Auslassventil, Typ 616 - 1/2/7/12	616 104 315 52	356 A - B
3820a	Ventilsitzring für Bleifreibetrieb, nur für Auslassventil, Typ 616 -15/16/36/39 u. 40	616 104 316 52	356 C/SC, 912
3820b	Ventilsitzring für Einlassventil	369 104 206 52	356 A - B, 60/75 PS
3820c	Ventilsitzring für Einlassventil	616 104 311 50	Super 90



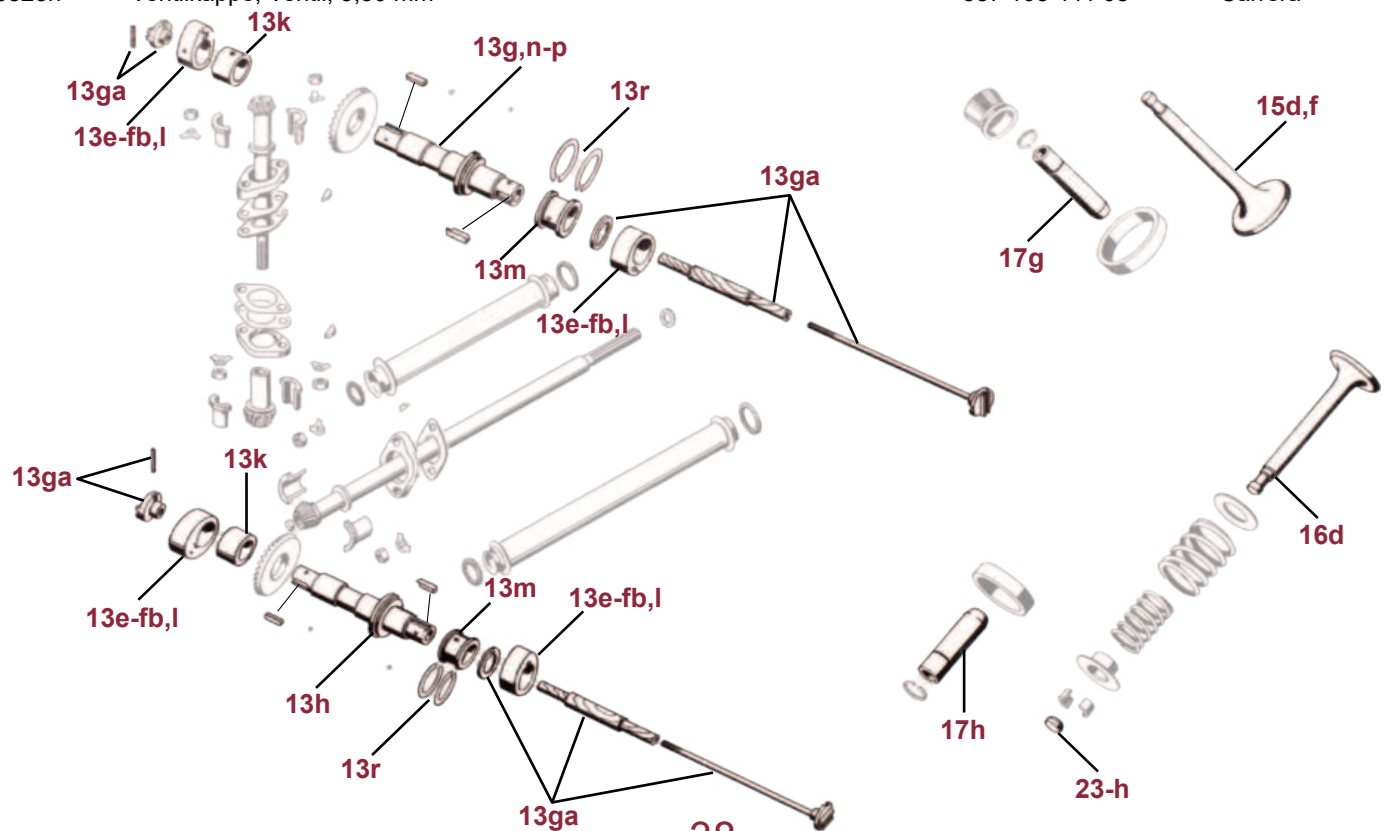
## Carrera

3800a	Zylinderkopf, Typ 547, ohne Ventildeckel, ohne Ventilsitze und ohne Ventilführungen	547 04 023	Carrera 1500
3800b	Zylinderkopf, Typ 692, ohne Ventildeckel, ohne Ventilsitze und ohne Ventilführungen	692 104 006 01	Carrera 1600
3800bc	Zylinderkopf, Typ 587/1 und 2, ohne Ventildeckel, ohne Ventilsitze und ohne Ventilführungen	587 104 031 00	Carrera 2
3800bd	Zylinderkopf, Typ 587/3, ohne Ventildeckel, ohne Ventilsitze und ohne Ventilführungen	587 104 033 00	904 GTS
3800c	Alustopfen für Carrera Zylinderkopf	547 05 302	Carrera
3800d	Alustopfen für Carrera Zylinderkopf, lange Version	CLP 05 302	Carrera
3800da	O-Ring für Alustopfen am Zylinderkopf	547 05 246	Carrera
3806b	Ventilkeil für alle Carrera Motoren, geteilt, 2 pro Ventil erforderlich	547 05 213	Carrera
3807b	Ventilfederteller für doppelte Ventilfeder, Version 904, nur in Verbindung mit 3808a	CLP 105 422 00	Carrera
3808a	Ventilfedersatz, innen und außen, alle 4-Nockenwellenmotoren, Version, 904, nur in Verbindung mit 3807b	CLP 105 901 00	Carrera
3808b	Ventileinsteller, komplett mit Feder, späte Version (3-teilig)	547 05 263	Carrera
3812GS	Ventildeckel, Auslaß, Typ 547/692, komplett mit Dichtungsring	547 04 226	Carrera 1500/1600
3812GT	Einlass Ventildeckel, für Typ 547/692	547 04 225 1	Carrera 1500/1600
3812bc	Ventildeckel Dichtungssatz für Typ 587, beinhaltet alle O-Ringe und Dichtungen, 15-teiliger Satz, „Viton“, beste Qualität	692 104 911 00 692 104 912 00 692 104 913 00 547 04 228	Carrera 2, 904
3812bd	Ventildeckel Dichtungssatz für Typ 547/692, beinhaltet alle O-Ringe und Dichtungen, 15-teiliger Satz, „Viton“, beste Qualität	547 04 233/234/228 547 05 229/246	Carrera 1500/1600
3812f	Auslass Ventildeckeldichtung, neue Ausführung, Typ 547/692	547 04 229	Carrera 1500/1600
3812fa	Auslass Ventildeckeldichtung, neue Ausführung, Typ 587	692 104 913 00	Carrera 2
3812g	Halbmond Gummidichtung für Carrera Zylinderkopf	547 04 228	Carrera
3812h	Auslass Ventildeckel für Typ 587/1	692 104 405 00	Carrera 2
3812i	Auslass Ventildeckel für Typ 587/3	547 104 405 00	904
3812j	Einlass Ventildeckel, für Typ 587	692 104 401 00	Carrera 2, 904
3812k	Hutmutter für Ventildeckel, 16 erforderlich	900 070 003 02	Carrera
3812l	Sicherungsblech, Kupfer, für Hutmutter am Ventildeckel	547 04 235	Carrera
3812m	Gummistopfen für Zylinderkopf, 16 erforderlich	547 04 223	Carrera, 908 - 917

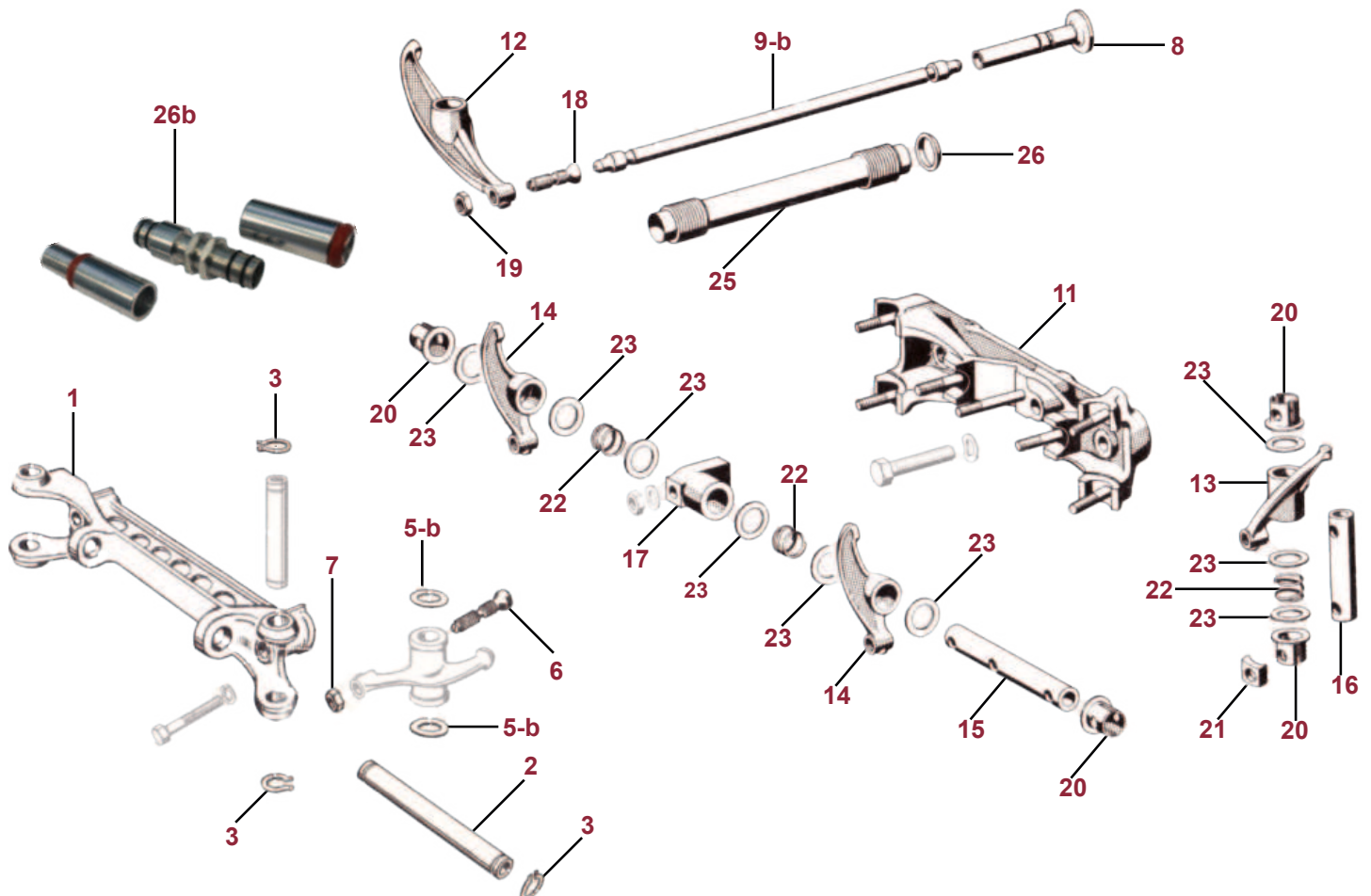


## Carrera

3813e	Carrera Nocke, Ventilhub ges. 10 mm, Höhe 7,5 mm	547 05 266	Carrera
3813f	Nocke für Carrera Motor, 1 Punkt, 352°	719 105 111 00	Carrera
3813fa	Nocke für Carrera Motor, 2 Punkt, 328°	587 105 115 00	Carrera
3813fb	Nocke für Carrera Motor, 2 Punkt, 315°	587 105 115 01	Carrera
3813g	Einlass Nockenwelle, komplett mit Passfedern	547 05 276	Carrera 1500/1600
3813ga	Mitnehmer mit Stiftschraube für Nockenwelle, komplett mit Füllstück und Zwischenscheibe, 4-teiliger Satz, Typ 547/692	547 05 278/279/281 und 547 05 262	Carrera 1500/1600
3813h	Auslass Nockenwelle, komplett mit Passfedern	547 05 277	Carrera 1500/1600
3813i	Schwunggewicht Satz für Ein- u. Auslass Nockenwelle, Typ 587, Satz für 1 Zylinderkopf	692 105 141 02	Carrera 2
3813j	Schlepphebel	547 05 219 1	Carrera
3813ja	Einstellschraube für Schlepphebel	547 05 319	Carrera
3813k	Nockenwellenlager ohne Bund, Typ 692/587	587 105 132 00	Carrera
3813l	Nocke für Carrera Motor, Version 3 A	692 105 115 00	Carrera
3813m	Nockenwellenlager mit Bund, Typ 692/587	587 105 131 00	Carrera
3813n	Einlass Nockenwelle für Zylinder 1 und 2, Typ 692/3A, "Reutter GT"	692 105 103 04	Carrera
3813o	Einlass Nockenwelle für Zylinder 3 und 4, Typ 692/3A, "Reutter GT"	692 105 103 05	Carrera
3813p	Einlass Nockenwelle für Typ 692/3A	692 105 103 05	Carrera
3813q	Schwunggewicht für Zylinder 2 und 4, Typ 692/3A und 547/3	692 105 141 01	Carrera
3813r	Ausgleichsscheibe für Nockenwelle 0,05/0,08/0,10/0,25/0,35 und 0,40mm	547 05 293	Carrera
		547 05 294	
		547 05 295	
		547 05 296	
3815d	Einlassventil, 48 mm für Typ 692/3, 3A und 587/1	719 105 401 00	Carrera
3815f	Einlassventil, 50 mm	587 105 401 01	904
3816d	Auslassventil, 41 mm für Typ 692/3, 3A und 587/1	719 105 405 50	Carrera
3816f	Auslassventil, 43 mm	587 105 405 00	904
3817g	Einlass Ventilführung, genauen Motortyp angeben	587 104 321 50	Carrera
3817h	Auslass Ventilführung, genauen Motortyp angeben	587 104 325 50	Carrera
3823	Ventilkappe, Ventil, 1,50 mm	587 105 441 00	Carrera
3823a	Ventilkappe, Ventil, 1,75 mm	587 105 441 01	Carrera
3823b	Ventilkappe, Ventil, 2,00 mm	587 105 441 02	Carrera
3823c	Ventilkappe, Ventil, 2,25 mm	587 105 441 03	Carrera
3823d	Ventilkappe, Ventil, 2,50 mm	587 105 441 04	Carrera
3823e	Ventilkappe, Ventil, 2,75 mm	587 105 441 05	Carrera
3823f	Ventilkappe, Ventil, 3,00 mm	587 105 441 06	Carrera
3823g	Ventilkappe, Ventil, 3,25 mm	587 105 441 07	Carrera
3823h	Ventilkappe, Ventil, 3,50 mm	587 105 441 08	Carrera



3901	Kipphebelbrücke, Stahlversion	539 05 223	frühe Version
3902	Kipphebelachse, vorne	539 05 225	frühe Version
3903	Sicherungsring	900 041 007 01	frühe Version
3905	Anlaufscheibe, 0,5 mm	539 05 235	frühe Version
3905a	Anlaufscheibe, 0,6 mm	539 05 236	frühe Version
3905b	Anlaufscheibe, 0,7 mm	539 05 237	frühe Version
3906	Einstellschraube	369 05 243	frühe Version
3907	Mutter für Einstellschraube	900 034 005 00	frühe Version
3908	Stößel, 356 - 356 SC und 912	539 05 210	356 A - C, 912
3908a	Stößelsatz, 8 teilig	369 05 222	356 Vor A
3909	Stößelstange, letzte Version, für alle Grauguß- und Biralzylinder	616 105 028 02	356 A - C
3909a	Stößelstangensatz, 8-teilig, für Rennsport	CLP 105 028 02	356 B - C
3909b	Stößelstangensatz, 8 teilig	539 05 020	356 Vor A
3911	Kipphebelbrücke, Aluminium Version	616 105 031 03	späte Version
3912	Kipphebel, Auslass, lang	616 105 034 01	späte Version
3913	Kipphebel, Auslass, kurz	616 105 033 01	späte Version
3914	Kipphebel, Einlass, kurz	616 105 037 00	späte Version
3915	Kipphebelachse, lang, 2 erforderlich	616 105 321 00	späte Version
3916	Kipphebelachse, kurz, 4 erforderlich	616 105 325 00	späte Version
3917	Lagerbock für Kipphebelachse	616 105 305 00	späte Version
3918	Einstellschraube	369 05 243	späte Version
3919	Einstellmutter	999 034 005 00	späte Version
3920	Abstandstück ( Kipphebelachse )	616 105 312 00	späte Version
3921	Unterlegscheibe	616 105 314 00	späte Version
3922	Feder für Kipphebelachse	616 105 331 00	späte Version
3923	Anlaufscheibe für Kipphebelachse, 0,40 mm	539 05 236	späte Version
3923a	Anlaufscheibe für Kipphebelachse, 0,30 mm	539 05 239	späte Version
3923b	Anlaufscheibe für Kipphebelachse, 0,50 mm	539 05 235	späte Version
3923c	Anlaufscheibe für Kipphebelachse, 0,60 mm	539 05 237	späte Version
3925	Stößelschutzrohr, verzinkt, 8 erforderlich, alle 356 Stoßstangenmotoren	616 105 231 00	alle 356
3926	Dichtung für Stößelschutzrohr, 16 erforderlich, für alle 356 Stoßstangenmotoren	539 05 207	alle 356
3926b	Stößelschutzrohr für Reparaturzwecke, komplett mit Dichtungen	CLP 105 231 03	alle 356

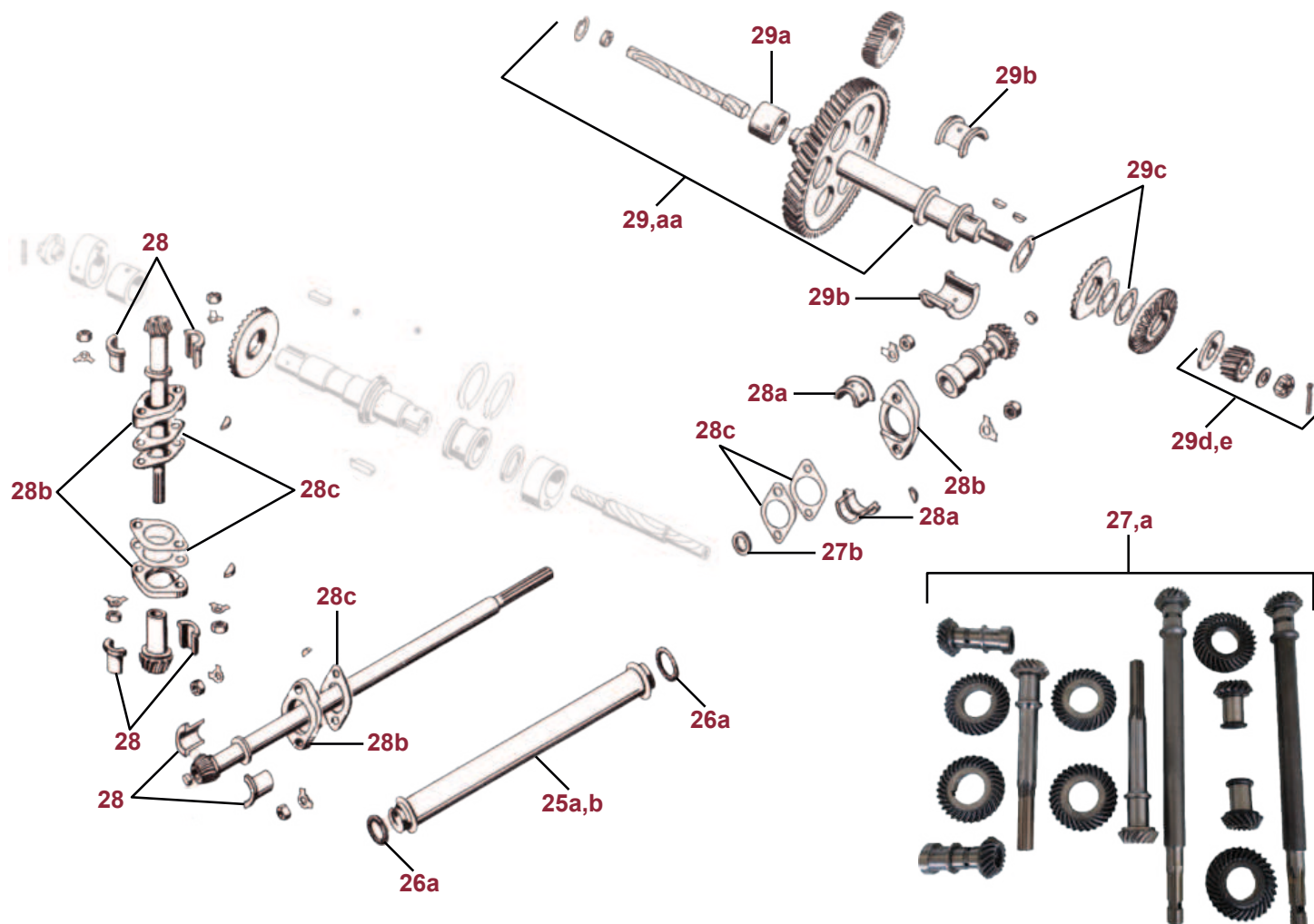


# Teile für Zylinderkopf

## Carrera

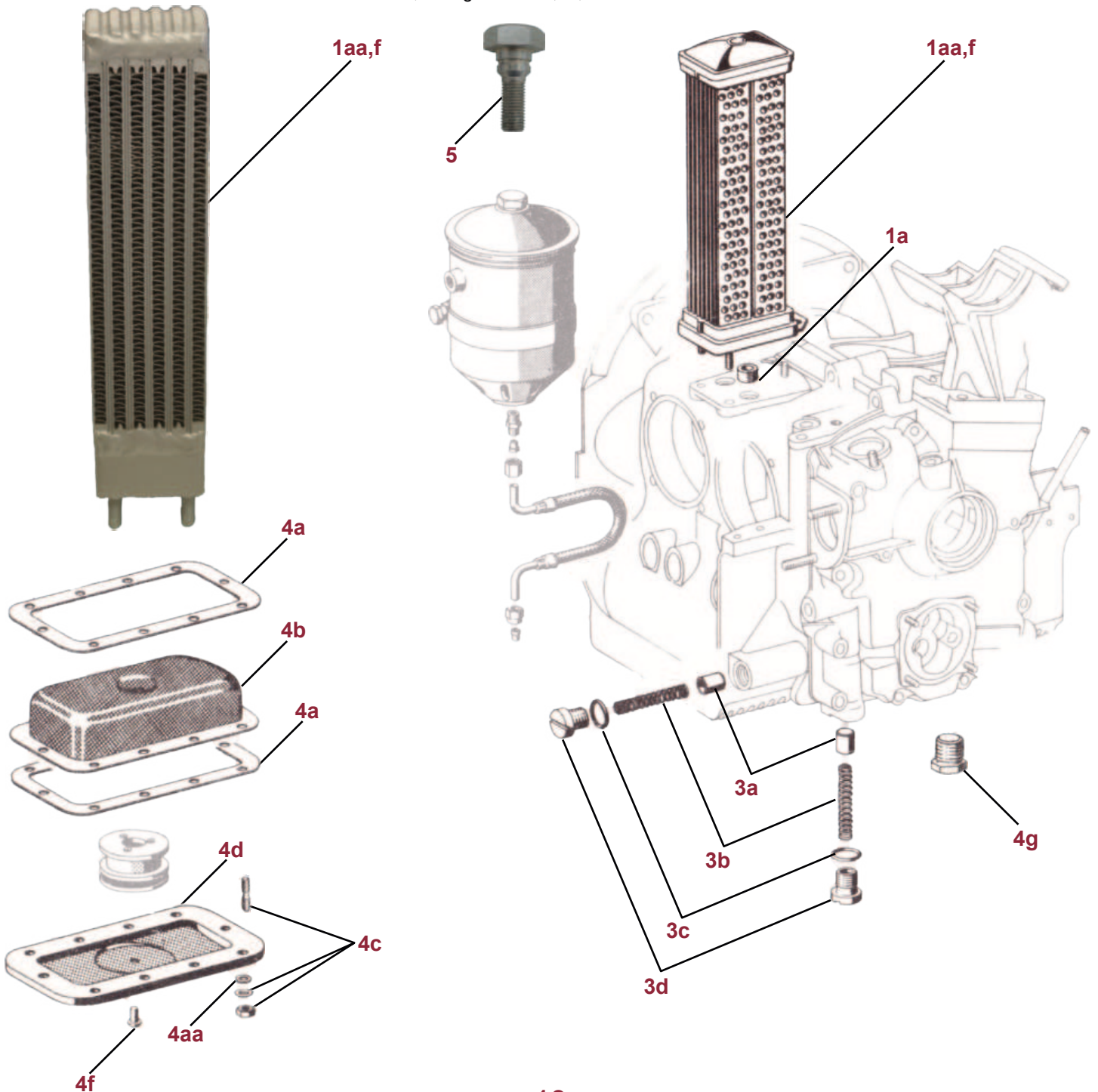
*Classic parts*

3925a	Ölrücklaufrohrsatz, 4-teilig, für Typ 547 und 692	547 05 309/310	Carrera 1500/1600
3925b	Ölrücklaufrohrsatz, 4-teilig, für Typ 587	587 105 335/336 00	Carrera 2, 904 GTS
3926a	O-Ring für Ölrücklaufrohr, 8 erforderlich	547 05 244	Carrera
3927	Königswellensatz, kompletter Radsatz A - F, für Typ 547 und 692	547 05 022/023 024/025/026/027	Carrera 1500/1600
3927a	Königswellensatz, kompletter Radsatz A - F, für Typ 587	547 05 022/024/025/027 587 105 903/904 00	Carrera 2, 904 GTS
3927b	O-Ring für A/D Welle	547 05 246	Carrera
3927c	Verschlussstopfen für Ritzel und lange Königswelle		Carrera
3928	Lagerschalensatz für Königswelle, lang, Übergröße zum Einpassen, 4 erforderlich, 4-loch	547 05 911	Carrera
3928a	Lagerschalensatz für Königswelle, kurz, Übergröße zum Einpassen, 4 erforderlich, 2-loch	547 05 913	Carrera
3928b	Flansch für Königswellenlager, 8 erforderlich	547 05 236	Carrera
3928c	Ausgleichsscheibe für Königswelle, Stärke und Menge nach Bedarf 0,05/0,08/0,10/0,25/0,35/0,40 mm	547 05 270/271/272/273	Carrera
3928d	Lagerschalensatz für Königswelle, innen u. außen u. Länge in Übergröße	CLP 05 911 u. CLP 05 913	Carrera
3928e	Scheibenfeder für Königswellenflansch	900 118 004 00	Carrera
3929	Zwischenwelle, komplett mit Steuerrad und Füllstück, für Typ 692 und 587 Gleitlagermotor	692 105 901 00 u. 547 05 247/248	Carrera
3929a	Lagerbüchse für Zwischenwelle	547 05 288	Carrera
3929aa	Zwischenwelle, komplett mit Steuerrad und Füllstück, für Typ 547 Rollenlagermotor	547 05 285 u. 547 05 247/248	Carrera 1500
3929b	Lagerschalensatz für Zwischenwelle	547 05 912	Carrera
3929c	Ausgleichsscheibe für Königswelle, Stärke und Menge nach Bedarf 0,05/0,08/0,10/0,25/0,35/0,40 mm	547 05 297/298/299/300	Carrera
3929d	Vorgelegerad für Ölpumpe, Typ 692 und 587, Satz mit Befestigungsteilen	692 107 153 00 u. 547 05 268/269	Carrera 1600/2000
3929e	Vorgelegerad für Ölpumpe, Typ 547, komplett mit Befestigungsteilen	547 07 101	Carrera 1500
3929f	Verschlussdeckel für Zwischenwelle im Motorgehäuse		Carrera





4001a	Dichtung für Ölkühler, 2 erforderlich	616 01 123	alle 356, 912
4001aa	Ölkühler, beste Ausführung, Aluminium, bessere Kühlleistung	616 101 123 00	
4001f	Ölkühler, Reproduktion, Aluminium, geeignet für 60/75 PS	616 107 041 01	alle 356, 912
4003a	Kolben zum Überdruckventil, 2 erforderlich	CLP 107 041 01	alle 356, 912
4003b	Feder für Überdruckventil, 2 erforderlich	616 107 511 00	356 B - C
4003c	Kupferdichtring für Druckschraube / Überdruckventil	999 521 016 00	356 B - C
4003d	Verschlussschraube / Überdruckventil	900 123 025 70	356 B - C
4004a	Dichtung für Ölsieb, 2 erforderlich, 3 für Super 90 mit Ausgleichsventil	999 064 010 02	356 B - C
4004aa	Kupfering für Ölabblassdeckel, 10 erforderlich	539 01 152	alle 356, 912
4004b	Ölsieb für Motorgehäuse, späte Version, 16 mm	900 025 004 02	alle 356, 912
4004c	Bolzen- und Mutternsatz für Ölabblassdeckel, komplett	616 101 380 00	356 B - C, 912
4004d	Ölabblassdeckel ohne Magnet	CLP 061 054 01	alle 356, 912
4004f	Kupferniet für Magnet am Ölabblassdeckel	539 01 150	alle 356, 912
4004g	Ölabblassschraube für Motorgehäuse, diese ist konisch und es ist keine Dichtung erforderlich	900 055 033 20	alle 356, 912
4005	Schaftschraube für Öleinfülldeckel, „Hengst“ M10x1,25, verzinkt	539 01 133	alle 356, 912

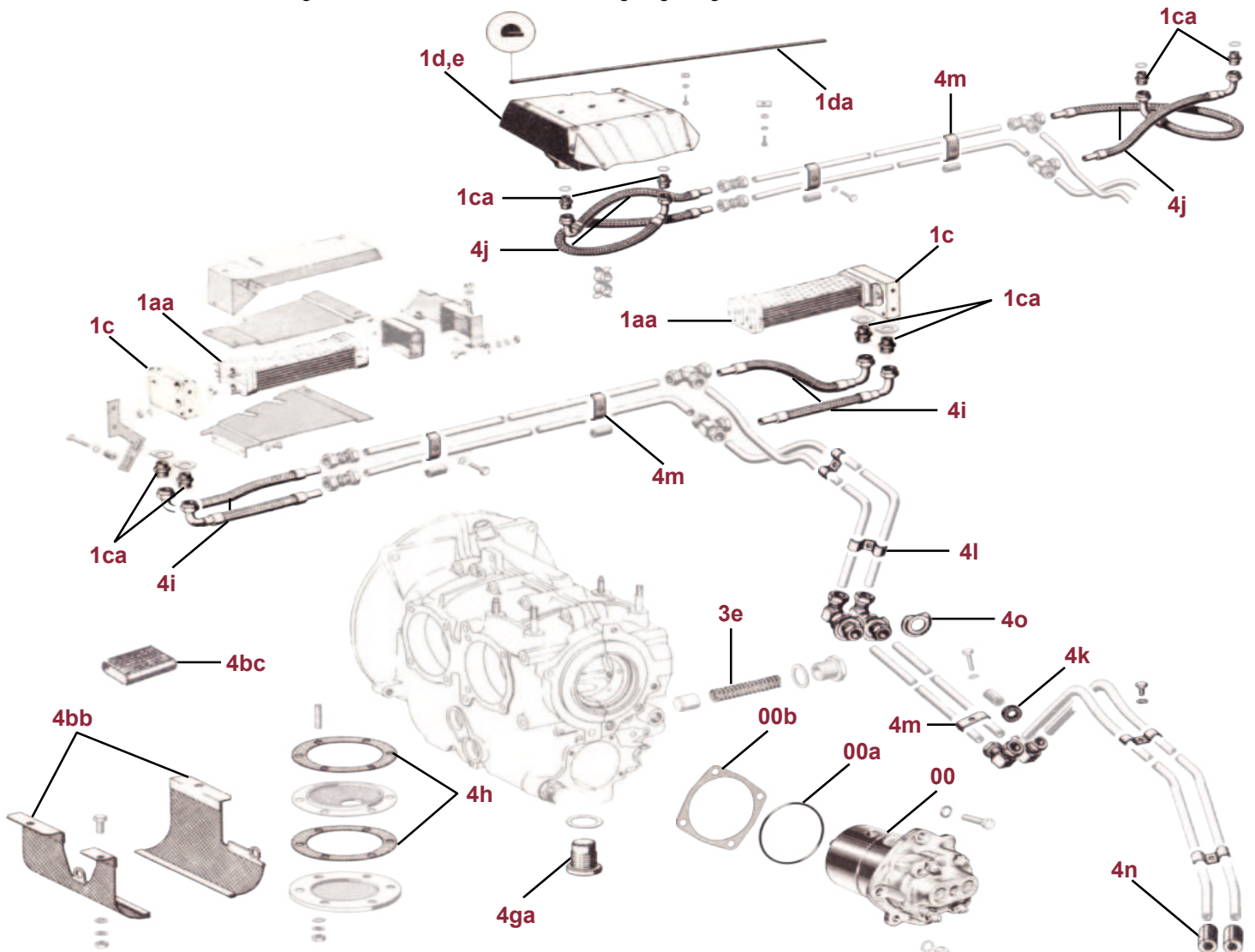


# Ölkreislauf

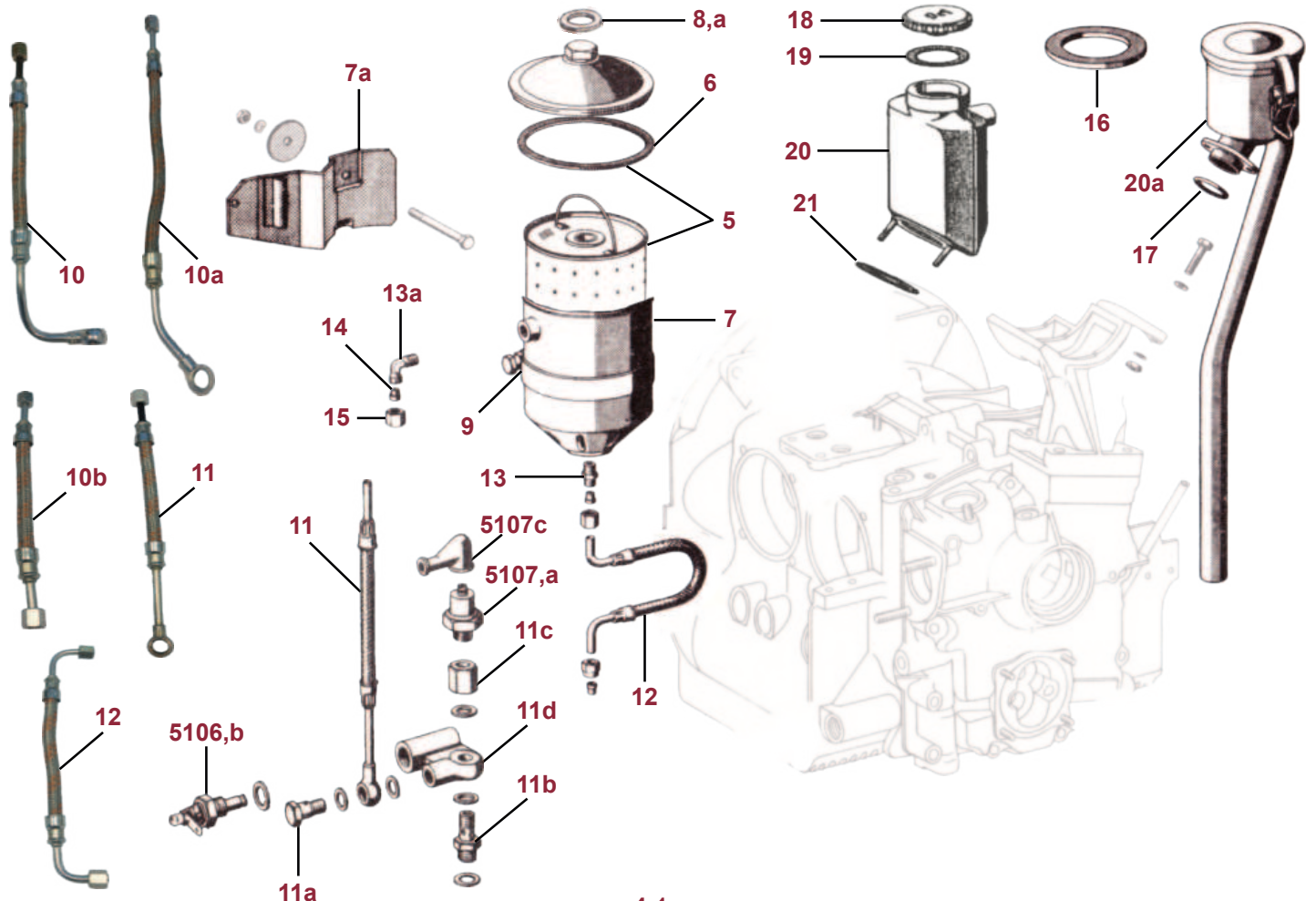
## Carrera

4000	Ölpumpe, für Typ 587, komplett und einbaufertig	587 107 002 00	Carrera 2, 904
4000a	O-Ring für Ölpumpe, Typ 587	999 701 105 50	904
4000b	Papierdichtung für Ölpumpe zum Gehäuse	547 07 111	Carrera, 904
4000c	Ölpumpe für Rollenlager, Typ 547	547 07 011	Carrera 1500
4001aa	Ölkühler, beste Ausführung, Aluminium, bessere Kühlleistung	616 107 041 01	Carrera
4001c	Ölkühleradapterplatte für Typ 692, Gleitlagerversion	692 107 401 01	Carrera 1600
4001ca	Gewindestutzen für Adapterplatte am Ölkühler	900 136 002 02	Carrera 1600, 356 B - C Carrera 2
4001d	Ölkühlerkasten, Paar für rechts und links	CLP 107 041/042 00	356 B - C Carrera 2
4001da	Moosgummidichtung für Ölkühlerkasten, rechts oder links	587 107 491 00	356 B - C Carrera 2
4001e	Ölkühler, rechts oder links, ohne Ölkühlerkasten	587 107 041/042 00	356 B - C Carrera 2
4003e	Feder für Öldruckventil, Typ 547, 2 erforderlich	547 07 113	Carrera 1500
4004bb	Ölfangsieb rechts und links für Carrera Motorgehäuse Typ 692/587	547 07 142/143	Carrera
4004bc	Ölsieb für Rollenlagermotor, Typ 547, 692	547 07 130	Carrera
4004ga	Ölablassschraube für Motorgehäuse	547 07 112	Carrera
4004h	Dichtung für Ölablassdeckel für alle Gleitlager Carrera Motoren	539 01 130	Carrera
4004i	Ölschlauch (Rohrleitung zum Kühler), komplett mit Anschlüssen, für Typ 692/2, 3 und 3A *	692 107 325 00	Carrera 1600
4004j	Ölschlauch (Rohrleitung zum Kühler), komplett mit Anschlüssen, Für Typ 587/1 und 2 *	587 107 325 00	356 B - C Carrera 2
4004k	Gummidurchführungsstülpe für Ölleitung an der B-Säule, 2 erforderlich	999 702 038 50	Carrera
4004l	Halteklemme für Ölleitungen im Radkasten, 4 erforderlich	692 107 363 00	Carrera
4004m	Halteklemme für Ölleitungen im Radkasten, 3 erforderlich	692 107 357 00	Carrera
4004n	Durchführungsgummi für Ölleitungen im Radkasten hinten rechts, 2 erforderlich	999 181 005 50	Carrera
4004o	Teller für Ölleitungsdurchbruch im Radhaus vorne rechts, 4 erforderlich	692 107 365 00	Carrera

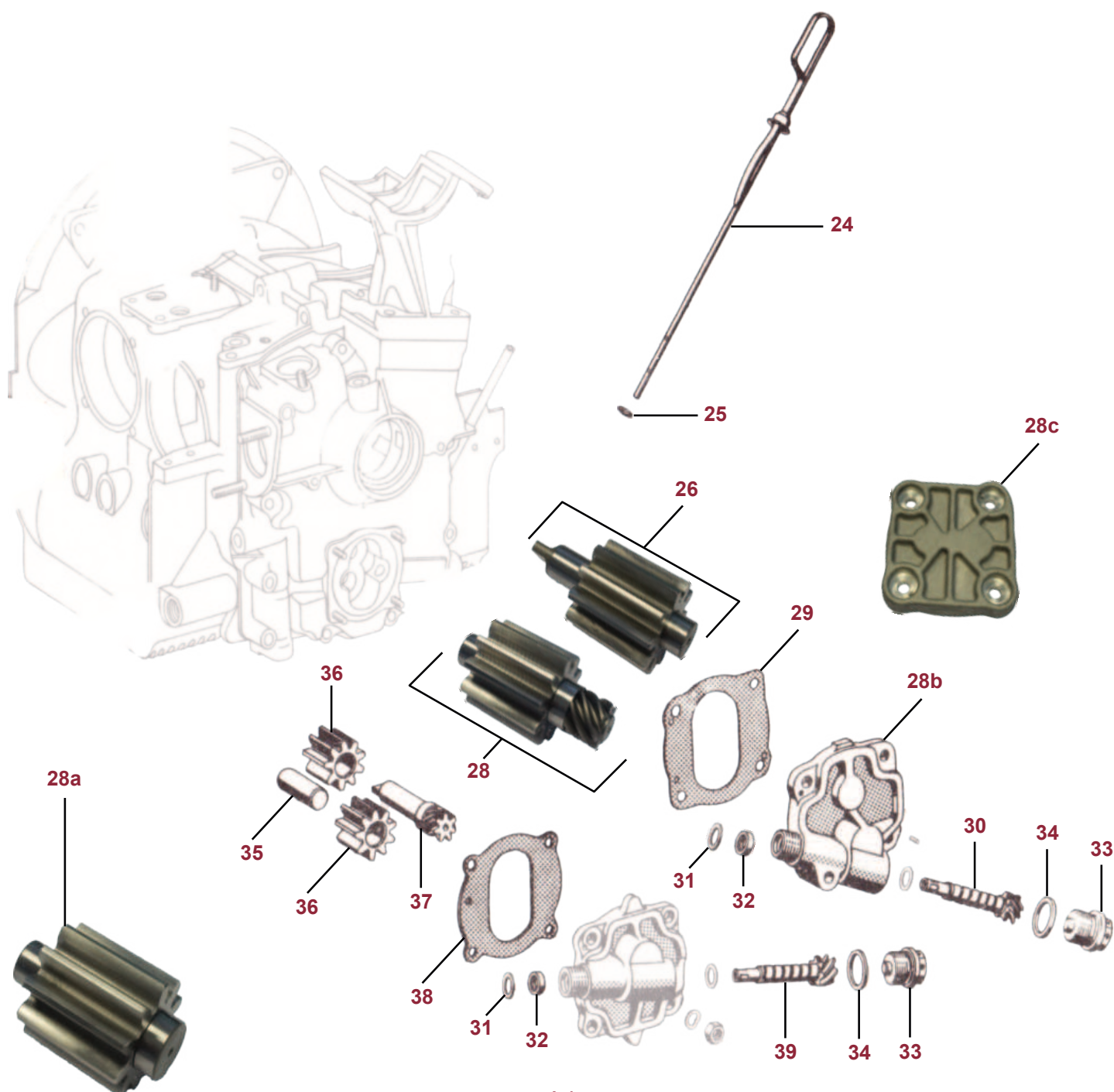
\* = Die Teile werden unmontiert geliefert, da diese erst am Fahrzeug abgelängt werden müssen.



4105	Ölfiltereinsatz mit Dichtring	546 07 827/829	alle 356, 912
4106	Dichtung für Ölfilterdeckel	546 07 829	alle 356, 912
4107	Ölfiltergehäuse, komplett, original neu	546 07 800	alle 356, 912
4107a	Halter für Ölfilter am Gebläseturm	546 07 820	alle 356
4108	Dichtscheibe zum Verschrauben des Ölfiltergehäuses, 12x18, „Fram“	900 123 006 25	alle 356, 912
4108a	Kupferdichtscheibe zum Verschrauben des Ölfiltergehäusedeckels, 16x22 „H-Filter“	900 123 019 20	alle 356, 912
4109	Spannband für Ölfilterbehälter, verzinkt	546 09 301	alle 356, 912
4110	Ölschlauch, (Einlass) komplett und montagefertig	539 07 818	356 - früher 356 A
4110a	Ölschlauch, (Einlass) komplett und montagefertig		356 - früher 356 A
4110b	Ölschlauch, (Einlass) komplett und montagefertig		356 - früher 356 A
4111	Ölschlauch, (Einlass) komplett und montagefertig	616 07 818	356 A - C
4111a	Hohlschraube für Ölschlauch	616 07 812	356 A - C
4111b	Hohlschraubstutzen	999 135 001 02	356 A - C
4111c	Zwischenstück für Öldruckgeber	616 07 807	356 A - C
4111d	Aluminiumverteiler für Ölgalerie	616 07 081	356 A - C
4112	Ölschlauch, (Auslass) komplett und montagefertig	539 07 826	alle 356, 912
4113	Einschraubstutzen für Auslassölleitung am Motorgehäuse zum Ölfilter	900 105 001 02	alle 356, 912
4113a	Einschraubwinkelstutzen	900 106 001 02	alle 356, 912
4114	Dichtring (Nippel) für Ölleitung	900 102 001 02	alle 356, 912
4115	Überwurfschraube für Ölleitung	900 104 001 02	alle 356, 912
4116	Dichtring für Entlüfterdeckel, frühe Version	539 07 726	356 - B T5
4117	Dichtring für Entlüfter, frühe Version	000 97 301	356 - B T5
4118	Deckel für Öleinfüllstutzen mit Aufschrift „Öl“	999 211 004 00	356 B T6/C
4119	Dichtung für Öldeckel	644 201 272 06	356 B T6/C
4120	Öleinfüllbehälter	616 107 079 02	356 C
4120a	Öleinfüllbehälter komplett, frühe Version, mit Klappe	539 07 075	356 A - B T5
4121	Dichtung für Ölbehälter, späte Version	616 107 792 01	356 B T6/C, 912
4122	Verbindungsrohr, Entlüfterschlauch und Zylinderkopf	616 107 727 00	356 C SC, 912
4122a	Schlauchklemme für Entlüfterschlauch am Zylinderkopf	999 180 029 50	
4123	Gummitülle für Entlüfterröhrchen am Zylinderkopf	999 702 047 50	356 C SC, 912
4123a	Verschlussstopfen für linken Zylinderkopf	616 104 393 00	356 C SC, 912



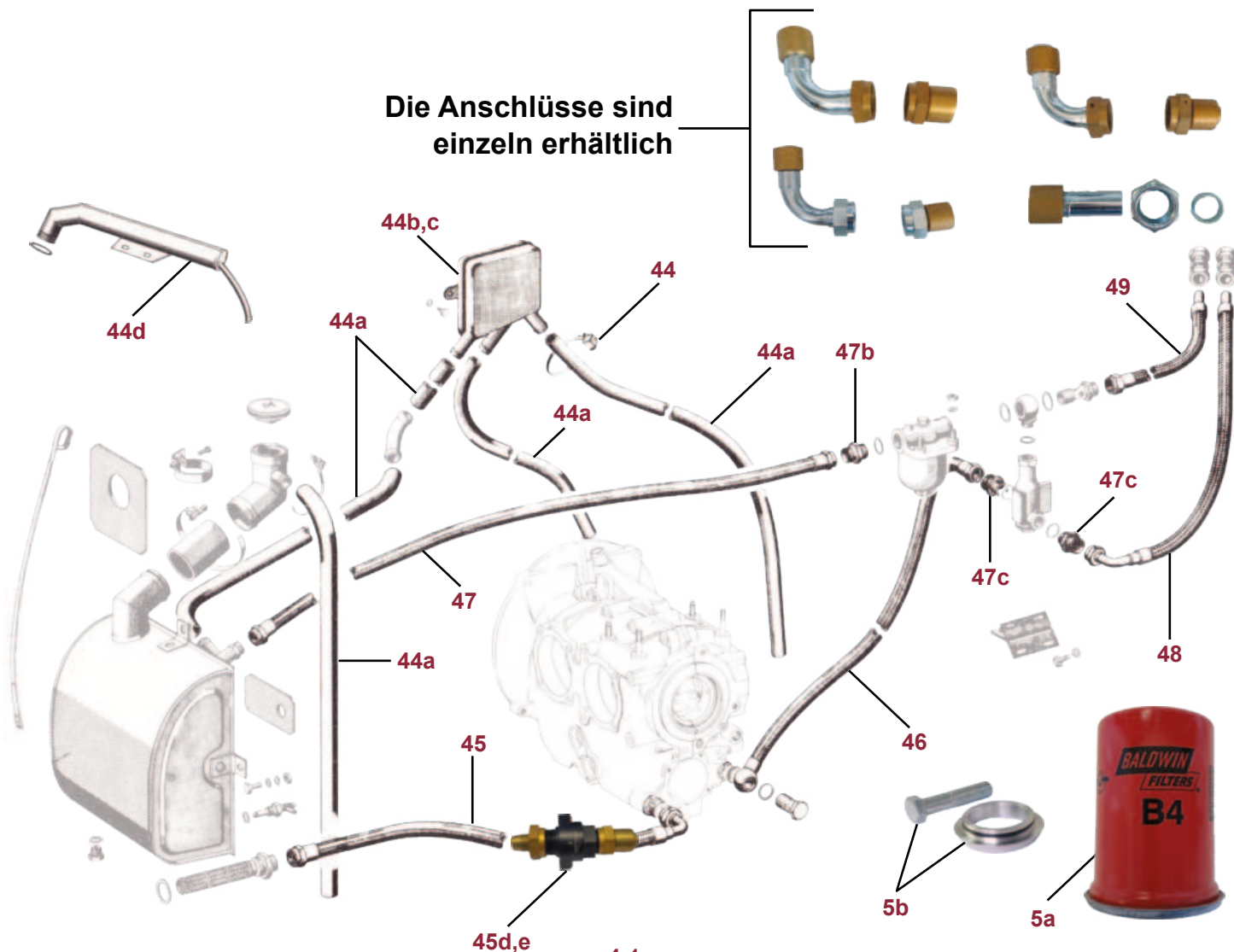
4124	Ölmesstab	616 07 070	alle 356, 912
4125	Dichtring für Ölmesstab	539 07 709	alle 356, 912
4126	Ölpumpenwelle I mit Ölpumpenrad	616 107 016 00	356 B - C
4128	Ölpumpenwelle II mit Ölpumpenrad für mechanischen Drehzahlmesser	616 107 015 01	356 B - C
4128a	Ölpumpenwelle II mit Ölpumpenrad für elektronischen Drehzahlmesser	616 107 017 00 / 01	356 C, 912
4128b	Ölpumpendeckel, für mechanischen Drehzahlmesserantrieb, späte Version	616 107 107 01	356 B - C
4128c	Ölpumpendeckel ohne Antrieb für Drehzahlmesser	616 107 108 01	356 C, 912
4129	Papierdichtung für Ölpumpendeckel	616 107 902 01	356 B - C, 912
4130	Ritzelwelle	616 118 205 01	356 B - C, 912
4131	Beilagscheibe für Drehzahlmesserwelle	369 05 707	alle 356, 912
4132	Wellendichtring für Drehzahlmesserantrieb	539 07 117	alle 356, 912
4133	Druckschraube	616 107 109 00	356 B - C, 912
4134	Dichtring für Druckschraube der Ritzelwelle zum Ölpumpendeckel	900 123 010 02	alle 356, 912
4135	Laufbolzen zum Ölpumpenrad	539 07 116	356 - B
4136	Ölpumpenrad	539 07 115	356 - B
4137	Antriebswelle für Ölpumpenrad	539 07 014	356 - B
4138	Papierdichtung für Ölpumpendeckel	539 07 109	356 - B
4139	Ritzelwelle	369 05 702	356 - B



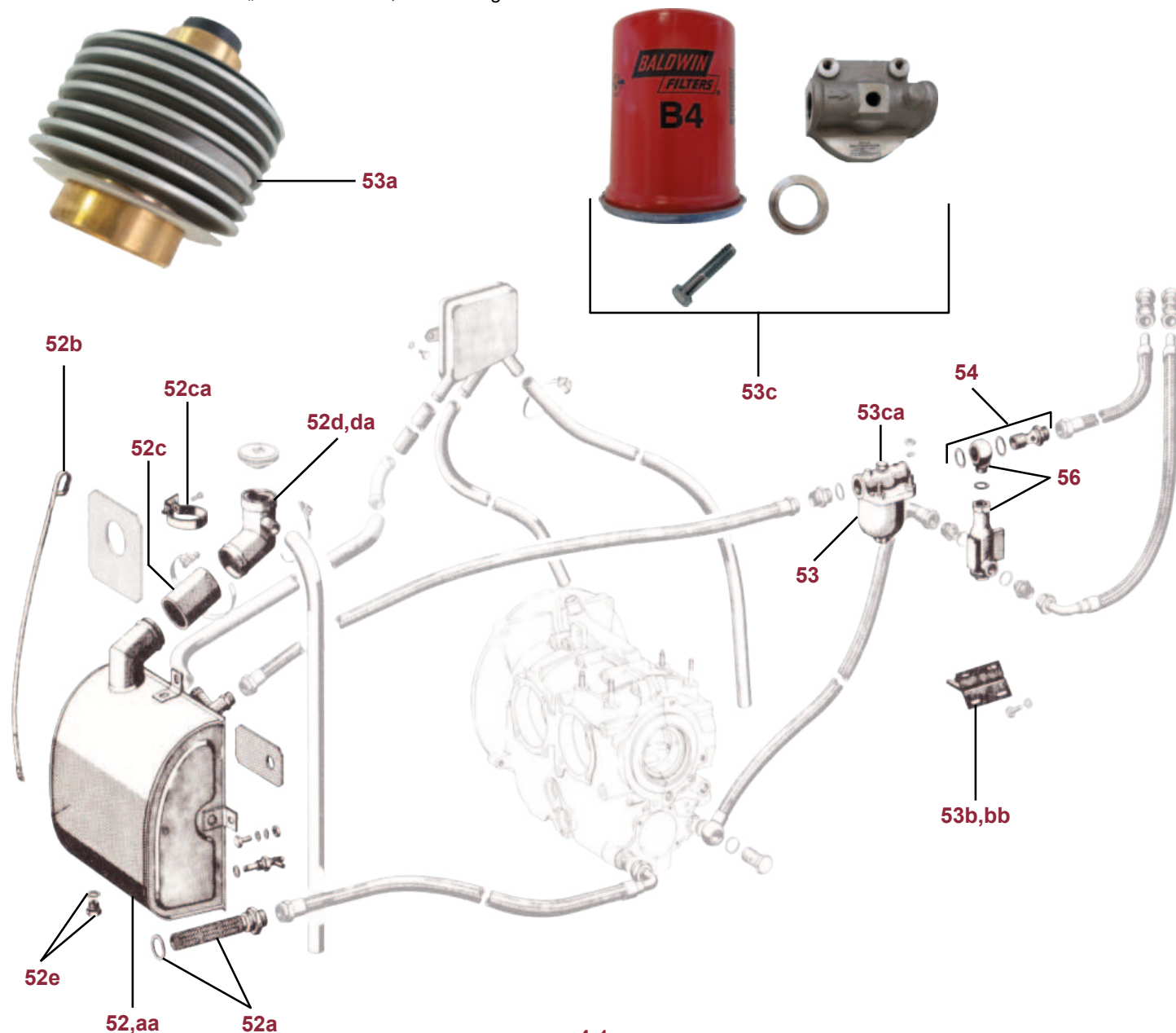
4105a	Ölfilter für Carrera Motor, Ersatzölfilter „Baldwin B4“ nur mit Adapter 4105b verwendbar	CLP 07 494	Carrera
4105b	Adapter für Ersatz-Ölfilter „Baldwin B4“, komplett mit Schraube	CLP 07 495	Carrera
4144	Schlauchklemme für Entlüftertopf und Öltank, 7 erforderlich	999 512 041 02	Carrera
4144a	Schlauch für Entlüfterbehälter, 1m Länge, Menge nach Bedarf	692 107 739 00	Carrera, Abarth, Spyder, 904
4144b	Ausgleichsbehälter für Motorentlüftung	692 107 079 01	Carrera
4144c	Ausgleichsbehälter für Motorentlüftung	587 107 079 00	904
4144d	Entlüfterrohr für Kurbelgehäuse, Typ 547	547 01 135	Carrera
4145	Ölschlauch (Öltank zur Ölpumpe) komplett mit allen Anschlüssen, für Typ 547, 692, 587 *	692 107 301 00	Carrera
4145d	Ölrückschlagventil für Ölschlauch zwischen Öltank und Ölpumpe, komplett mit allen Anschlüssen	CLP 107 100 00	Carrera, Abarth, Spyder
4145e	Ölrückschlagventil für Ölschlauch zwischen Öltank und Ölpumpe, komplett mit allen Anschlüssen	CLP 107 100 01	904/911 RS, RSR
4146	Ölschlauch (Ölpumpe zum Thermostat), komplett mit allen Anschlüssen und Hohlschraube, für Typ 692, 587 bzw zum Filter für Typ 547 *	692 107 321 01	Carrera
4147	Ölschlauch (Filter zum Öltank), komplett mit allen Anschlüssen, für Typ 547, 692 und 587 *	547 07 403 1	Carrera
4147b	Anschlussstück für Ölschlauch am Ölfilter	900 129 002 02	Carrera 2
4147c	Anschlussstück für Ölschlauch am Thermostat	900 136 002 02	Carrera 2
4148	Ölschlauch (Thermostat zur Rohrleitung), komplett mit allen Anschlüssen, für Typ 692 und 587 *	692 107 325 01	Carrera
4149	Ölschlauch (Rohrleitung zum Filter), komplett mit allen Anschlüssen, für Typ 692 und 587 *	692 107 326 01	Carrera

\* = Die Teile werden unmontiert geliefert, da diese erst am Fahrzeug abgelängt werden müssen.

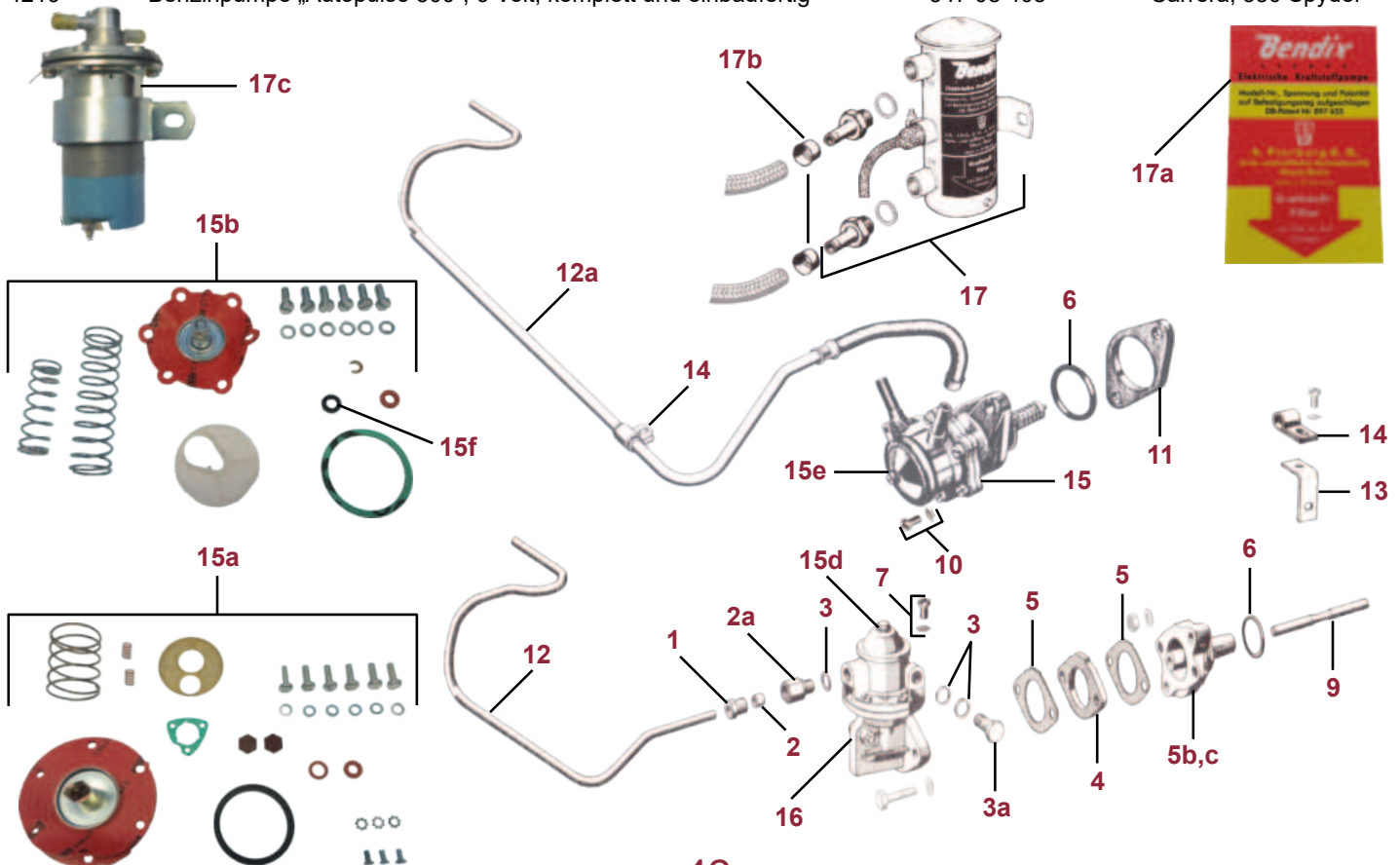
**Die Anschlüsse sind  
einzeln erhältlich**



4152	Öltank für Typ 692/587, Gleitlagermotor	692 107 063 01	Carrera 1600, 2000GS/GT
4152a	Siebrohr für Öltank, komplett mit Dichtung	547 07 055	Carrera
4152aa	Öltank für Motortyp 547, Rollenlagermotor	547 07 052 2	Carrera 1500
4152b	Ölmesstab	547 07 535 1	Carrera
4152c	Schlauchstück für Öltank	547 107 921 01	Carrera 1600, Carrera 2
4152ca	Schelle für Öleinfüllstutzen	547 07 507 1	Carrera
4152d	Öleinfüllstutzen, Typ 692/587, Gleitlagermotor	692 107 620 00	Carrera 1600, Carrera 2
4152da	Öleinfüllstutzen, Typ 547, Rollenlagermotor	547 07 054	Carrera 1500
4152e	Ölablassschraube für Öltank	900 124 002 02	Carrera
4152f	Öltankschutzblech im linken Radkasten für Rollenlagermotor	644 504 080 00	Carrera 1500
4153	Ölfilter	CLP 107 494 00	alle Carrera außer 904
4153a	Einsatz für Ölfilter	550 07 494 11	alle Carrera außer 904
4153b	Halter für Ölfilter	547 07 043 2	Vor A - A T1 Carrera
4153bb	Halter für Ölfilter	547 107 250 00	356 A T2 - C Carrera
4153c	Ölfilteroberteil, Reproduktion „Mann/Hummel“ komplett mit modernem Ölfilter, Adapter und Dichtungen	CLP 07 494	Carrera außer 904
4153ca	Schraube zur Befestigung des Ölfilters	CLP 107 201 00	Carrera
4153d	Unterteil für Ölfilter, komplett mit „Mahle“ Papierfilter	692 107 291 00	Carrera außer 904
4153e	Unterteil für Ölfilter, komplett mit „Mahle“ Papierfilter	692 107 291 00	904, 911R
4154	Hohlschraube und Schraubstutzen für Thermostat		Carrera außer 904
4155	Le Mans Kit, komplett mit allen Anschlüssen und Ölschläuchen, Typ 587/3, wichtig bei hohen Drehzahlen		904 GTS
4156	Ölthermostat „Behr-Thomson“, nur Gleitlagermotoren	692 107 741 00	Carrera



4201	Überwurfschraube, verzinkt	900 193 001 02	356 - B T5
4202	Nippel	539 08 201	356 - B T5
4202a	Überwurfmutter für Benzinpumpe, (Zwischenstück), alte Version, verzinkt	546 08 202	356 - B T5
4203	Dichtring	N 013 818 4	356 - B T5
4203a	Hohlschraube für alte Benzinpumpe, verzinkt	616 108 432 00	356 - B T5
4204	Isolierflansch, mit Dichtungen	616 108 440 00	356 - B T5
4205	Dichtung für Isolierflansch, 0,5 mm	CLP 08 405	356 - B T5
4205a	Dichtring für Isolierflansch, 1,0 mm	539 08 405	356 - B T5
4205b	Zwischenflansch für Benzinpumpe, Aluminiumversion	616 08 042 1	356 B T5
4205c	Zwischenflansch für Benzinpumpe, Bakelitversion, NOS	616 108 440 00	356 A
4206	Rundschnürring für Benzinpumpe	999 701 043 50	alle 356
4207	Schraubensatz für Benzinpumpe	900 015 007 02	356 - B T5
4209	Stößel für alte Kraftstoffpumpe	539 08 408	356 - B T5
4210	Schraubensatz für Benzinpumpe	616 108 904 17	356 B T6/C
4211	Isolierplatte für Benzinpumpe, späte Version	616 108 441 00	356 B T6/C
4212	Kraftstoffleitung für frühe Benzinpumpe	616 108 533 00	356 - B T5
4212a	Kraftstoffleitung für späte Benzinpumpe	616 108 559 00	356 B T6/C
4213	Haltewinkel zur Befestigung der Benzinleitung am Gebläseturm	616 108 570 00	alle 356
4214	Halteschelle für Benzinleitung	999 511 007 02	alle 356
4215	Benzinpumpe, späte „liegende“ Version	616 108 401 00	356 B T6/C
4215a	Reparatursatz für frühe „stehende“ Domdeckelbenzinpumpe	616 108 903 00	356 A - B T5
4215aa	Deckeldichtung für frühe Domdeckelbenzinpumpe	616 108 418 00	356 A - B T5
4215b	Reparatursatz für späte Benzinpumpe, „liegende“ Version	616 108 903 01	356 B T6/C
4215bb	Kraftstofffilter, Sieb für späte Benzinpumpe	616 108 904 06	356 B T6/C
4215c	obere Deckeldichtung für späte Benzinpumpe	616 108 904 07	356 B T6/C
4215d	Dichtring für obere Schraube am Benzinpumpendeckel, frühe Version	616 108 421 00	alle 356
4215e	Dichtring für obere Schraube am Benzinpumpendeckel, späte Version	702 108 422 00	356 B T6/C
4215f	Simmerring für Benzinpumpe, späte Version		356 B T6/C
4216	Benzinpumpe, frühe „stehende“ Version	616 08 401	356 - frühe B T6
4217	Benzinpumpe, komplett mit Anschlussteilen, 12 Volt	692 608 102 00	Carerra, 718 Spyder
4217a	Aufkleber für „Bendix“ Benzinpumpe, 2 erforderlich	CLP 701 017 00	Carrera, 718 Spyder
4217b	Hülse für Benzinschlauch	547 08 204	alle 356
4217c	Benzinpumpe, elektrisch, 6 Volt	CLP 108 005	alle 356
4218	Benzindruckregler für Typ 547/692	547 08 201	Carrera, 550/718 Spyder
4218a	Halter für Benzindruckregler für Typ 547/692	550 51 219	Carrera, 550/718 Spyder
4219	Benzinpumpe „Autopulse 500“, 6 Volt, komplett und einbaufertig	547 08 405	Carrera, 550 Spyder

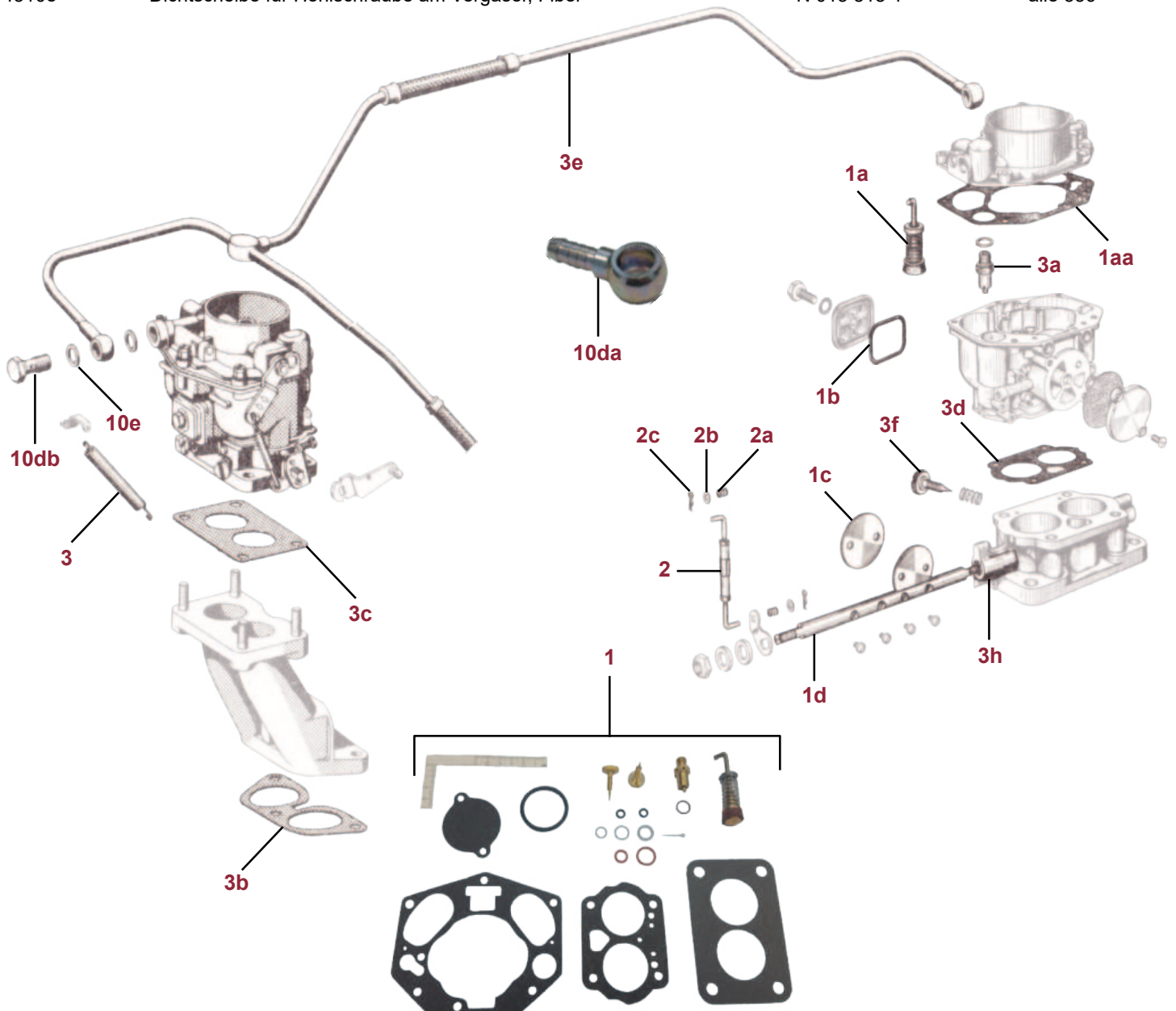


# Vergaser & Zubehör

## Zenith

*Classic parts*

4301	Reparatursatz, komplett mit Pumpenkolben	616 108 902 01	Zenith 32 NDIX
4301a	Pumpenkolben, einzeln	616 100 850 00	Zenith 32 NDIX
4301aa	Deckeldichtung	616 100 864 00	Zenith 32 NDIX
4301ab	Vergaserdichtsatz	616 108 902 01	Zenith 32 NDIX
4301b	O-Ring im Verschlussdeckel für Haupt- und Leerlaufdüse	616 100 838 00	Zenith 32 NDIX
4301c	Drosselklappe	616 100 803 00	Zenith 32 NDIX
4301d	Drosselklappenwelle	616 100 802 00	Zenith 32 NDIX
4302	Pumpenstange	616 100 809 00	Zenith 32 NDIX
4302a	Feder für Pumpenstange	616 100 810 00	Zenith 32 NDIX
4302b	Scheibe für Pumpenstange	616 100 811 00	Zenith 32 NDIX
4302c	Sicherungsfeder	616 100 812 00	Zenith 32 NDIX
4303	Zugfeder	616 08 119	Zenith 32 NDIX
4303a	Schwimmernadelventil	616 100 974 01	Zenith 32 NDIX
4303b	Dichtung zwischen Zylinderkopf und Saugrohr	502 08 110	Zenith 32 NDIX
4303c	Dichtung zwischen Saugrohr und Vergaser	597 108 310 00	Zenith 32 NDIX
4303d	Dichtung zwischen Graugußteil und Vergasergehäuse	616 100 821 00	Zenith 32 NDIX
4303e	Kraftstoffverbindungsleitung zwischen Vergasern und Benzinpumpe (späte Version)	616 108 059 01	Zenith 32 NDIX
4303f	Leerlaufregulierschraube	616 100 818 00	Zenith 32 NDIX
4303h	Buchse für Drosselklappenwelle		Zenith 32 NDIX
4310da	Banjo Ringöse für Benzinleitungsanschluß am Vergaser	901 110 916 01	alle 356
4310db	Hohlschraube für Verbindung Benzinleitung/Vergaser	616 100 867 00	Zenith 32 NDIX
4310e	Dichtscheibe für Hohlschraube am Vergaser, Fiber	N 013 818 4	alle 356





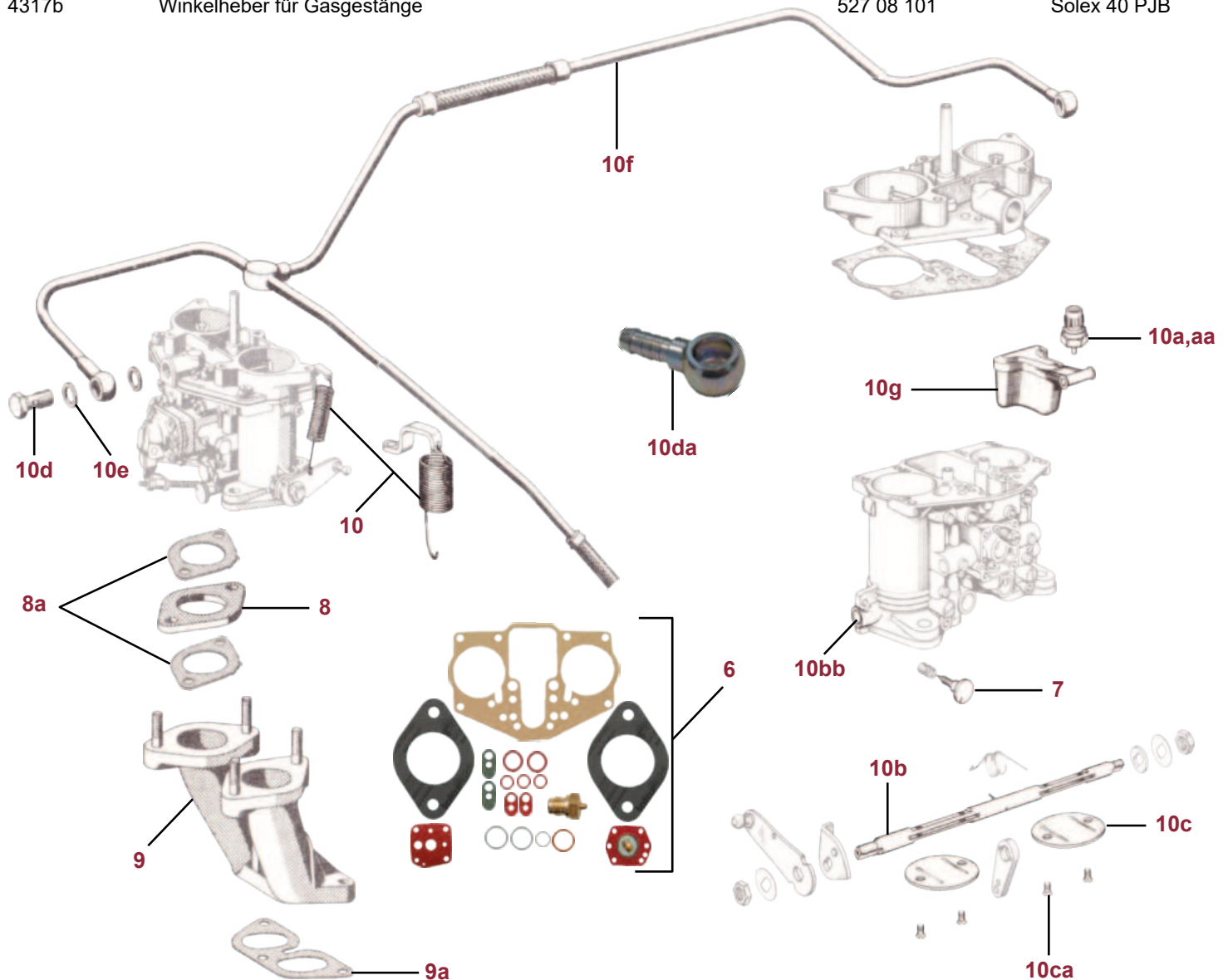
# Vergaser & Zubehör

## Solex

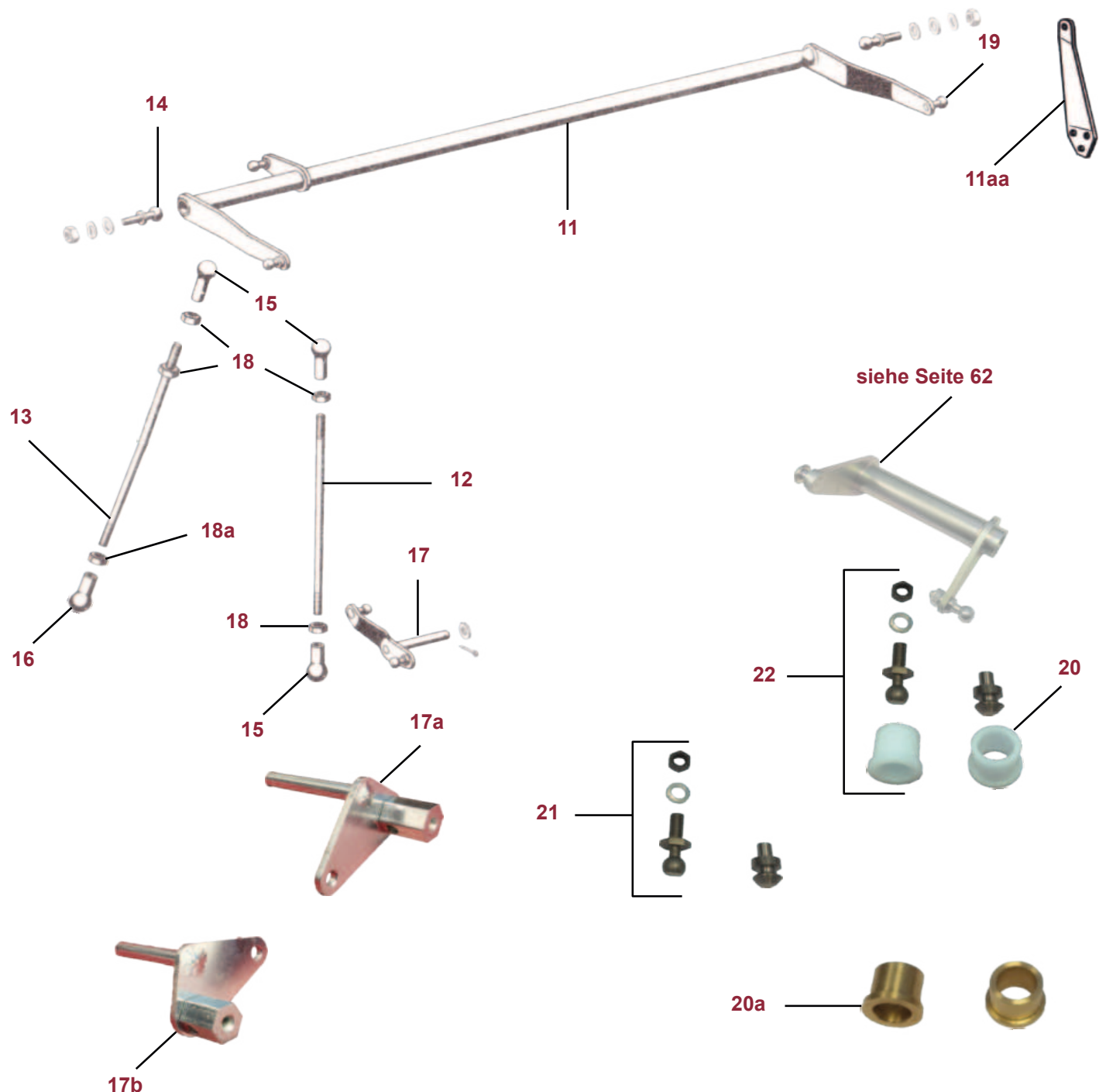
*Classic parts*

- 4304      Reparatursatz
- 4304a    Gummiwinkelstück für Ausgleichsrohr
- 4305      Reparatursatz
- 4306      Reparatursatz für Vergaser mit einteiliger Drosselklappenwelle
- 4306a     Dichtungssatz für alle „Solex“ 40 PII-4
- 4306aa    Reparatursatz für Vergaser mit geteilter Drosselklappenwelle
- 4307      Leerlaufgemisch- Regulierschraube
- 4308      Isolierflansch, 4 erforderlich
- 4308a     Dichtung für Isolierflansch, 8 erforderlich
- 4309      Ansaugstutzen
- 4309a     Dichtung zwischen Saugrohr und Zylinderkopf
- 4310      Zugfeder
- 4310a     Schwimmernadelventil, Version 1,75
- 4310aa    Schwimmernadelventil, Version 2,0
- 4310b     Drosselklappenwelle, einteilige Version
- 4310bb    Buchse für Drosselklappenwelle
- 4310c     Drosselklappe
- 4310ca    Schraube für Drosselklappenwelle
- 4310d     Hohlschraube für Verbindung Benzinleitung
- 4310da    Banjo Ringöse für Benzinleitungsanschluß am Vergaser
- 4310e     Dichtscheibe für Hohlschraube am Vergaser, Fiber
- 4310f     Kraftstoffverbindungsleitung zwischen Vergasern und Benzinpumpe (späte Version)
  
- 4310g     Schwimmer
- 4317a     Winkelheber für Gasgestänge
- 4317b     Winkelheber für Gasgestänge

- 616 08 901      Solex 32
- 539 08 320      Solex 32 und 40
- 616 08 902      Solex 40 PBIC
- 616 108 902 02    Solex 40 P II-4
- 616 108 902 03    Solex 40 P II-4
- 616 100 927 01    Solex 40 P II-4
- 616 108 390 00    Solex 40 P II-4
- 616 108 901 02    Solex 40 P II-4
- 616 108 033 01    Solex 40 P II-4
- 616 108 905 00    Solex 40 P II-4
- 999 522 003 02    Solex 40 P II-4
- 616 100 971 00    Solex 40 P II-4
- 616 100 971 01    Solex 40 P II-4
- 616 100 912 02    Solex 40 P II-4
  
- 616 100 909 02    Solex 40 P II-4
- 616 100 917 00    Solex 40 P II-4
- 616 100 867 00    Solex 40 P II-4
- 901 110 916 01    alle 356
- N 013 818 4        alle 356
- 616 108 055 03    Solex 40 P II-4
  
- 616 100 906 01    Solex 40 P II-4
- 369 08 107        Solex 32 PJB
- 527 08 101        Solex 40 PJB



4311	Umlenkgestänge	616 08 011	356 A - C
4311aa	Lagerarm für Umlenkgestänge	616 108 756 00	356 B T6/C, 912
4312	Druckstange	616 108 620 00	alle 356
4313	Druckstange am Vergaser, verzinkt, ohne Kugelpfannen, 2 erforderlich	616 08 012	alle 356
4314	Kugelzapfen für Umlenkgestänge	999 167 012 02	alle 356
4315	Kugelpfanne für Vergasergestänge, Rechtsgewinde, verzinkt	900 169 001 02	alle 356
4316	Kugelpfanne für Vergasergestänge, Linksgewinde, verzinkt	900 169 010 02	alle 356
4317	Umlenkhebel, verzinkt	616 108 071 00	alle 356
4317a	Winkelheber für Gasgestänge	369 08 107	Solex 32 PJB
4317b	Winkelheber für Gasgestänge	527 08 101	Solex 40 PJB
4318	Sechskantmutter, Rechtsgewinde	900 076 006 02	alle 356
4318a	Sechskantmutter, Linksgewinde	900 076 029 02	alle 356
4319	Kugelzapfen	CLP 167 022 02	alle 356
4320	Büchse für Umlenkhebel am Getriebe (Plastik), 2 erforderlich	914 423 211 00	356 B - C
4320a	Büchse für Umlenkhebel am Getriebe (Messing), 2 erforderlich	CLP 423 211 00	356 B - C
4321	Reparatursatz für Umlenkhebel Gasgestänge am Getriebe	CLP 423 020 8M	356 - A
4322	Reparatursatz für Umlenkhebel Gasgestänge am Getriebe	CLP 423 020 3M	356 B - C



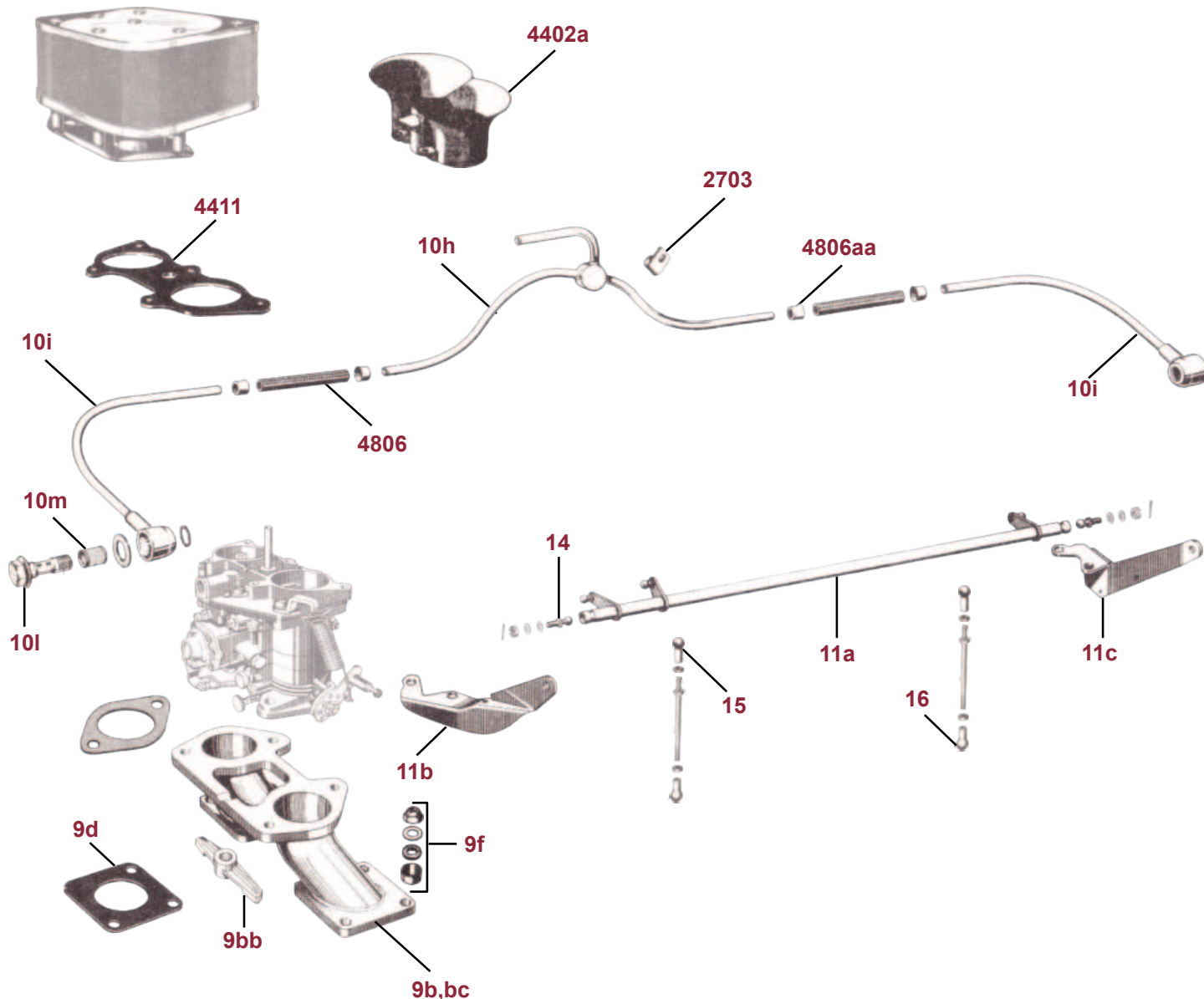
# Vergaser & Zubehör

## Carrera Solex

*Classic parts*

4306c	Reparaturatz für Vergaser, früher Version „Solex“ 40 Sandguss	CLP 08 034	Carrera 1500/1600
4308c	Dichtungssatz zwischen Saugrohr und Zylinderkopf	CLP 108 903 00	Carrera
4309b	Saugrohrpaar für „Solex“ Vergaser, Typ 587	587 108 031 00	Carrera 2
4309bb	Spannpratze für „Solex“ Saugrohr, rechts oder links	692 108 315 00	Carrera
4309bc	Saugrohrpaar für „Solex“ Vergaser, Typ 547/692	692 108 031 00	Carrera
4309d	Dichtung zwischen Zylinderkopf und Saugrohr, Typ 692/587	692 108 903 00	Carrera
4309f	Hülse, Gummiring, Scheibe u. Kronenmutter für Stehbolzen	547 08 323/324/325	Carrera
4310h	Verbindungsleitung für Vergaser, montiert am Gebläseturm	692 108 055 01	Carrera, 904
		587 108 052 00	
4310i	Benzinleitung, links u. rechts am Vergaser, „Solex“ 40/44 *	547 08 255 / 256	Carrera
4310l	Hohlschraube für Anschluss am Vergaser	692 100 946 00	Carrera
4310m	Sieb für Hohlschraube	692 100 948 00	Carrera
4311a	Vergaserquerstange Motor, genauen Motortyp und Vergaser angeben	CLP 108 061 00	Carrera
4311b	Lagerarm für „Solex“ 40 PII-4 Vergaser, links	587 108 751 00	Carrera
4311c	Lagerarm für „Solex“ 40 PII-4 Vergaser, rechts	587 108 074 00	Carrera
4314	Kugelzapfen für Umlenkgestänge	999 167 012 02	alle 356
4315	Kugelpfanne für Vergasergestänge, Rechtsgewinde, verzinkt	900 169 001 02	alle 356
4316	Kugelpfanne für Vergasergestänge, Linksgewinde, verzinkt	900 169 010 02	alle 356
4402a	Vergasertrichterpaar für „Solex“ 40, P II-4 Vergaser	616 08 315	Carrera
4411	Dichtung unter Nassluftfilter „Solex“ 40 P II-4	616 108 291 00	Carrera

\* inkl. Hohlschrauben, Fiberscheiben und Filter



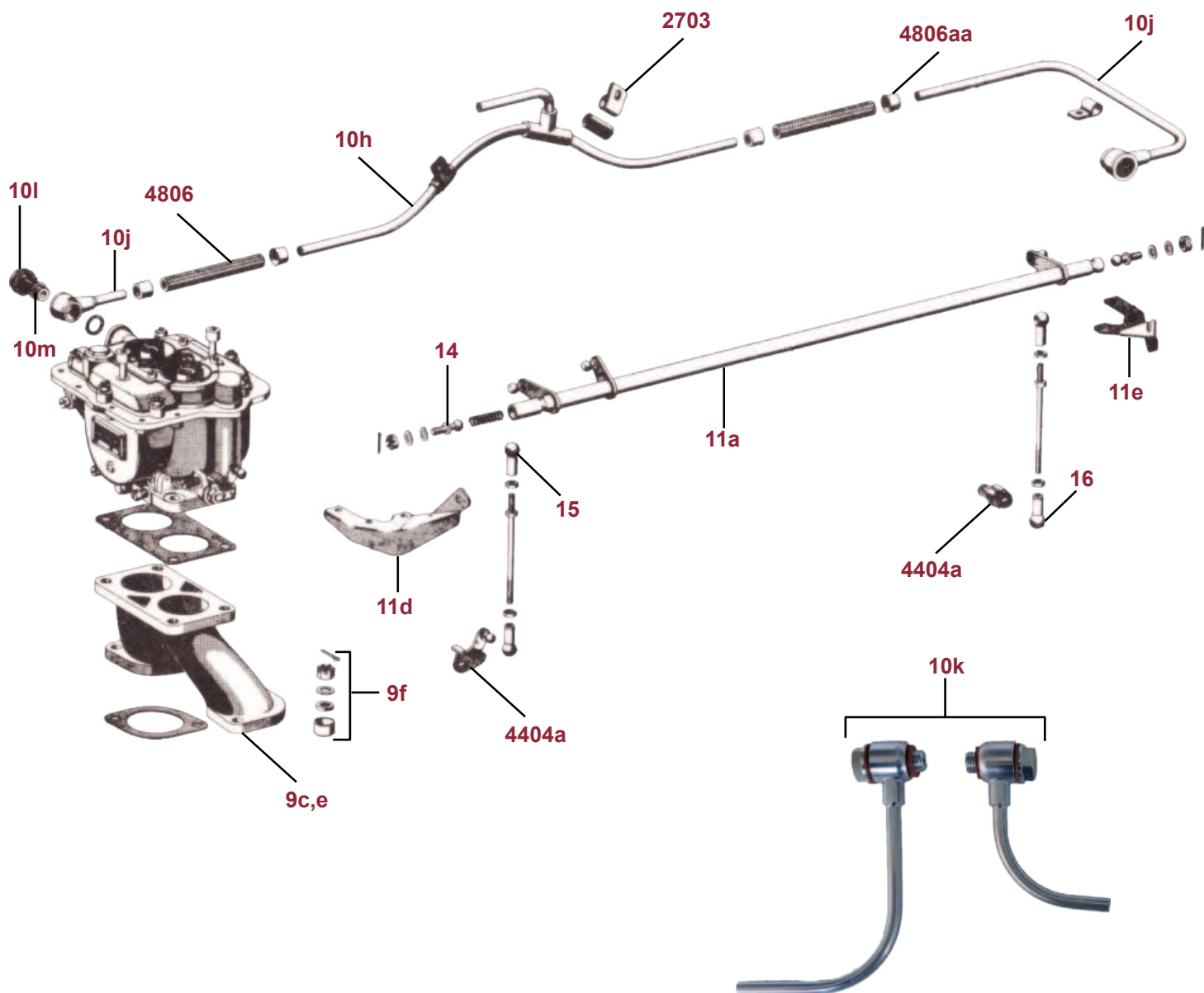
# Vergaser & Zubehör

## Carrera Weber

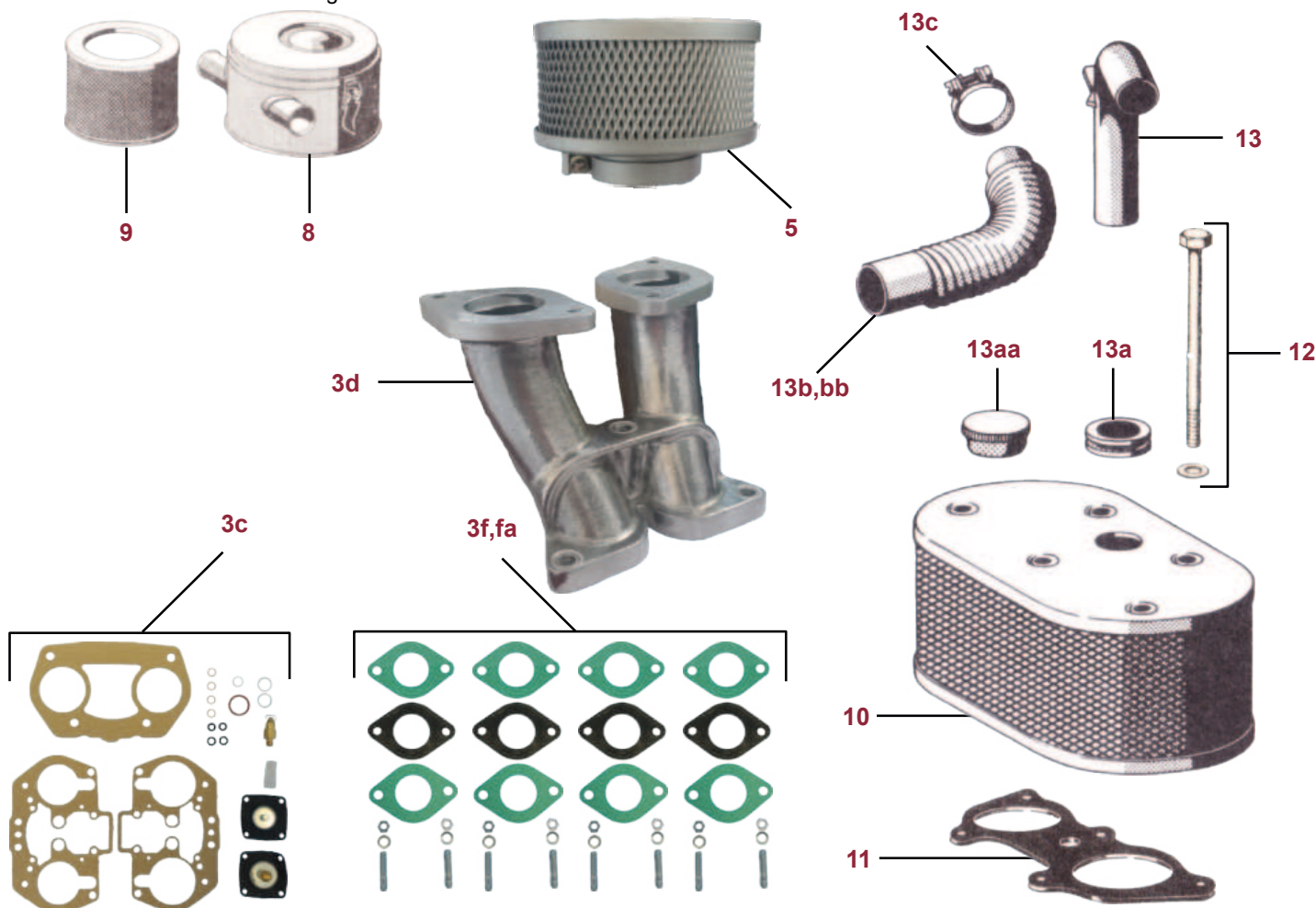
*Classic parts*

4303ca	Dichtung zwischen Saugrohr und Vergaser, „Weber“ 40 DCM	692 108 901 00	Typ 692/3
4308b	Vergaserflansch aus Aluminium für „Weber“ Vergaser Typ 46/48		Carrera, 904 GTS
4308c	Dichtungssatz zwischen Saugrohr und Zylinderkopf	CLP 108 903 00	Carrera
4309c	Saugrohrpaar für „Weber“ Vergaser, Typ 46/48	CLP 108 033/034 00	Carrera, 904 GTS
4309d	Dichtung zwischen Zylinderkopf und Saugrohr, Typ 692/587	692 108 903 00	Carrera
4309e	Saugrohrpaar für „Weber“ 40 DCM Vergaser, kompl. mit Dichtungen	692 108 301 11	Carrera, Spyder
4309f	Hülse, Gummiring, Scheibe u. Kronenmutter für Stehbolzen	547 08 323/324/325	Carrera
4310h	Verbindungsleitung für Vergaser, montiert am Gebläseturm	692 108 055 01	Carrera, 904
		587 108 052 00	
4310j	Benzinleitung, links u. rechts am Vergaser, „Weber“ 40 DCM 1/2 *	692 100 057/058 00	Carrera
4310k	Benzinleitung, links u. rechts am Vergaser, „Weber“ 46/48 IDM/IDA *	587 108 059 00	Carrera
4310l	Hohlschraube für Anschluss am Vergaser	692 100 946 00	Carrera
4310m	Sieb für Hohlschraube	692 100 948 00	Carrera
4311a	Vergaserquerstange Motor, genauen Motortyp und Vergaser angeben	CLP 108 061 00	Carrera
4311d	Lagerarm, „Weber“ 46/48 IDM/IDA Vergaser, links	587 108 753 01	Carrera
4311e	Lagerarm, „Weber“ 46/48 IDM/IDA Vergaser, rechts	587 108 078 01	Carrera
4314	Kugelhähne für Umlenkgestänge	999 167 012 02	alle 356
4315	Kugelpfanne für Vergasergestänge, Rechtsgewinde, verzinkt	900 169 001 02	alle 356
4316	Kugelpfanne für Vergasergestänge, Linksgewinde, verzinkt	900 169 010 02	alle 356
4404	Vergaserpaar „Weber“ 48 IDA 4R 3 Bypässe	CLP 108 107/108 01	Carrera, 904
4404a	Drosselklappenhebelpaar, links und rechts, „Weber“ 46/48	587 108 017/018 01	Carrera, 904
4404b	Luftfilter für „Weber“ 48 IDA		Carrera, 904

\* inkl. Hohlschrauben, Fiberscheiben und Filter



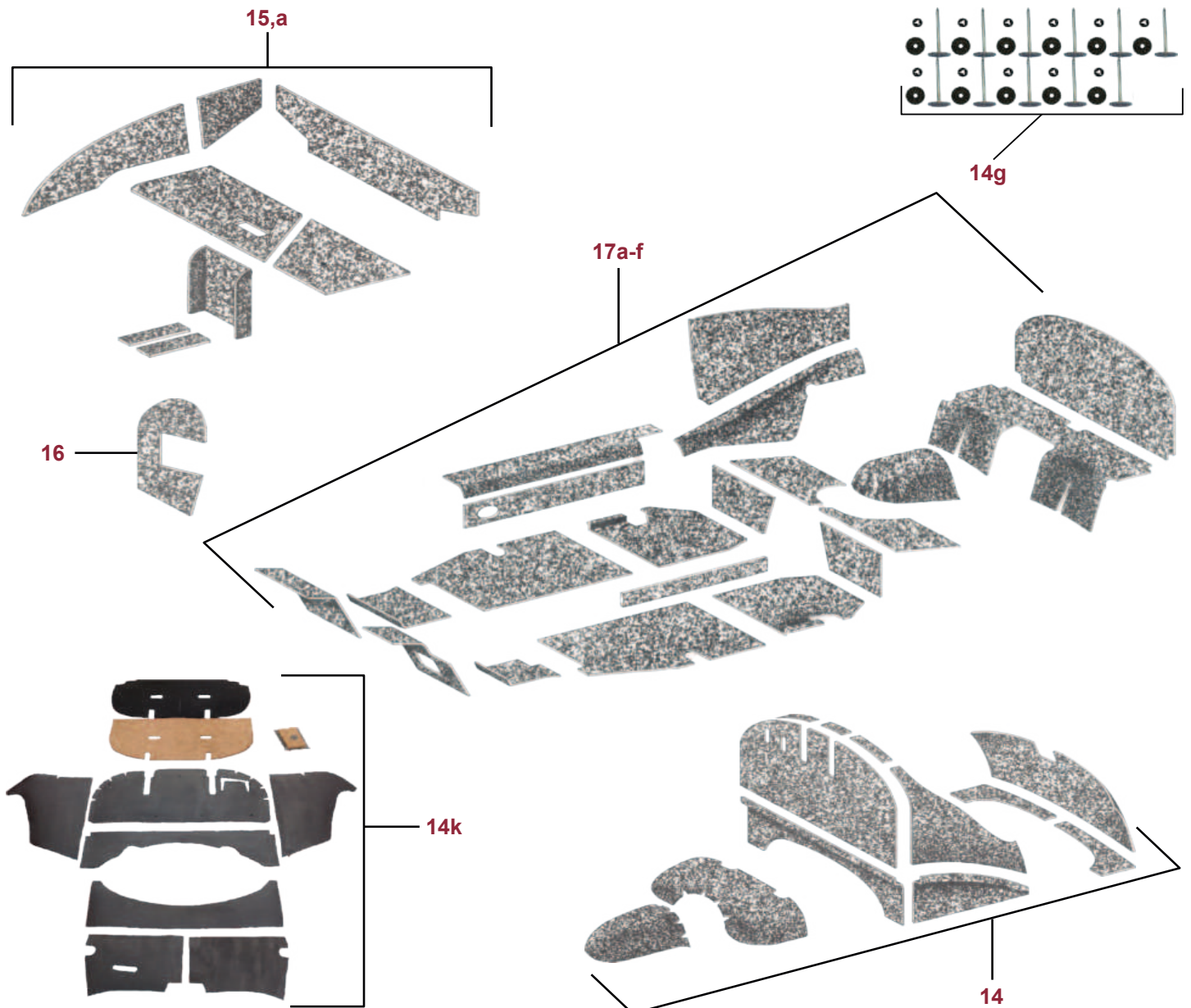
4401	Vergaserpaar für links und rechts, „Solex“ 40 PII-4, geteilte Drosselklappenwelle	616 108 103/104 06	Super 90, SC, 912
4401a	Vergaserpaar für links und rechts, „Solex“ 40 PII-4, im Austausch		Super 90, SC, 912
4403	Vergaserpaar „Weber“ 40 IDF 70, kompl. mit Ansaugkrümmern und Dichtungen, ohne Luftfilter		356 A - C
4403a	Luftfilter für „Weber“ Vergaser Typ 40 oder 44 IDF 70		356 A - C
4403b	Vergaserpaar „Weber“ 44 IDF 70, kompl. mit Ausaugkrümmern und Dichtungen, ohne Luftfilter		356 A - C
4403c	Dicht-/Reparatursatz für „Weber“ Vergaser Typ 40 IDF		356 A - C
4403d	Saugrohrsatz für „Weber“ 40 IDF		356 A - C
4403e	Flanschdichtung für „Weber“ Vergaser 40 IDA und 40 IDF		356 A - C
4403f	Anbausatz für Saugrohre „Weber“ 40 IDF, bestehend aus Isolierflansch, Dichtungen und Stehbolzensatz, 4 teilig		356 A - C
4403fa	Anbausatz für Saugrohre „Weber“ 44 IDF, bestehend aus Isolierflansch, Dichtungen und Stehbolzensatz, 4 teilig		356 A - C
4403g	Feder für „Weber“ 40 IDF 70		356 A - C
4403h	Isolierflansch für „Weber“ 40 IDF		356 A - C
4405	Luftfilter für „Solex“ 32	616 08 108	356 - A
4408	Ansauggeräuschdämpfer, schwarz, für „Zenith“ 32 NDIX	616 108 205 00	356 B T6/C
4408a	Nassluftfilterpaar „Knecht“ für Vergaser „Solex“ 40 PBIC und „Zenith“ 32 NDIX	527 08 801	356 A - B
4409	Einsatz für Trockenluftfilter mit Dichtring, „Zenith“ 32 NDIX	616 08 811 1	356 B T6/C
4409a	Aufkleber für Luftfiltergehäuse	CLP 701 002 00	356 B T6/C
4410	Nassluftfilter, Originalteil von „Knecht“, für Vergaser „Solex“ 40 PII-4	616 108 203 01	Super 90, SC, 912
4410a	Nassluftfiltersatz, Alu-Version, kompl. mit Dichtungen und Schraubensatz, „Solex“ 40 P II-4	CLP 108 203 01	Super 90, SC, 912
4411	Dichtung unter Nassluftfilter „Solex“ 40 P II-4	616 108 291 00	Super 90, SC, 912
4412	Schraubensatz für Nassluftfilter „Solex“ 40 P II-4 (10 Stück), verzinkt	N 010 354 1	Super 90, SC, 912
4413	Entlüftungsrohr für Nassluftfilter, rechts	616 107 075 01	356 SC, 912
4413a	Gummitülle zwischen Luftfilter und Entlüfterrohr	999 702 101 50	356 SC, 912
4413aa	Verschlussdeckel für linken Luftfilter, „Solex“ 40 PII-4	616 108 938 00	356 SC, 912
4413b	Verbindungsschlauch zwischen Öleinfüllbehälter und Entlüftungsrohr, rechts	616 107 795 00	356 SC
4413bb	Verbindungsschlauch zwischen Öleinfüllbehälter und Entlüftungsrohr, 210 mm, re	616 107 795 01	912
4413c	Schelle für Verbindungsschlauch	999 512 045 02	356 SC



4414a	Motorrauminnenverkleidung aus Kunstleder		
4414c	Teerplatte, perfekte Nachbildung der originalen Motorrauminnenverkleidung		
4414d	Dämmsatz für Motorraum *	CLP 551 981 02	356 Vor A
4414e	Dämmsatz für Motorraum * nur für „Reutter“	CLP 551 981 06	356 Carrera
4414f	Dämmsatz für Motorraum *	CLP 551 981 07	356 A - B T5 Coupe
			356 B T6/C Coupe
			356 A - C Cabriolet,
			Hardtop Coupe
4414h	Lochblech für Feuerwand Motorraum, Aluminium, bitte Modell angeben		356 B/C Carrera
			Coupe & Cabrio
			alle 356
4414g	Stift/Nagel Satz für Rückwandverkleidung, komplett mit Federplatte, 11-teilig	CLP 555 075 XX	356 B T6/C Coupe
4414k	Dämmsatz für Motorraum * nur für „Karmann“	CLP 551 981 08	356 A - B T5
4415	Dämmsatz für Kofferraum	CLP 556 400 00	356 B T6/C
4415a	Dämmsatz für Kofferraum	CLP 556 300 00	356 B T6/C
4415b	Teermatte auf Tank	CLP 556 100 00	356 A - C
4416	Dämmsatz im Türschacht, Paar für rechts und links	CLP 556 211 00	356 A Coupe
4417a	Dämmatten für Fahrgastraum *	CLP 556 500 00	356 A Cabriolet
4417b	Dämmatten für Fahrgastraum *	CLP 556 530 00	356 B T5 Coupe
4417c	Dämmatten für Fahrgastraum *	CLP 556 510 00	356 B T5 Cabrio
4417d	Dämmatten für Fahrgastraum *	CLP 556 540 00	356 B T6/C Coupe
4417e	Dämmatten für Fahrgastraum *	CLP 556 520 00	356 B T6/C Cabrio
4417f	Dämmatten für Fahrgastraum *	CLP 556 550 00	

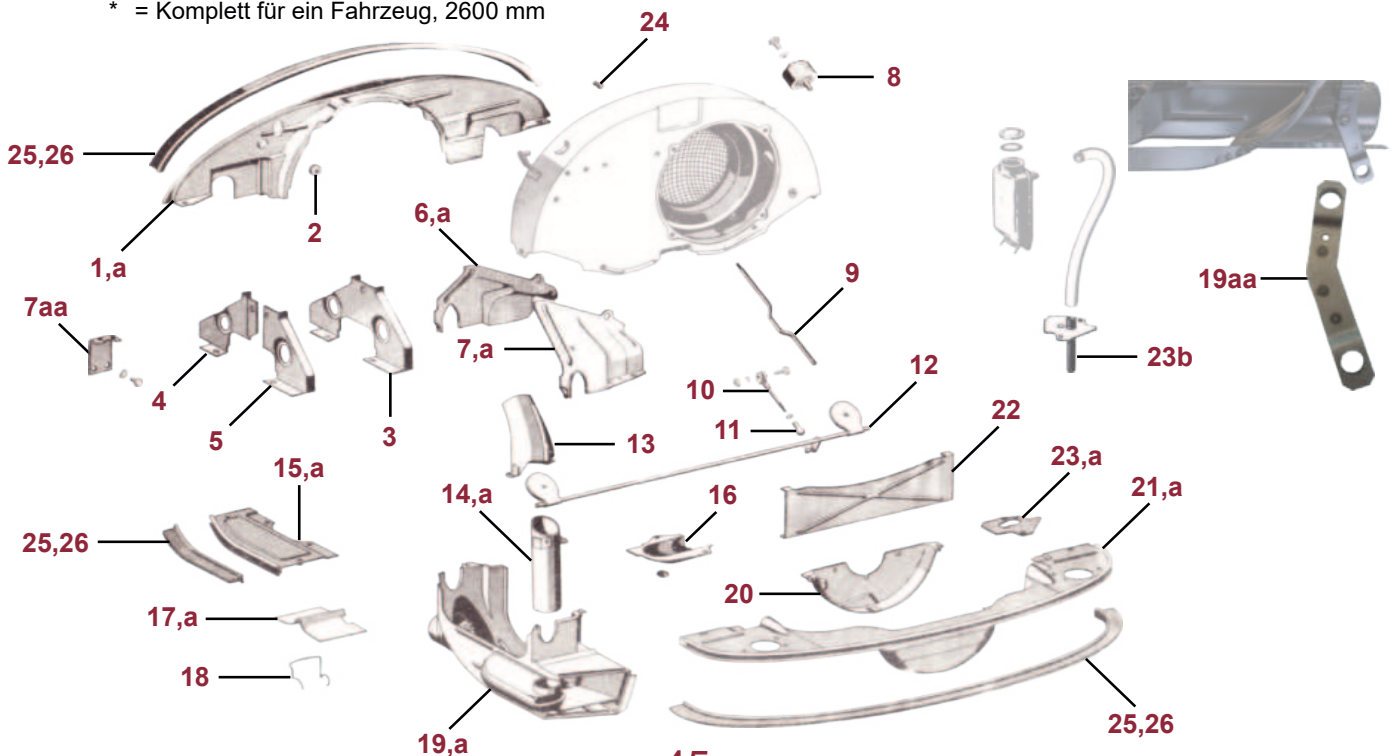
\* = kompletter Satz, mit Einbauanleitung, sehr originale Erscheinung

**Die Dämmsätze sind vom Umtausch ausgeschlossen!**



4501	vorderes Motorabschlussblech, altes (US) Heizungssystem	369 06 119	alle 356
4501a	vorderes Motorabschlussblech, neues (Euro) Heizungssystem	616 106 082 00	356 B T6/C
4502	Gummitülle zum vorderen Motorabdeckblech	539 06 605	alle 356
4503	Abdeckblech, seitlich, stehend für Motoren mit „Zenith“ Vergasern	539 06 547	alle 356
4504	Abdeckblech, seitlich, stehend für Motoren mit „Solex“ 40 P II Vergasern	539 06 555	356 B - C
4505	Abdeckblech, seitlich, stehend für Motoren mit „Solex“ 40 P II Vergasern	539 05 556	356 B - C
4506	Zylindermantel, vorne rechts	539 06 638	alle 356
4506a	Zylindermantel, vorne links	539 06 637	alle 356
4507	Zylindermantel, hinten rechts	539 06 640	alle 356
4507a	Zylindermantel, hinten links	539 06 639	alle 356
4507aa	Halter für Zylindermantel	539 06 646	alle 356
4508	Thermostat für Vergaservorwärmung, 23-34 °C	546 06 590	alle 356
4509	Stangenhälfte für Thermostat, Oberteil, verzinkt	546 06 591	alle 356
4510	Stangenhälfte für Thermostat, Unterteil, verzinkt, ohne Kugelpfanne	546 06 069	alle 356
4511	Kugelpfanne für untere Stange zum Thermostat, verzinkt	900 169 001 02	alle 356
4512	Klappenwelle für Vergaservorwärmung	546 06 065	alle 356
4513	Stützen für Vergaservorwärmung, 2 erforderlich	546 06 062	alle 356
4514	Lüftungsrohr, links	546 06 063	alle 356
4514a	Lüftungsrohr, rechts	546 06 064	alle 356
4515	Abdeckblech, links	369 06 140	alle 356
4515a	Abdeckblech, rechts	369 06 141	alle 356
4516	Abdeckblech für Benzinpumpe	616 106 831 00	alle 356
4517	Leitblech, links	506 06 105	alle 356
4517a	Leitblech, rechts	506 06 106	alle 356
4518	Spannbügel für Leitblech	506 06 108	alle 356
4519	Heizklappkasten, mit 2 Klappen, links	616 106 041 00	Super 90, SC
4519a	Heizklappkasten, mit 2 Klappen, rechts	616 106 042 00	Super 90, SC
4519aa	Hebel (Reparaturteil) für Klappkasten, rechts oder links	CLP 106 041 xx	Super 90, SC
4520	Abdeckblech Riemenscheibe	616 106 083 00	356 B - C
4521	hinteres Motorabschlussblech, altes Heizungssystem	546 06 562	alle 356
4521a	hinteres Motorabschlussblech, neues Heizungssystem	616 106 085 01	356 B T6/C
4522	Hitzeschild für Auspuff, schützt die Ölpumpe vor Hitze des Auspuffs	539 06 526	alle 356
4523	Abdeckblech für Ölstab, frühe Version	539 06 645	alle 356
4523a	Abdeckblech für Ölstab, späte Version	616 106 645 00	356 B T6/C
4523b	Abdeckblech mit Rohrstützen	616 106 066 00	356 B T6/C
4524	Gummistopfen für Gebläseturm	539 06 116	alle 356
4525	Gummiprofil für Motorverblechung für „altes“ Heizungssystem *	CLP 369 001 00	alle 356
4526	Gummiprofil für Motorverblechung für „neues“ Heizungssystem *	CLP 369 003 00	356 B T6/C
4527	Gummiführungsleiste für Motorverblechung, kompletter Satz		356 A

\* = Komplet für ein Fahrzeug, 2600 mm

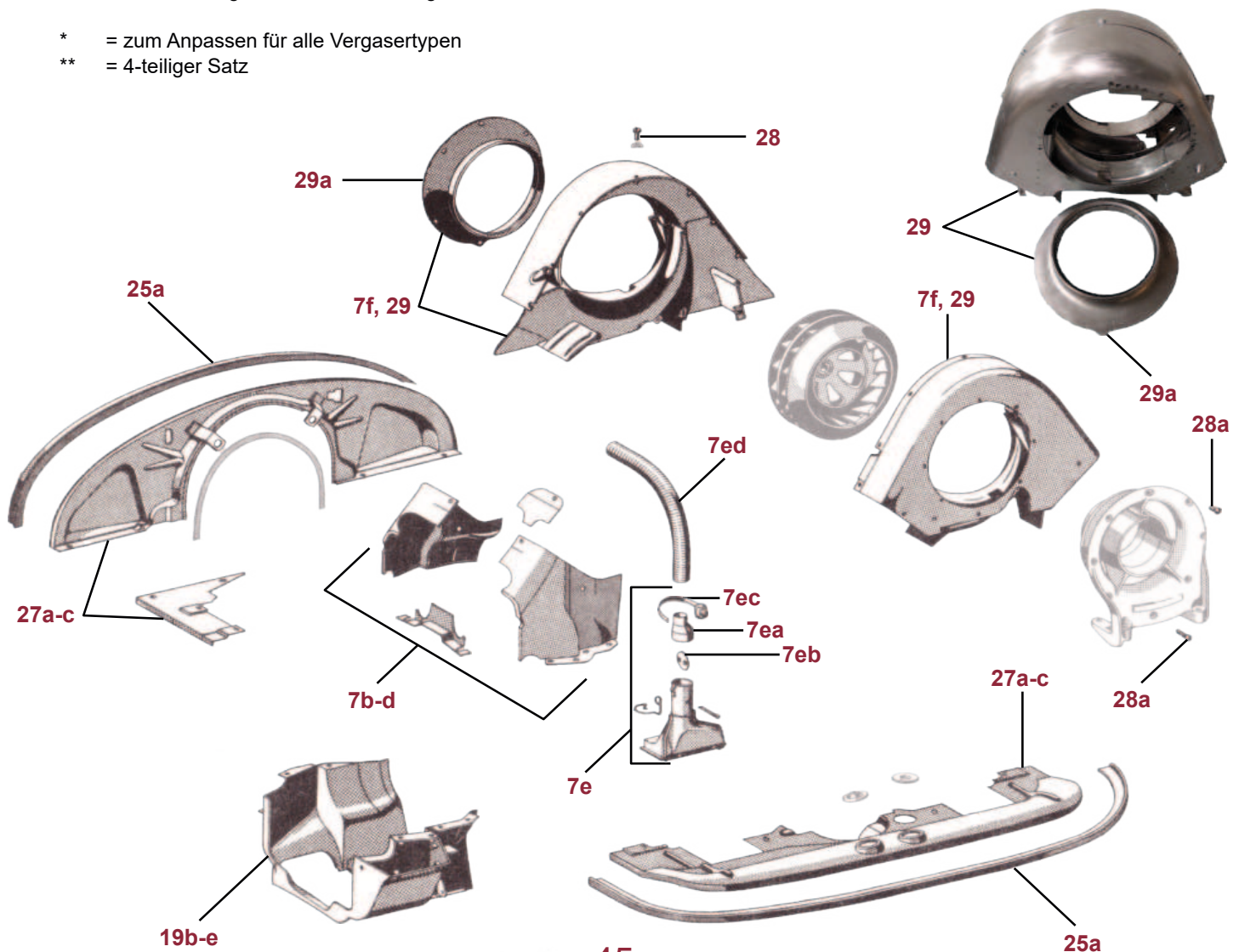


## Carrera

4507b	Zylindermantelsatz, 8 teiliger Satz, Typ 547/692 *	CLP 106 035 00 036/037/038	Carrera1500/1600
4507c	Zylindermantelsatz, 8 teiliger Satz, Typ 587/1 *	CLP 106 033 00 034/035/036	356 B - C Carrera 2 GS
4507d	Zylindermantelsatz, 8 teiliger Satz, Typ 587/2 u. 3 *	CLP 106 033 034/035/36 01/02	Carrera 2 GT, 904
4507e	Stützen für Vergaservorwärmung, rechts und links, Typ 692/587	692 106 083/084 00	Carrera 1600/2000
4507ea	Reduzierstützen für Vergaservorwärmung	692 106 880 00	Carrera
4507eb	Klappe für Vergaservorwärmung	692 106 873 01	Carrera
4507ec	Spannschelle für Vergaservorwärmung	999 512 020 02	Carrera
4507ed	Luftschlauch für Vergaservorwärmung zum Luftfilter	962 06 921 01	Carrera 1600/2000
4507f	Gebläseturm, 356 Carrera, 3 teilig, incl. Lufteintrittsring, Typ 547	547 06 015/016 u. 547 06 012	Carrera 1500
4519b	Unterkastensatz für Luftführung, rechts und links	692 106 041/042 01	Carrera 1600
4519c	Unterkastensatz für Luftführung, rechts und links **	587 106 041/042 01 045/046 00	904 GTS
4519d	Unterkastensatz, rechts und links, für Typ 587/1 u. 2	587 106 041/042 00	B - C Carrera 2
4519e	Unterkastensatz, rechts und links, für Typ 547, nur für Spyder	550 06 333/334	550 RS Spyder
4525a	Dichtung für Motorraum, komplett	547 06 306/308	Carrera
4527	Gummiführungsleiste für Motorverblechung, kompletter Satz		356 A
4527a	horizontale Verblechung für Typ 587, 4-teiliger Satz	587 106 081 02	Carrera 2
4527b	horizontale Verblechung für Typ 692 (Gleitlagerversion) **	692 106 081 02	Carrera 1600
4527c	horizontale Verblechung für Typ 547/692 (Rollenlagerversion) **	547 06 301/310/311/312	Carrera 1500
4528	Schraube für Motorverblechung, 55 erforderlich	900 015 013 02	Carrera
4528a	Schraubensatz für Lichtmaschinen­träger, 8-teiliger Satz	900 016 012/013 02	Carrera
4529	Gebläseturm, 356 Carrera, 3 teilig, incl. Lufteintrittsring, Typ 692/587	692 106 015/016 00 547 06 012	Carrera, 904
4529a	Lufteintrittsring für Gebläseturm, ungebohrt	547 06 012	Carrera

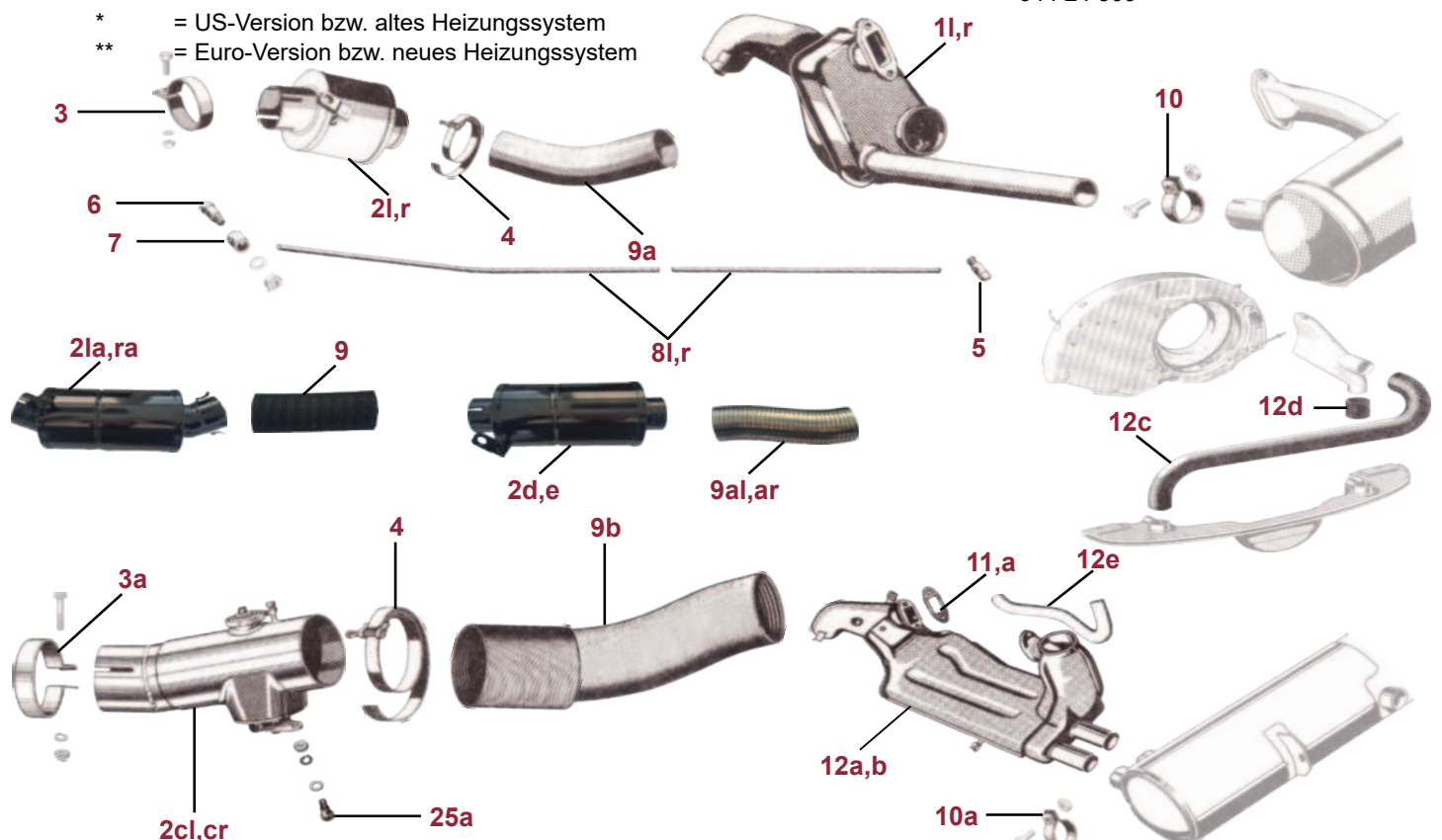
\* = zum Anpassen für alle Vergasertypen

\*\* = 4-teiliger Satz



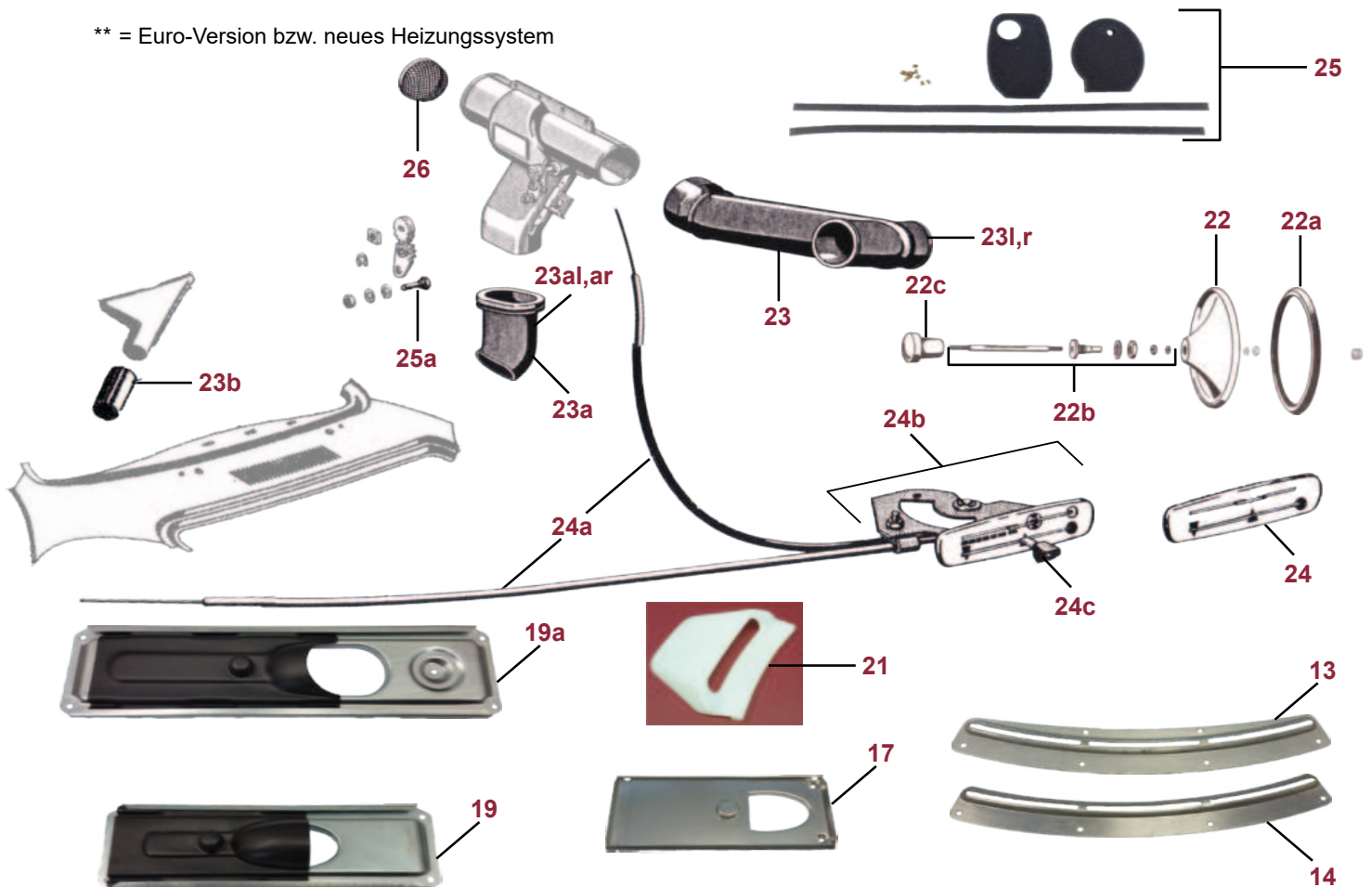


4601l	Auspuffrohr mit Heizkörper, (Heizbirne), links *	644 211 003 00	alle 356
4601r	Auspuffrohr mit Heizkörper, (Heizbirne), rechts *	644 211 004 00	alle 356
4602a	Reduzierstutzen für Heizventil USA/Euro Version	644 501 289 01	356 B T6/C
4602cl	Heizungsklappe, links **	644 211 007 07	356 B T6/C
4602cr	Heizungsklappe, rechts **	644 211 008 07	356 B T6/C
4602d	Heizungsklappe, links	356 55 015	356 Vor A
4602e	Heizungsklappe, rechts	356 55 016	356 Vor A
4602l	Heizungsklappe, links *	644 211 025 05	356 B - C
4602la	Heizungsklappe, links	644 211 021 00	356 A
4602r	Heizungsklappe, rechts *	644 211 026 05	356 B - C
4602ra	Heizungsklappe, rechts	644 211 022 00	356 A
4603	Rohrschelle zur Befestigung der Heizungsklappe *	644 211 251 00	356 A - C
4603a	Rohrschelle zur Befestigung der Heizungsklappe **	644 211 251 07	356 B T6/C
4604	Schlauchbinder für Heizungsschlauch, 4 erforderlich	999 512 104 02	alle 356
4605	Schraube zur Heizklappenbetätigung, mit Mutter und Federscheibe, verzinkt, 4 erforderlich *	644 211 755 01	alle 356
4606	Schraube zur Heizklappenbetätigung, mit Mutter und Federscheibe, verzinkt, 2 erforderlich *	644 211 755 01	alle 356
4607	Büchse für Heizklappenbetätigung verzinkt, 6 erforderlich *	644 211 751 00	alle 356
4608l	Betätigungsstange für Heizungsklappe, links, Edelstahl *	644 211 701 00	alle 356
4608r	Betätigungsstange für Heizungsklappe, rechts, Edelstahl *	644 211 702 00	alle 356
4609	Heizungsschlauch für Heizklappe	644 211 921 00	356 A
4609a	Heizungsschlauch *	644 211 921 05	356 B/C
4609al	Heizungsschlauch, Metall, links	644 55 120 2	356 Vor A
4609ar	Heizungsschlauch, Metall, rechts	644 55 119 2	356 Vor A
4609b	Heizungsschlauch für Wärmetauscher **	644 211 921 07	356 B T6/C
4610	Schelle zwischen Heizbirne und Auspufftopf *	369 54 109	alle 356
4610a	Schelle zwischen Wärmetauscher und Auspufftopf **	999 511 039 03	356 B T6/C
4611	Dichtung für Auspuffflansch, original „Reinz“, 4 erforderlich	616 111 291 00	alle 356
4611a	Dichtung für Auspuffflansch, original „Porsche“, NOS	616 111 291 00 NOS	alle 356
4612a	Wärmetauscher, links **	616 211 021 00	356 B T6/C
4612b	Wärmetauscher, rechts **	616 211 022 00	356 B T6/C
4612c	Verbindungsschlauch zwischen Gebläsekasten und Wärmetauscher **	616 211 295 00	356 B T6/C
4612d	Verbindungsschlauch zwischen Gebläsekasten und Wärmetauscher **	616 211 296 00	356 B T6/C
4612e	Luftschlauch für Vergaservorwärmung **	616 107 791 00	356 B T6/C
4625a	Klemmschraube M4 für Bowdenzug	644 572 683 06 und 644 24 509	356 B T6/C



4613	Deckschiene für Heizdüse Armaturen Brett, Aluminium	644 552 411 40	Speedster
4614	Deckschiene für Heizdüse Armaturen Brett, Aluminium	644 552 411 45	Conv. D & Roadster
4615	Schraubensatz für Deckschiene, Satz für 2 Schienen	CLP 552 001 40	Speedster
4616	Schraubensatz für Deckschiene, Satz für 2 Schienen	CLP 552 001 45	Conv. D & Roadster
4617	Heizschieber im Fußraum, rechts oder links	644 572 075 00	356 - A
4618	Schraubensatz für Heizschieber im Fußraum, rechts oder links	CLP 572 076 00	356 - A
4619	Heizschieber im Fußraum, rechts oder links, mit schwarzem Plastikschieber, 215 mm	644 572 710 03	356 B T5 & früher B T6
4619a	Heizschieber im Fußraum, rechts oder links, mit schwarzem Plastikschieber, 284 mm	644 572 710 00	356 B T6/C
4620	Schraubensatz für Heizschieber rechts oder links,	CLP 572 077 00	356 B - C
4621	Abdeckung für Heizdüse an Heckscheibe	644 572 443 06	356 C Coupe
4621a	Schlauchstück für Heckscheibendüse	644 572 911 07	356 C Coupe
4622	Teller für Frischluftventil	644 571 111 00	356 A, optional 356 B
4622a	Moosgummiring für Frischluftventil	644 571 191 00	356 A, optional 356 B
4622b	komplette Achse mit Knopf für Frischluftventil, Farbe angeben	644 571 015 01	356 A, optional 356 B
4622c	Zugknopf für Frischluftventil, Farbe angeben	644 552 811 00	356 A, optional 356 B
4623	Gummischlauch T-Stück unter Armaturen Brett, Paar für links und rechts	644 572 693/694 06	356 B T6/C
4623l	Gummischlauch T-Stück unter Armaturen Brett, links	644 572 693 06	356 B T6/C
4623r	Gummischlauch T-Stück unter Armaturen Brett, rechts	644 572 694 06	356 B T6/C
4623a	Gummistulpen, Klappkasten - Fahrgastraum, Paar für links und rechts	644 572 691/692 06	356 B T6/C
4623al	Gummistulpen, Klappkasten - Fahrgastraum, links	644 572 691 06	356 B T6/C
4623ar	Gummistulpen, Klappkasten - Fahrgastraum, rechts	644 572 692 06	356 B T6/C
4623b	Gummischlauch unter Armaturen Brett, 2 erforderlich	644 572 925 00	356 A - B T5 & 356 B T6 Roadster
4624	Lüftungsreglerblende am Armaturen Brett, verchromt	CLP 571 802 07	356 C
4624a	Züge für Lüftungsschieber am Armaturen Brett, komplett, 705/990 mm	644 571 880 06	356 B T6/C
4624b	Lüftungsregler für Armaturen Brett, verchromt	644 571 802 06	356 B T6
4324c	Knopf für Heizungsregler	CLP 572 802 xx	356 B T6/C
4625	Reparatursatz für Lüftungsklappe (Schaumstoffeinlage und 10 Nieten)	CLP 572 064 06	356 B T6/C
4625a	Klemmschraube M4 für Bowdenzug an Lüftungsklappe	644 572 683 06 und 644 24 509	356 B T6/C
4626	Siebeinsatz für Klappkasten, links oder rechts	644 572 673 06	356 B T6/C

\*\* = Euro-Version bzw. neues Heizungssystem

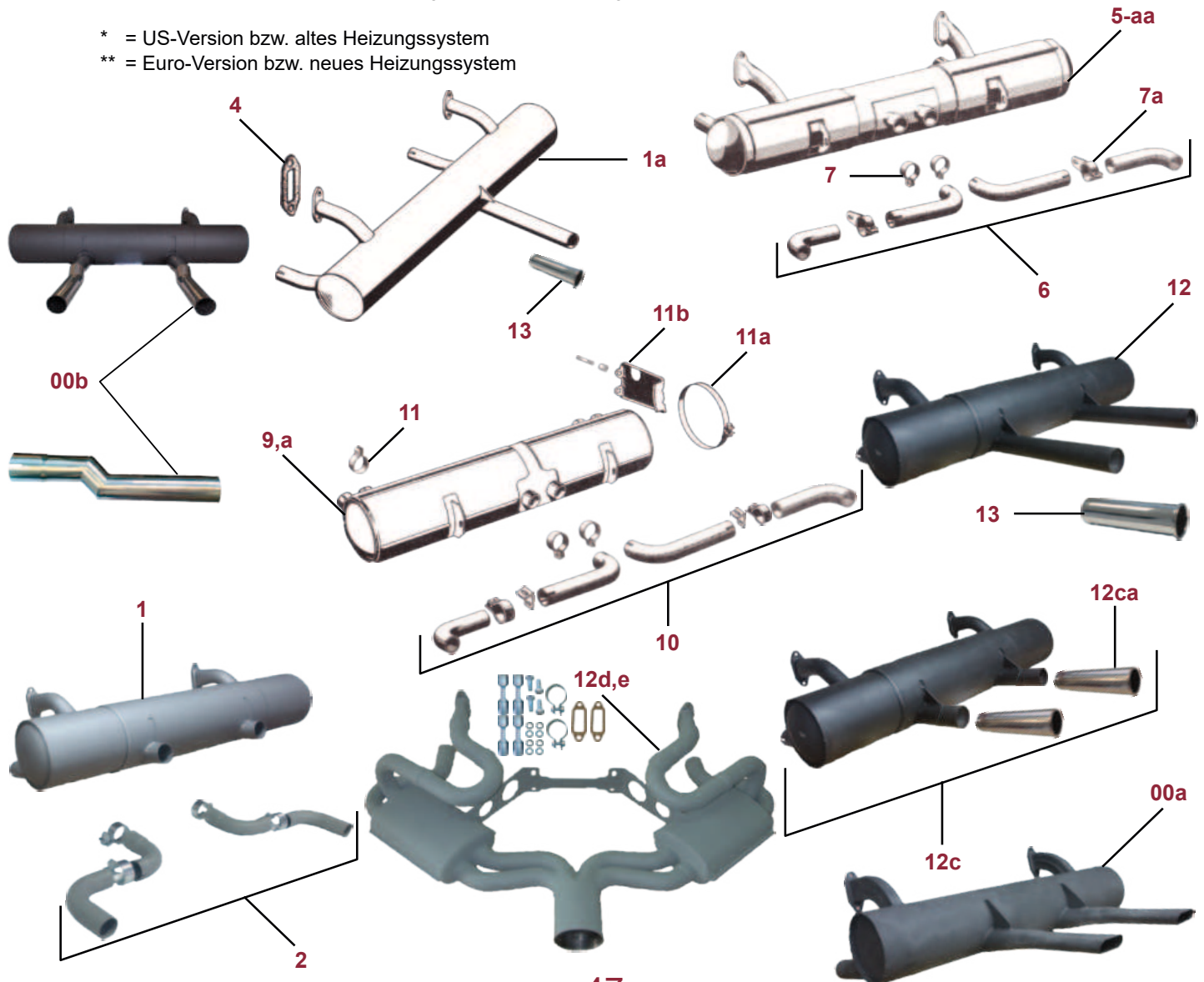


- 4700 Auspufftopf, 1-Rohr für Typ 369/506
- 4700a Auspufftopf, 2-Rohr für Typ 527/546
- 4700b Auspuffendrohr für 4701 und 1a, abgesetzt zur Montage
- 4701 Auspufftopf
- 4701a Auspuff, 1-Rohr
- 4702 Auspuffkrümmersatz, komplett mit allen Befestigungsschellen \*
- 4704 Dichtung für Auspuffflansch, original „Reinz“, 4 erforderlich
- 4705 Auspufftopf \*
- 4705a Auspuffendtopf, Made in Germany \*
- 4705aa Auspuffendtopf, Made in Germany, Krümmerrohre sind gleich lang \*
- 4706 Auspuffkrümmersatz, komplett mit allen Befestigungsteilen, verzinkt \*
- 4707 Schelle zwischen Auspuff und Rohrstützen, verzinkt
- 4707a Schelle mit Halteöse, Verbindung zwischen den Krümmerrohren, verzinkt
- 4709 Auspufftopf, Originalteil von „Leistritz“ \*\*
- 4709a Auspufftopf, Reproduktion \*\*
- 4710 Auspuffkrümmersatz, komplett mit allen Befestigungsteilen, verzinkt \*\*
- 4711 Schelle zwischen Wärmetauscher und Auspufftopf, verzinkt
- 4711a Spannband für Auspuffendtopf, 2 erforderlich, verzinkt \*\*
- 4711b Lager für Auspufftopf, 2 erforderlich \*\*
- 4712 Sportauspuff \*
- 4712c Sportauspuff mit zwei verchromten Endrohren, optisch wie Carrera 2 \*
- 4712ca Chromendrohr für Sportauspuff 4712c, einzeln
- 4712d Auspuff „Sebring“, Made in Germany, inkl. Befestigungssatz, mit TÜV Gutachten \*
- 4712e Auspuff „Sebring“, Made in Germany, inkl. Befestigungssatz, mit TÜV Gutachten \*
- 4713 Chromendrohr für Sportauspuff 4701a oder 4712, einzeln
- 4734 Keramikauspufflack, hitzebeständig bis 1200°C, dunkelgrau

- 369 54 001
- 527 54 101
- 616 111 010 00
- 616 54 102
- CLP 111 005 00
- 616 111 291 00
- CLP 111 010 05
- 616 111 010 05
- 616 111 010 05
- 616 111 010 05
- CLP 111 006 00
- 616 111 255 01
- 616 111 025 00
- 616 111 016 05
- CLP 111 016 05
- CLP 111 007 00
- 999 511 039 03
- 999 512 034 02
- 616 111 503 01
- 616 54 103
- 546 54 101
- CLP 095 006 01

- 356-A T1
- 356 Vor A
- 356 Vor A
- 356 A T1-frühe A T2
- 356 A T1
- 356 A T1-früher A T2
- alle 356
- später 356 A T2 - C
- später 356 A T2 - C
- später 356 A T2 - C
- später 356 A T2 - C
- alle 356
- später 356 A T2 - C
- 356 B T6/C
- 356 B T6/C
- 356 B T6/C
- 356 B T6/C
- 356 B T6/C
- alle 356
- alle 356
- 356 A
- 356 B - C
- 356 A - C
- alle 356

\* = US-Version bzw. altes Heizungssystem  
 \*\* = Euro-Version bzw. neues Heizungssystem

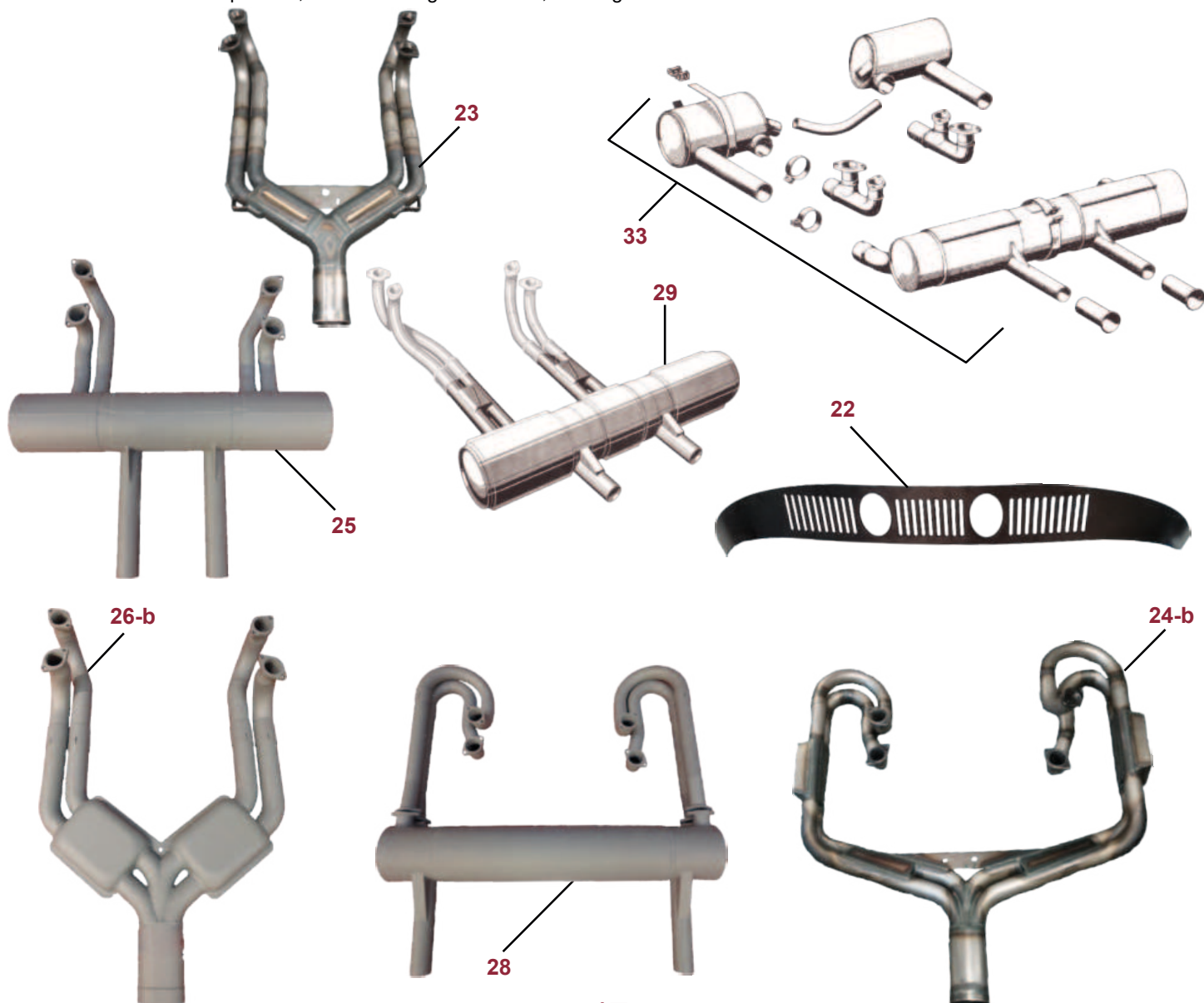


# Auspuffsystem

## Carrera

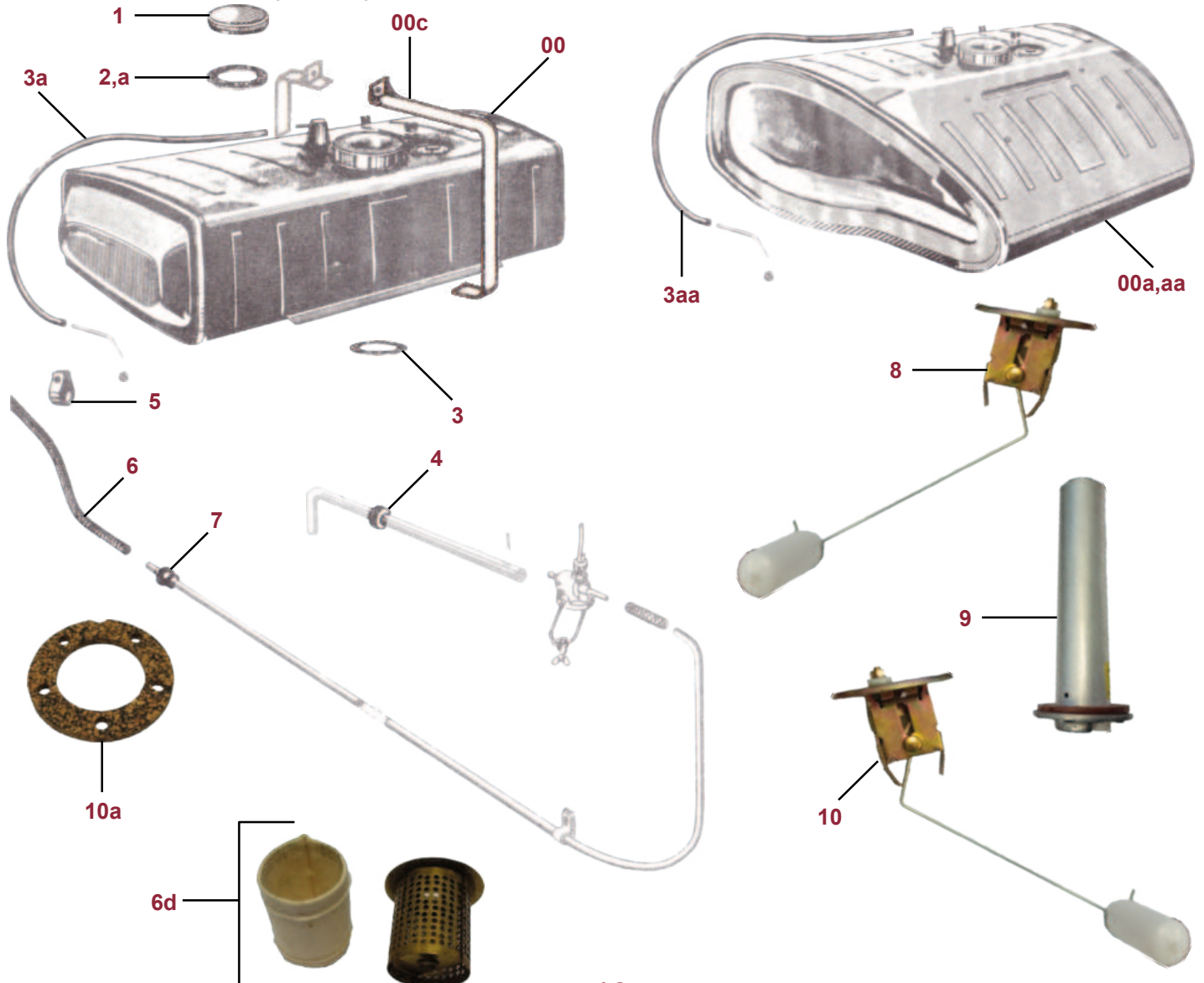
*Classic parts*

4717	Auspuffanlage, komplett mit Wärmetauschern	547 54 018	Carrera 1500
4718	Auspuffdichtung für Typ 587/1	692 111 931 00	Carrera 2
4718a	Auspuffdichtung für Typ 547 und 692	547 54 210	Carrera 1500/1600
4718b	Auspuffdichtung für Typ 587/3	587 111 291 00	904 GTS
4719	Chromendrohr für Auspuff	587 111 261 00	356 B - C Carrera 2
4722	Heckschürze, auch passend mit Sportauspuff 4712/4712c		356 B - C Carrera 2
4722a	Kunstlederleder für Heckschürze		356 B - C Carrera 2
4722b	Schraube für Heckschürze, 11 erforderlich		356 B - C Carrera 2
4723	Abgasanlage „Sebring“	692 111 014 00	Carrera 1500/1600
4724	Abgasanlage „Sebring“	587 111 002 00	356 B - C Carrera 2
4724a	Abgasanlage „Sebring“, wie Carrera 2 GT aber passend für Typ 692		Carrera 1600
4724b	Abgasanlage „Sebring“, wie Carrera 2 GT aber für Typ 692 mit 2l Hubraum		Carrera 1600
4724c	Schelle für „Sebring“ Abgasanlage Artikel 4724	900 465 003 03	356 B - C Carrera 2
4725	Sportauspuffanlage, komplett mit Krümmern, nicht für Typ 692 3/A		Carrera 1500/1600
4726	Abgasanlage „Sebring“ großer Querschnitt		Carrera 1600
4726a	Abgasanlage „Sebring“		356 B - C Carrera 2
4726b	Abgasanlage „Sebring“, Rohre sehr dünnwandig daher leicht 2 Liter Hubraum aber Zylinderkopf Typ 692		356 A Carrera GT, Abarth
4727	Abgasanlage „Sebring“	587 111 005 00	904 GTS
4728	Sportauspufftopf I, ohne Vorschalldämpfer, Typ 692/3/3A	692 111 017 00	Carrera 1600
4729	Abgasschalldämpfer, Straßenversion, ohne Krümmer	587 111 018 00	904 GTS
4730	Abgasanlage, Straßenversion	587 111 001 00	356 B - C Carrera 2
4732	Inbusschraube für Krümmer/Auspuffanlage	999 085 001 02	Carrera
4733	Abgasanlage, Straßenversion, Typ 692/2	692 111 013 00	Carrera 1600
4734	Keramikauspufflack, hitzebeständig bis 1200°C, dunkelgrau	CLP 095 006 01	alle 356



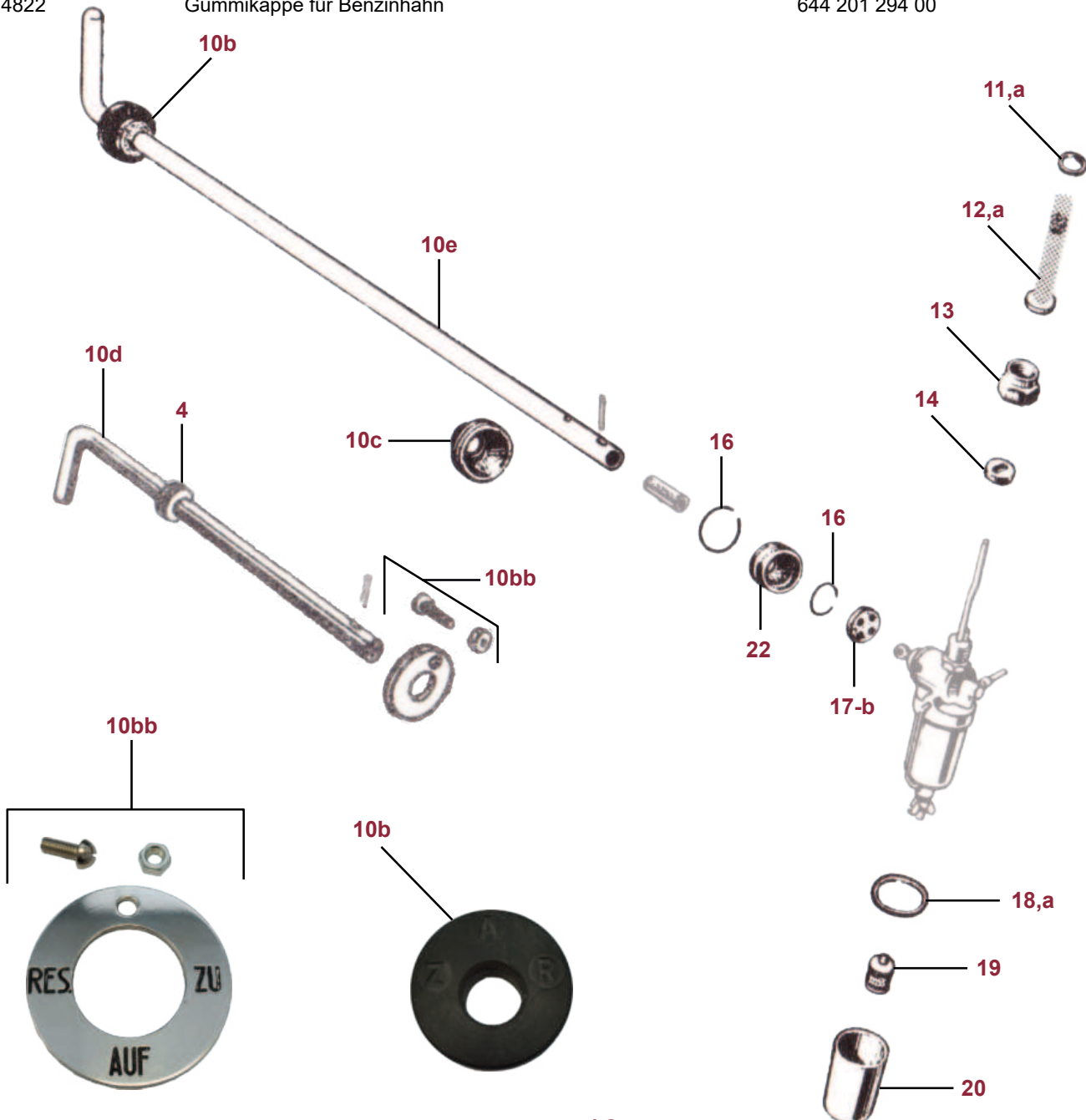
- 4800 Benzintank
- 4800a Benzintank, 80 l GT Version
- 4800aa Benzintank, 80 l GT Version, Aluminium
- 4800c Spannband für Benzintank, 2 erforderlich
- 4801 Tankdeckel, komplett mit Dichtung
- 4801a Verlängerungsstutzen für Tank, Betankung durch die Haube
- 4801b Steg für Tankdeckel
- 4801c Auffangschale für Haubenbetankung mit Wasserablauf
- 4802 Dichtring für Tankdeckel
- 4802a Dichtring für Tankdeckel, blau, wie original
- 4803 Moosgummiring unter Benzintank
- 4803a Entlüfterschlauch für Tank
- 4803aa Entlüfterschlauch für GT-Tank
- 4804 Gummitülle für Betätigungsstange
- 4805 Aufhängeband, Benzinschlauch, 100 mm
- 4806 Benzinschlauch, 1,0 m
- 4806a Schelle für Benzinschlauch
- 4806aa Hülse für Benzinschlauch, wie original
- 4806b Benzinfilter
- 4806d Filtereinsatz für Benzinfilter
- 4807 Gummitülle für Benzinleitung
- 4808 Tankgeber, komplett mit Gummidichtung, Reproduktion
- 4808b Peilstab für Benzintank
- 4809 Tankgeber (Zylindertyp), montiert unter dem Tank
- 4810 Tankgeber, komplett mit Gummidichtung, Reproduktion
- 4810a Korkdichtung für Tankgeber

- 644 201 010 00 356 A - B T5
- 644 201 010 50 356 A - B T5
- 644 201 010 50 356 A - B T5
- 644 201 031 00 356 - B T5
- 644 201 270 00 356 - B T5
- CLP 201 021 00 Carrera GT
- CLP 201 021 00 Carrera GT, 904 GTS
- CLP 201 021 00 Carrera GT
- CLP 201 279 00 356 - B T5
- 644 201 279 00 356 - B T5
- 644 504 922 00 356 - B T5
- 644 201 611 00 356 - B T5
- 644 201 611 10 356 - B T5
- 644 025 611 00 356 - B T5
- 999 706 001 00 alle 356
- 999 180 001 00 alle 356
- 547 08 204 alle 356
- 539 108 909 00 356 Vor A
- 914 356 201 00 alle 356
- 644 201 801 00 später 356 Vor A - B T5
- 644 201 801 06 356 Vor A bis 1953
- 644 201 801 07 356 B T6
- 644 201 801 07 356 B T6/C
- 644 201 891 06 alle 356



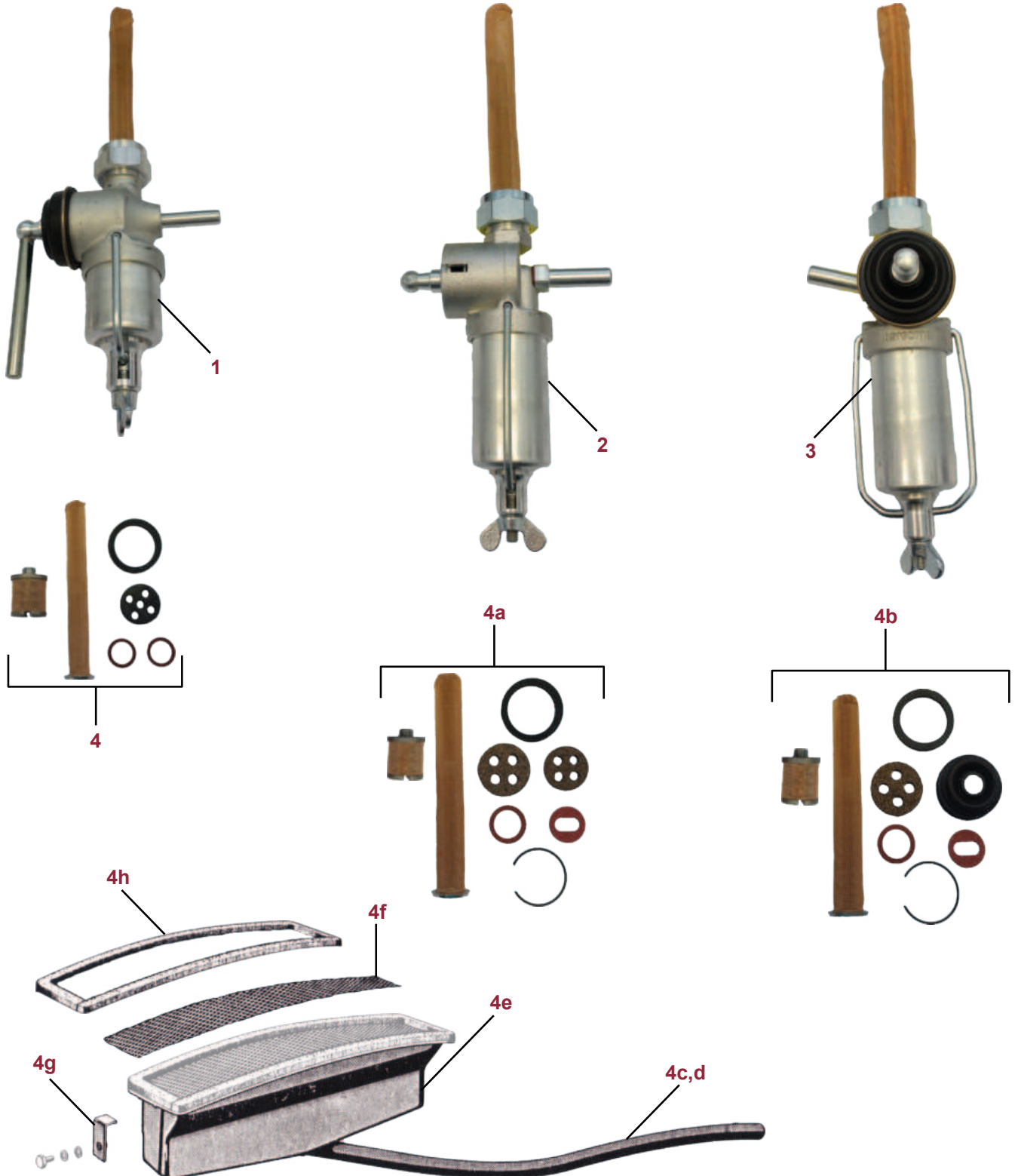
- 4804 Gummitülle für Betätigungsstange
- 4810b Schild für Benzinhahn, „Auf/Zu/Reserve“, Gummi
- 4810bb Schild für Benzinhahn, „Auf/Zu/Reserve“, Aluminium
- 4810c Gummimuffe für Benzinhahnbetätigungsstange
- 4810d Betätigungsstange für Benzinhahn
- 4810e Betätigungsstange für Benzinhahn
- 4811 Dichtring für Benzinhahn
- 4811a Dichtring für Benzinhahn
- 4812 Siebeinsatz für Benzinhahn
- 4812a Siebeinsatz für Benzinhahn
- 4813 Befestigungsmutter für Benzinhahn
- 4814 Dichtscheibe für Benzinhahn
- 4816 Sicherungsring für Benzinhahn
- 4817 Neoprendichtung für Benzinhahn, 23 mm
- 4817a Korkdichtung für Benzinhahn, 26 mm
- 4817b Korkdichtung für Benzinhahn, 22 mm
- 4818 Dichtring für Benzinhahn
- 4818a Dichtring für Benzinhahn
- 4819 Innenfilter mit Sieb für Benzinhahn
- 4820 Filterbecher für Benzinhahn
- 4822 Gummikappe für Benzinhahn

- 644 025 611 00 356 - B T5
- 644 201 261 06 356 B T6/C
- 644 201 261 01 356 A - B T5
- 644 201 242 00 356 B T6/C
- 644 201 241 00 356 - B T5
- 644 201 241 06 356 B T6/C
- 644 201 291 00 356 A - C
- 900 123 005 60 356 Vor A
- 644 201 225 00 356 A - C
- 356 56 203 356 Vor A
- 644 201 221 00 356 A - C
- 644 201 292 00 356 A - C
- 644 201 217 00 356 A - C
- 356 56 206 356 Vor A
- 644 201 293 00 356 B T6/C
- 644 201 207 00 356 A - B T5
- 644 201 203 00 356 A - C
- 356 56 208 356 Vor A
- 644 201 204 00 356 A - C
- 644 201 205 00 356 A - C
- 644 201 294 00 356 B T6/C

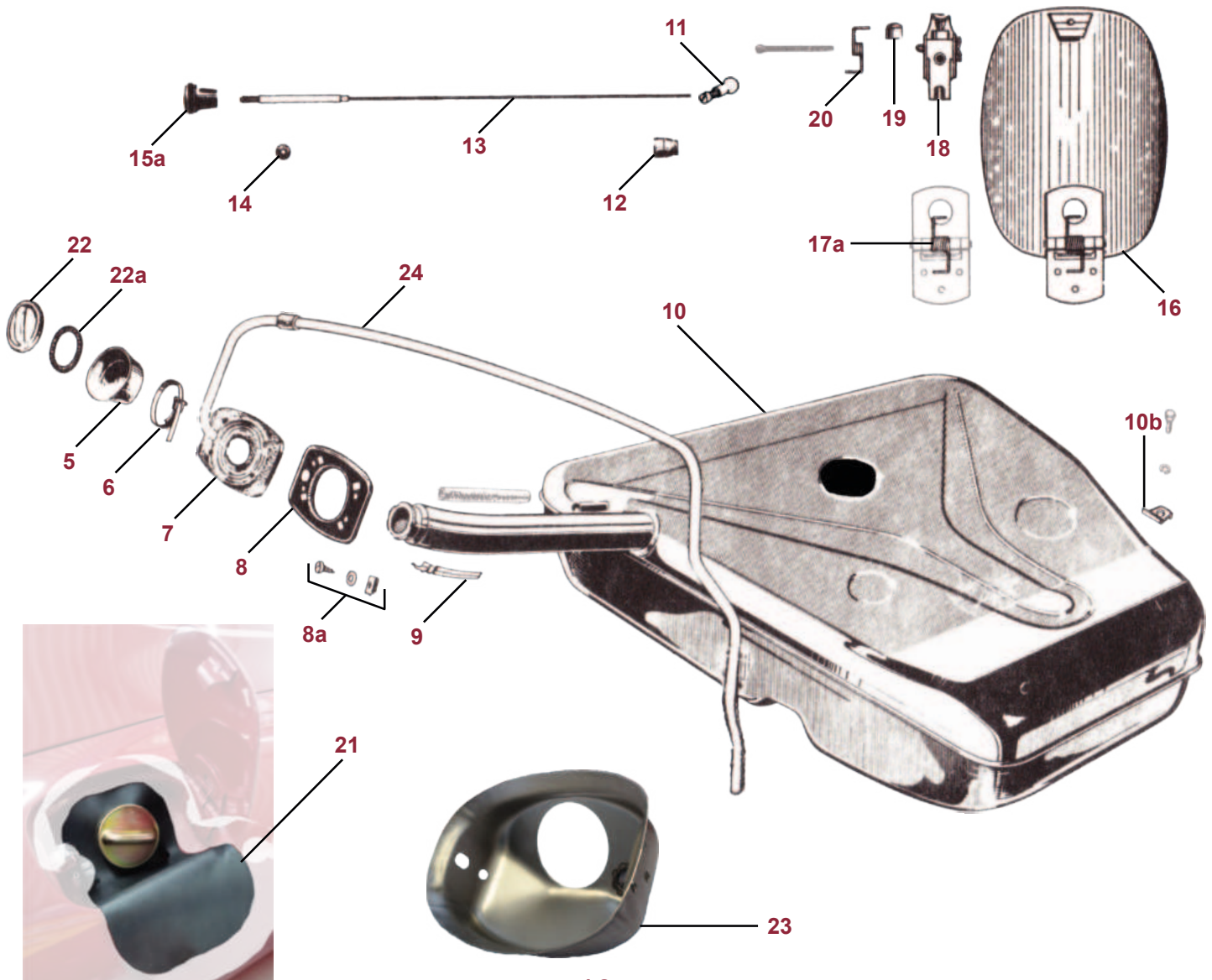


- 4901 Benzinhahn, komplett, Gewinde M18x1
- 4902 Benzinhahn, komplett, Gewinde M20x1,5
- 4903 Benzinhahn, komplett, Gewinde M20x1,5
- 4904 Reparatursatz für Benzinhahn
- 4904a Reparatursatz für Benzinhahn
- 4904b Reparatursatz für Benzinhahn
- 4904c Ablaufschlauch für Frischluftkasten, 45° Winkel
- 4904d Ablaufschlauch für Frischluftkasten, 90° Winkel
- 4904e Frischluftkasten unter dem Windleitblech, ohne Gitter, 90° Winkel
- 4904f Gitter für Frischluftkasten
- 4904g Winkel für Frischluftkasten, rechts oder links, 2 erforderlich
- 4904h Moosgummidichtung für Frischluftkasten

- 356 06 022
- 644 201 021 00
- 644 201 021 07
- CLP 56 022
- CLP 201 951 00
- CLP 201 951 06
- 644 571 921 06
- 644 571 921 07
- 644 571 012 07
- CLP 571 012 10
- 644 571 019 06
- 644 571 325 00
- 356 Vor A
- 356 A - B T5
- 356 B T6/C
- 356 Vor A
- 356 A - B T5
- 356 B T6/C
- 356 B T6
- 356 C
- 356 B T6/C
- 356 B T6/C
- 356 B T6/C
- 356 B T6/C



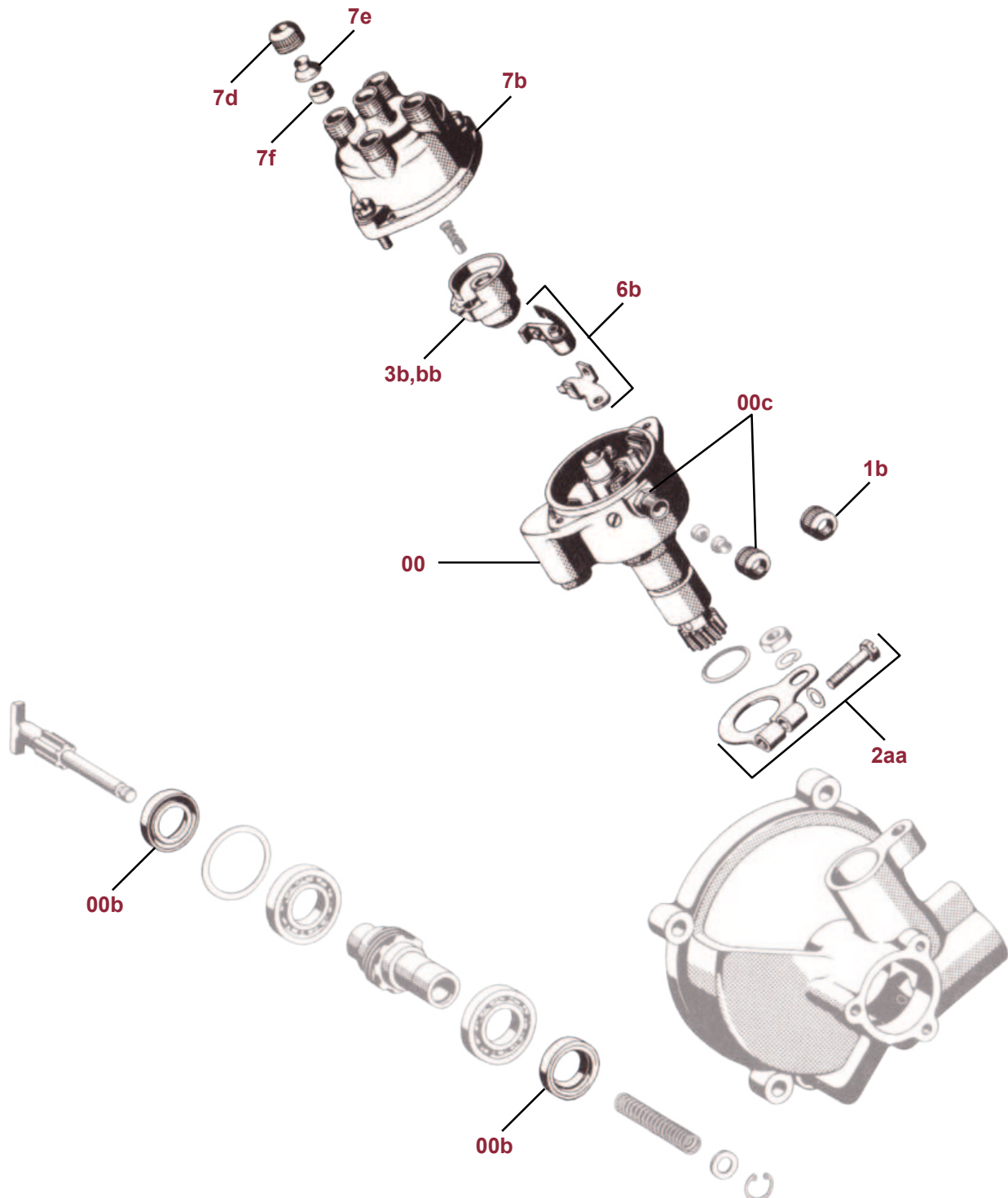
4905	Gummistulpe für Tankeinfüllstutzen	644 201 177 00	356 B T6/C
4906	Schlauchbinder für Gummistulpe	999 512 104 02 o.	356 B T6/C
4907	Dichtungsgummi für Tankflansch	644 572 261 05	
4908	Flansch für Tankeinfüllstutzen, inkl. Befestigungsmaterial, 2 erforderlich	644 201 175 01	356 B T6/C
4908a	Befestigungssatz für Tankflansch, 6-teiliger Satz, 2 erforderlich	644 201 173 00	356 B T6/C
4909	Ablaufrinne für Tankeinfüllstutzen	CLP 201 173 00	356 B T6/C
4910	Benzintank, Tankgeber von oben, grau lackiert, bei frühen B T6 sitzt der Tankgeber unten	644 201 179 00	356 B T6/C
		644 201 001 07	356 B T6/C
4910b	Spannpratze für Tank, 4 erforderlich	644 201 233 00	356 B T6/C
4911	Zugkabel, Endstück für Tankklappenzug	999 230 002 02	356 B T6/C
4912	Abdichthülle für Tankklappenzug	914 504 319 00	356 B T6/C
4913	Tankklappenzug	644 504 317 00	356 B T6/C
4914	Gummischeibe	901 511 791 21	356 B T6/C
4915a	Zugknopf für Tankdeckel, schwarz	644 552 811 00 700	356 B T6/C
4916	Tankklappe, mit Scharnier	644 504 031 00	356 B T6/C
4917a	Feder für Tankklappenscharnier	644 504 331 00	356 B T6/C
4918	Lager für Tankdeckel	644 504 034 00	356 B T6/C
4919	Gummipuffer für Tankdeckel	644 025 679 00	356 B T6/C
4920	Biegefeder für Lager	911 504 331 00	356 B T6/C
4921	Schutzlatz für Tankeinfüllstutzen	644 201 277 06	356 B T6/C
4922	Tankdeckel, komplett mit Dichtung, verzinkt	901 201 271 00 o. 01	356 B T6/C
4922a	Tankdeckeldichtung	644 201 272 06	356 B T6/C
4923	Tankmulde	644 503 303 00	356 B T6/C
4924	Entlüftungsrohr mit Schlauchstück für Tank	644 201 621 07	356 B T6/C
		999 180 026 50	





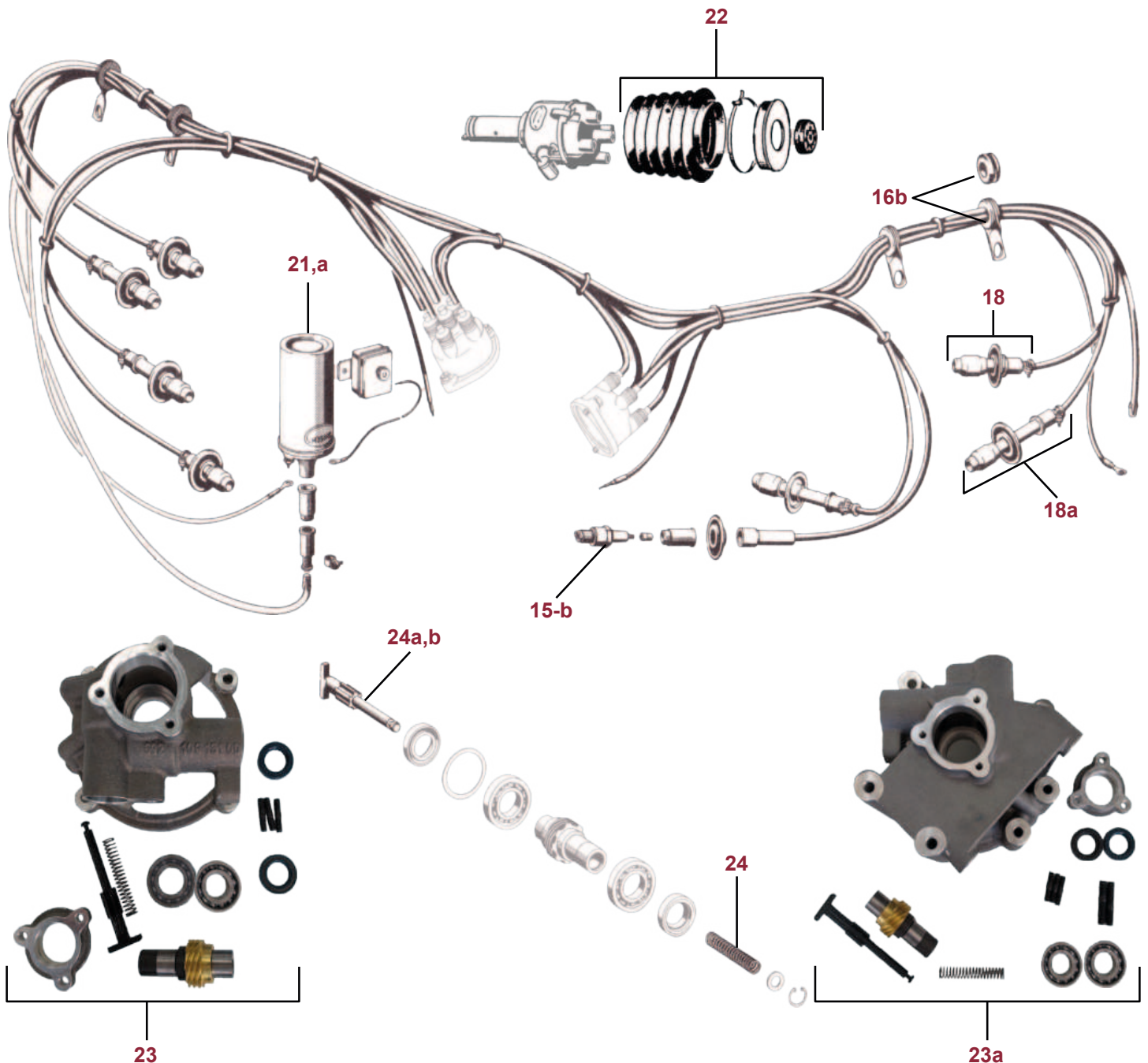
## Carrera

5000	Verteiler für Carrera Motor, mit Kappe und Finger, Typ 692/587	692 602 201 00	Carrera
5000b	Wellendichtring für V-Antrieb, 90° Version	999 112 001 40	Carrera
5000c	Doppelschraubstutzen am Verteiler mit Überwurfmutter	692 602 228 00	Carrera
5001b	Überwurf-/Rändelmutter für Kabel am Verteiler	692 602 228 00	Carrera
5002a	Klemmschelle Verteiler, Typ 692/587	547 09 257 / 999 511 043 00	Carrera
5002aa	Halteschelle mit Schraube für Verteiler	692 602 222 01	Carrera
5003b	Verteilerfinger für Typ 692/587 ohne Widerstand, „Bosch“	692 602 222 00	Carrera
5003bb	Verteilerfinger mit Widerstand	692 602 222 00	Carrera
5003d	Verteilerfinger und -kappe für Typ 547 (Nockenwellenverteiler)		Carrera 1500
5004b	Kondensator für Verteiler		Carrera
5006b	Kontaktsatz, 2-teilig	692 602 232/233 00	Carrera
5007b	Verteilerkappe wie original Bakelit, ohne Aluverschraubungen	692 602 223 00	Carrera
5007d	Aluverschraubung für Verteilerkappe, 5 pro Kappe erforderlich	692 602 224 00	Carrera
5007e	Stahlhülse für Aluverschraubung, 5 pro Kappe erforderlich	692 602 225 00	Carrera
5007f	Gummiring für Aluverschraubung, 5 pro Kappe erforderlich	692 602 226 00	Carrera



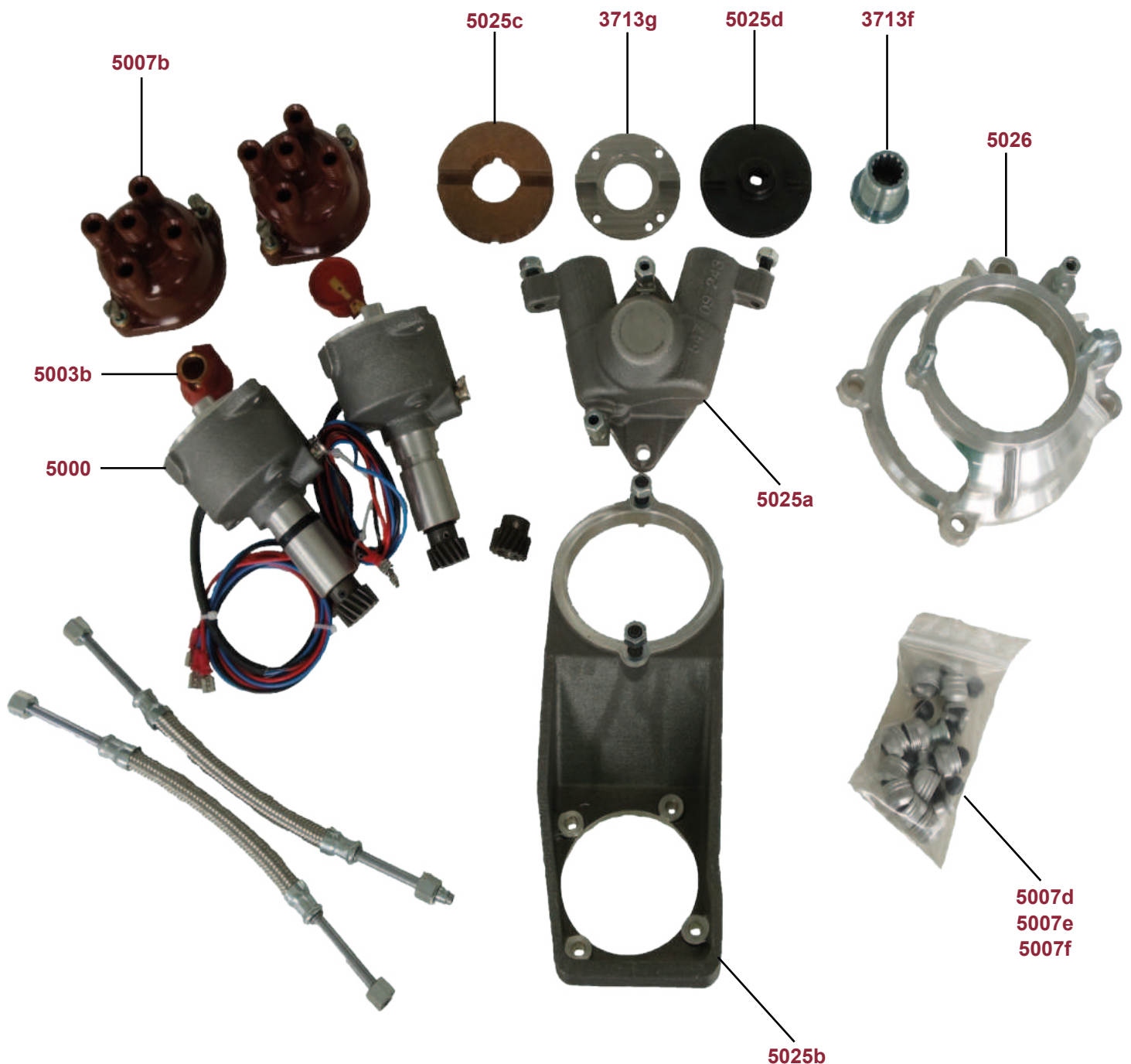
## Carrera

5015	Zündkerze „Bosch“	999 170 001 90	Carrera
5015a	Zündkerze „NGK B8EGP“ für Renneinsatz		Carrera
5015b	Zündkerze „NGK B7“ Straßenversion		Carrera
5016b	Zündkabelhalter am Zylinderkopf mit Gummitülle, 4 erforderlich Typ 692/587	999 651 117 01 u. 999 702 029 50	Carrera
5016c	Zündkabel, Meterware		alle 356
5018	Zündkerzenstecker mit allen Abdichtungen	616 609 303 00	alle 356
5018a	Zündkerzenstecker mit allen Abdichtungen, lange Version	692 609 301 00	Carrera
5021	Zündspule, „Bosch“ mit Halteschelle, 6 Volt	547 602 101 00	alle 356
5021a	Zündspule, „Bosch“ 12 Volt	616 602 109 00	alle 356
5022	Abdichtgummisatz für Verteilerkappe, alle Carreraverteiler auf den Nockenwellen, beinhaltet Abdichtmanschette, Aluteller, Schlauchbinder und Gummidurchführung, 2 pro Motor erforderlich	692 109 131/133/141 00	550 Spyder
5023	Verteilerantriebsgehäuse, späte Version Typ 692/2 u. 587/1 u. 2 komplett mit Deckel, Antriebswelle, Lagern, Wellendichtringen, Kupplungsstück und Feder	692 109 151/143 00	Carrera
5023a	Verteilerantriebsgehäuse, komplett, Typ 587/3	587 602 401 01	904
5024	Feder für „T“ Kupplungsstück	692 109 151 00	Carrera
5024a	„T“ Kupplungsstück für V-Antrieb	692 109 143 00	Carrera
5024b	„T“ Kupplungsstück für V-Antrieb, lange Version, Typ 587/3	587 602 411 00	904

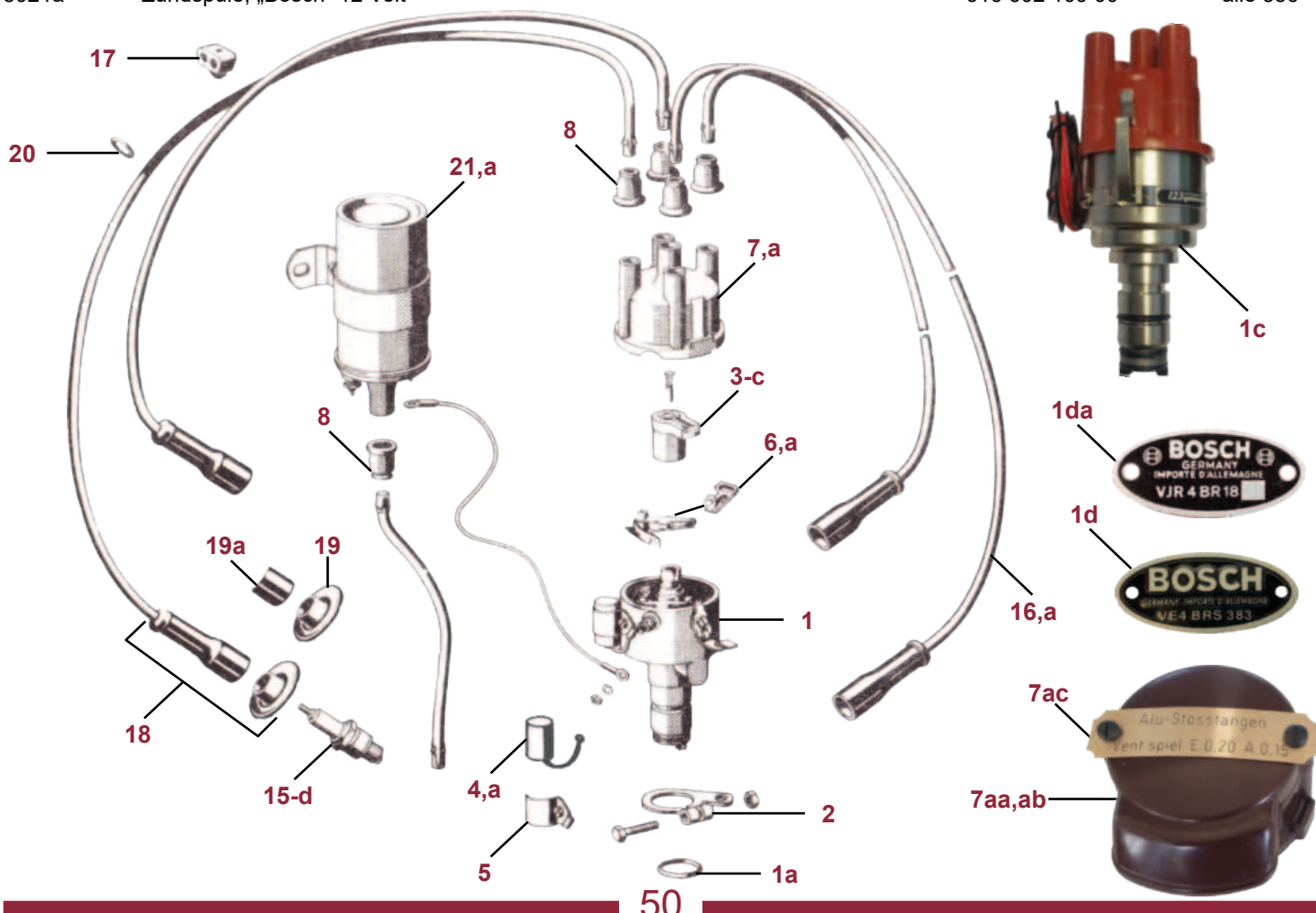


## Carrera

3713f	Schraube für rollengelagerte Kurbelwelle, 30° V-Antrieb, verzinkt	547 02 127	Carrera
3713g	Kupplungshälfte zur Riemenscheibe 30° V-Antrieb	547 02 126	Carrera
5000	Verteiler für Carrera-Motor, mit Kappe und Finger, Typ 692/587	692 602 201 00	Carrera
5003b	Verteilerfinger für Typ 692/587, ohne Widerstand, „Bosch“	692 602 222 01	Carrera
5007b	Verteilerkappe, wie original Bakelit, ohne Aluverschraubungen	692 602 223 00	Carrera
5007d	Aluverschraubung für Verteilerkappe, 5 pro Kappe erforderlich	692 602 224 00	Carrera
5007e	Stahlhülse für Aluverschraubung, 5 pro Kappe erforderlich	692 602 225 00	Carrera
5007f	Gummiring für Aluverschraubung, 5 pro Kappe erforderlich	692 602 226 00	Carrera
5025	Umbausatz, komplett für 30° V-Antrieb	CLP 09 037	Carrera 1500/1600
5025a	Verteilerantriebsgehäuse für frühen V-Antrieb, Typ 547	547 09 243	Carrera 1500/1600
5025b	Träger für 30° V-Antriebsgehäuse	547 09 241	Carrera 1500/1600
5025c	Mitnehmer Kreuzscheibe für 30° V-Antrieb	547 09 249	Carrera 1500/1600
5025d	Kupplungshälfte für 30° V-Antrieb	54709 244	Carrera 1500/1600
5026	Adapter für 30° V-Antrieb am Motorgehäuse, Typ 692 u. 587		Carrera 1600/2000



5001	Verteiler, Originalversion 031	616 602 201 06	356 B - C
5001a	Dichtring für Verteiler	999 701 101 50	alle 356
5001c	Hochleistungs-Zündverteiler, „123 Ignition“, 6/12 Volt		alle 356
5001d	Plakette für „Bosch“-Verteiler, BRS 383	CLP 701 602 50	356 Vor A
5001da	Plakette für „Bosch“ Grauguss Zündverteiler VJR 4 BR 18	CLP 701 602 52	alle 356
5002	Klemmschelle für Verteiler	539 09 313	alle 356
5003	Verteilerfinger für Original „Bosch“ Graugussverteiler	616 602 221 00	alle 356
5003a	Verteilerfinger für „Bosch“ Alugussverteiler	616 602 221 05	alle 356
5003c	Verteilerfinger für Typ 383		356 Vor A
5004	Kondensator für Original „Bosch“ Graugussverteiler	616 602 907 02	alle 356
5004a	Kondensator für „Bosch“ Alugussverteiler	616 602 907 01	alle 356
5005	Halterung für Kondensator, nur für Original Graugussverteiler	CLP 602 900 00	alle 356
5006	Unterbrecherkontaktsatz, 2-teilig, nur für Original Graugussverteiler	616 602 226 01	alle 356
5006a	Unterbrecherkontakt, 1-teilig für „Bosch“ Alugussverteiler	616 602 226 02	alle 356
5007	Verteilerkappe, nur für Original „Bosch“ Graugussverteiler, dunkelbraun	616 602 215 02	alle 356
5007a	Verteilerkappe für „Bosch“ Alugussverteiler	616 602 215 03	alle 356
5007aa	Verteilerkappe für Typ 383	369 602 901 00	356 Vor A
5007ab	Verteilerkappe für Typ 383, NOS	369 602 901 00	356 Vor A
5007ac	Plakette für Ventilspiel, 2-teiliges Motorgehäuse mit Alu-Zylindern		356 Vor A
5008	Wasserschutzkappe für Zündkabel, 10 erforderlich	692 609 327 00	alle 356
5015	Zündkerze „Bosch“	999 170 001 90	alle 356
5015c	Zündkerze „NGK BR 7 HS“, geeignet für 40er „Solex“- und „Weber“-Vergaser		alle 356
5015d	Zündkerze „NGK BR 6 HS“, geeignet für „Zenith“-Vergaser		alle 356
5016	Zündkabelsatz, mit Steckern, Gummis etc, montagefertig	616 109 954 00	alle 356
5016a	Zündkabelsatz, mit Steckern, Gummis, etc, montagefertig „Concours“	616 109 954 00	alle 356
5016c	Zündkabel, Meterware		alle 356
5017	Kabelhalter, befestigt auf Motorverblechung, 2 erforderlich	616 09 904	alle 356
5018	Zündkerzenstecker mit allen Abdichtungen	616 609 303 00	alle 356
5019	Gummikappe für Zündkerzenstecker	539 09 201	alle 356
5019a	Wasserschutzkappe am Stecker	692 609 325 00	alle 356
5020	Gummiring für Zündkabel, 4 erforderlich	000 97 302	alle 356
5021	Zündspule, „Bosch“ mit Halteschelle, 6 Volt	547 602 101 00	alle 356
5021a	Zündspule, „Bosch“ 12 Volt	616 602 109 00	alle 356



5100	Anlasser 6 Volt, neu, 0,5 PS, Reproduktion		356 A - C
5101	Anlasser 6 Volt, revidiert, im Austausch, Modell angeben		alle 356
5101a	Anlasser 12 Volt, revidiert im Austausch, Modell angeben		alle 356
5101ab	Anlasser 12 Volt, neu	616 604 102 01	356 B - C
5101ac	Anlasser, 12 Volt, neu	616 604 102 02	356 - A
5101ad	Anlasser, 12 Volt, neu, 1,9 PS, moderne Optik		alle 356
5101c	Relais für Anlasser, 6 Volt, Stromanhebung für Magnetschalter		alle 356
5101d	Anlasser mit 12V Magnetschalter im Austausch gegen 6V Anlasser		356 B - C
5102	Magnetschalter, 6 Volt, späte Version		alle 356
5102a	Magnetschalter, 12 Volt, späte Version		alle 356
5103	Sinterlagerbüchse für Anlasserwelle, Führung im Getriebe	644 09 401	alle 356
5104	Schleifkontakte für 6 Volt Anlasser, Paar, frühe Anlasser haben 2 späte 4, vorher prüfen	616 604 901 01	alle 356
5104a	Gummikappe für Magnetschalter	999 659 006 50	alle 356



passt nur bei 356 B und C



4



4a

- 5106 Öltemperaturgeber mit Bi-Metallsystem, 6 Volt, 80°C, vorher Instrument prüfen  
revidierte Instrumente werden heute auf moderne Systeme (Heißleiter) umgebaut
- 5106a Gummikappe für Öltemperaturgeber
- 5106b Öltemperaturgeber, neue Version, 120°C (Heißleiter) 6 und 12 Volt
- 5106bb Öltemperaturgeber, neue Version, 150°C (Heißleiter) 6 und 12 Volt
- 5106c Öltemperaturgeber mit Bi-Metallsystem, 12 Volt, 250°C, vorher Instrument prüfen  
revidierte Instrumente werden heute auf moderne Systeme (Heißleiter) umgebaut
- 5107 Öldruckschalter mit Flachsteckeranschluss, 6 und 12 Volt
- 5107a Öldruckschalter mit Schraubanschluss, 6 und 12 Volt
- 5107aa Öldruckgeber für Zusatzinstrument, 0 - 5 bar
- 5107b Ölthermostat „Behr - Thomson“, nur Gleitlagermotoren, nicht für 904
- 5107c Gummikappe für Öldruckgeber
- 5107d Alu-Dichtring 18x24 für Thermostatanschluss
- 5108 Ausgleichs- und Anlaufscheibenreparatursatz für Verteiler, nur Gussverteiler
- 5109 Isolierreparatursatz für Verteiler, nur Gussverteiler
- 5110 Befestigungsreparatursatz für Verteiler
- 5110a Feder für Fliehkraftverstellung, 2 erforderlich
- 5110b Isolierplatte für Verteiler

- 616 107 805 02 alle 356
- 616 109 381 00 alle 356
- CLP 107 805 01 alle 356
- CLP 107 805 01 alle 356
- 616 107 806 00 alle 356
- 644 613 571 01 356 B - C
- 644 613 571 00 356 - A
- alle 356
- 692 107 741 00 Carrera
- 616 613 575 00 alle 356
- 900 123 009 30 Carrera
- CLP 602 101 50 alle 356
- CLP 602 936 00 alle 356
- CLP 602 954 00 alle 356
- CLP 602 650 04 alle 356
- CLP 602 102 01 alle 356



6



6b



6bb



6c



7



7a



7aa



7b



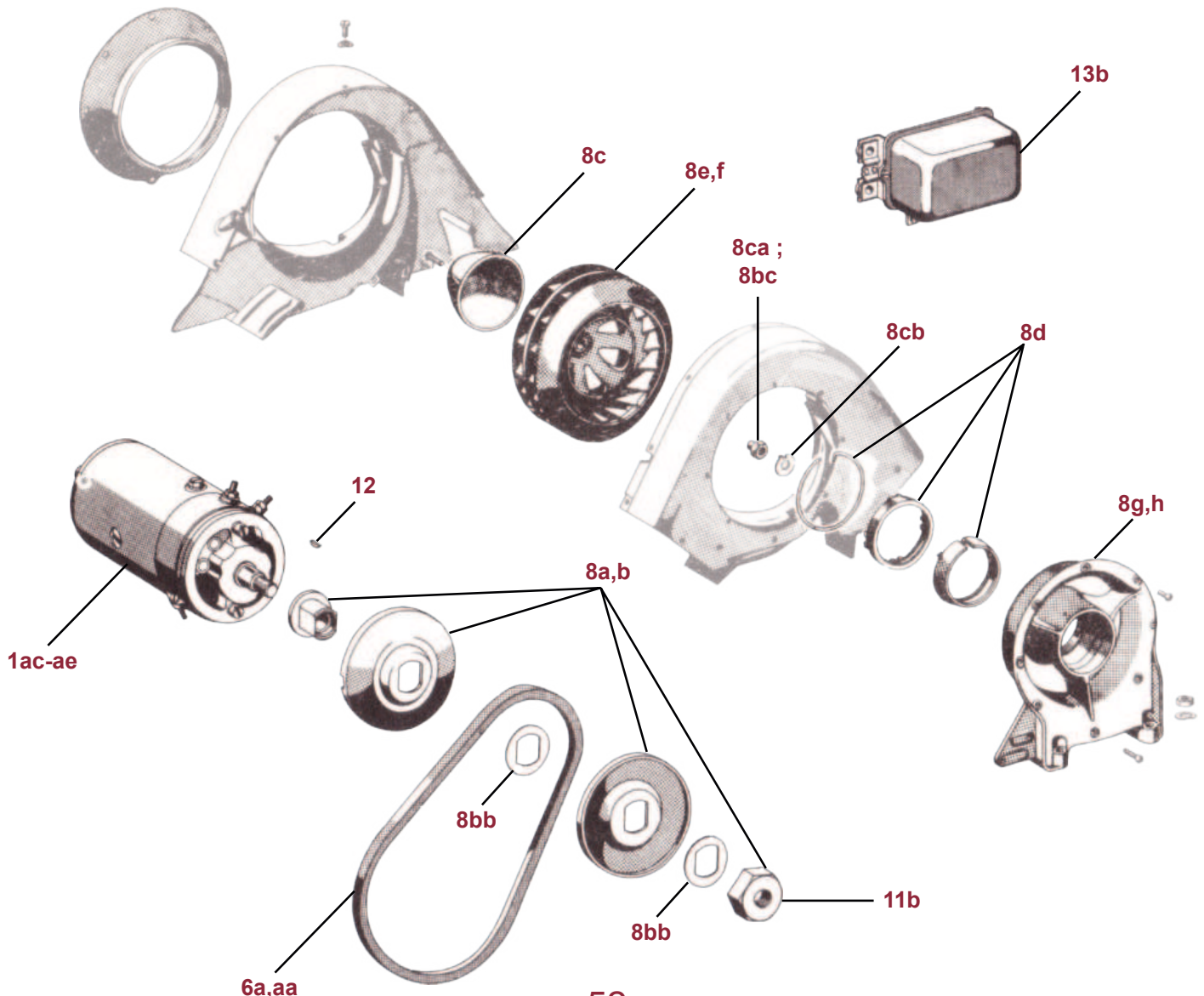
8



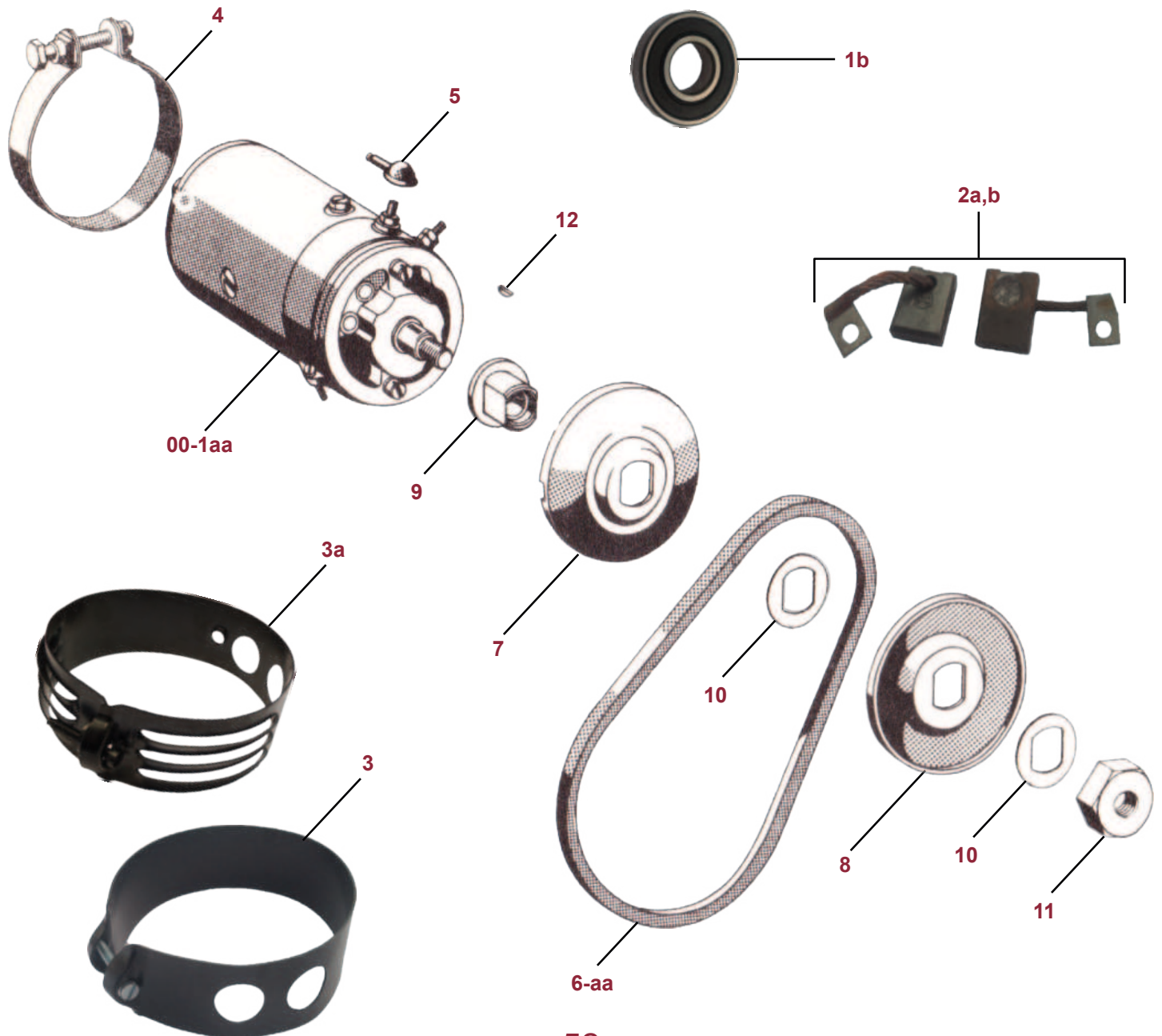
10

## Carrera

5201ac	Lichtmaschine 12 Volt im Austausch Typ 547, 692, 587/2 u. 3	692 603 102 03	Carrera
5201ad	Lichtmaschine, 12 Volt, 160/12/160, Typ 587/1	587 603 102 00	356 B - C Carrera 2
5201ae	Lichtmaschine, 12 Volt, 300/12/200, Typ 587/1	587 603 102 01	356 B - C Carrera 2
5206a	Keilriemen	999 192 006 50	356 A - C
5206aa	Keilriemen mit Aufschrift "Porsche"	999 192 006 50	356 A - C
5208a	Pulleyscheibensatz für Lichtmaschine, 4-teilig, mit Nabe und Mutter für Motor 547, 692 und 587/2 u. 3	2 x 547 09 301	Carrera
5208b	Pulleyscheibensatz für Lichtmaschine, 4-teilig, mit Mutter und Nabe für Typ 587/1	547 09 303/304	356 B - C Carrera 2
5208bb	Ausgleichsscheibe für Pulleyscheibe, für Lichtmaschine Carrera 2, Typ 587/1	692 603 427 01	356 B - C Carrera 2
5208bc	Hutmutter für Lüfterrad, Typ 587/1	692 603 491 00	356 B - C Carrera 2
5208c	Aluminiumhaube für Gebläserad, Typ 547, 692 und 587/2 u. 3	900 096 002 02	356 B - C Carrera 2
5208ca	Mutter für Aluminiumhaube/Gebläserad, Typ 547, 692, 587/2 u. 3, verzinkt	547 06 209	Carrera
5208cb	Sicherungsblech für Hutmutter/Lüfterrad, Typ 587/1	547 06 210	Carrera
5208d	Spannring, Spannkonus und Sicherungsring für Lichtmaschine Typ 547, 692, 587/2 u. 3	900 030 002 01	356 B - C Carrera 2
5208e	Gebläserad für Lichtmaschine, Typ 547, 692, 587/2 u. 3	547 01 110/111/120	Carrera
5208f	Gebläserad für Lichtmaschine, Typ 587/1	547 06 021	Carrera
5208g	Lichtmaschinenständer, Typ 547, 692, 587/2 u. 3	692 106 010 00	356 B - C Carrera 2
5208h	Lichtmaschinenständer, Typ 587/1	547 01 109	Carrera
		692 101 211 00	356 B - C Carrera 2
		587 101 211 00	356 B - C Carrera 2
5211b	Mutter für Lichtmaschine, Typ 587/1	N 012 705 1	356 B - C Carrera 2
5212	Passfeder für Riemenscheibennabe		alle 356
5213b	Lichtmaschinenregler 12 Volt 38 A, große schwarze Version		Carrera



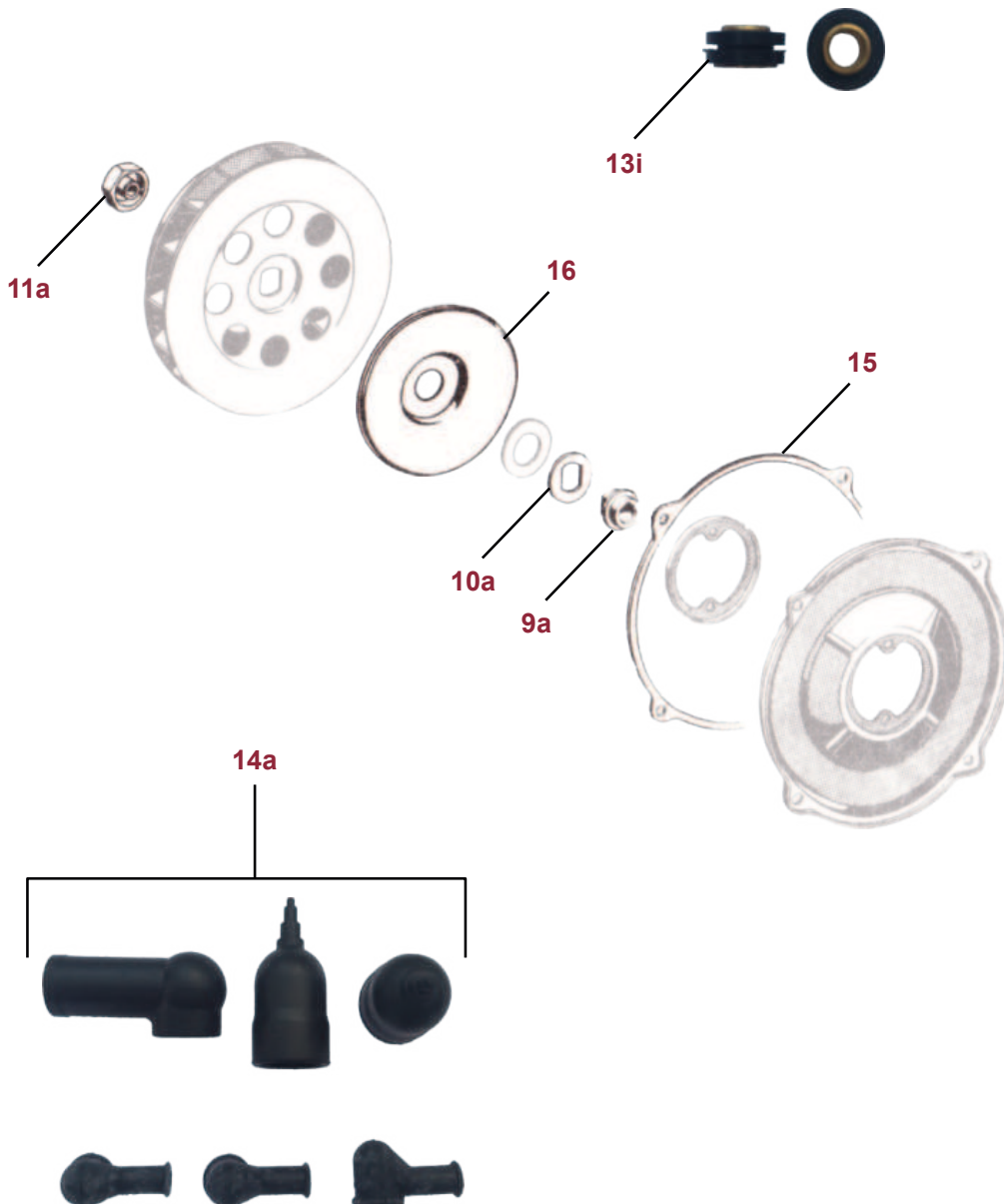
5200	Lichtmaschine, 12 Volt, Reproduktion		alle 356
5201	Lichtmaschine 6 Volt, revidiert, im Austausch, Modell angeben	616 603 101 XX	alle 356
5201a	Lichtmaschine, 12 Volt, 24 A, revidiert, im Austausch	616 603 102 XX	alle 356
5201aa	Lichtmaschine, 12 Volt, 24 A, revidiert, im Austausch gegen 6 Volt	616 603 102 XX	alle 356
5201b	Lager für Lichtmaschine, 2 erforderlich		alle 356
5202a	Schleifkohlenatz für Lichtmaschine, 6 Volt	616 603 904 02	alle 356
5202b	Schleifkohlenatz für Lichtmaschine, 12 Volt	616 603 905 00	alle 356
5203	Abdeckblech für Lichtmaschine, schwarz lackiert, für alle 90 mm Lichtmaschinen		alle 356
5203a	Abdeckblech für Lichtmaschine, mit Lüftungsschlitzen	CLP 603 louvered	bis 1957
5204	Spannband für Lichtmaschine	546 09 301	alle 356
5205	Polschutzkappe für Lichtmaschine, 2 erforderlich	616 109 381 00	alle 356
5206	Keilriemen	CLP 09 307	356 Vor A
5206a	Keilriemen	999 192 006 50	356 A - C
5206aa	Keilriemen mit Aufschrift "Porsche"	999 192 006 50	356 A - C
5207	Riemenscheibenhälfte, innen, verzinkt	539 09 315	alle 356
5208	Riemenscheibenhälfte, außen, verzinkt	539 09 316	alle 356
5209	Nabe für Riemenscheibe, verzinkt	547 09 304	alle 356
5210	Beilagscheibe, Menge nach Bedarf	539 09 314	alle 356
5211	Mutter für Lichtmaschine	547 09 303	alle 356
5212	Passfeder für Riemenscheibennabe	N 012 705 1	alle 356



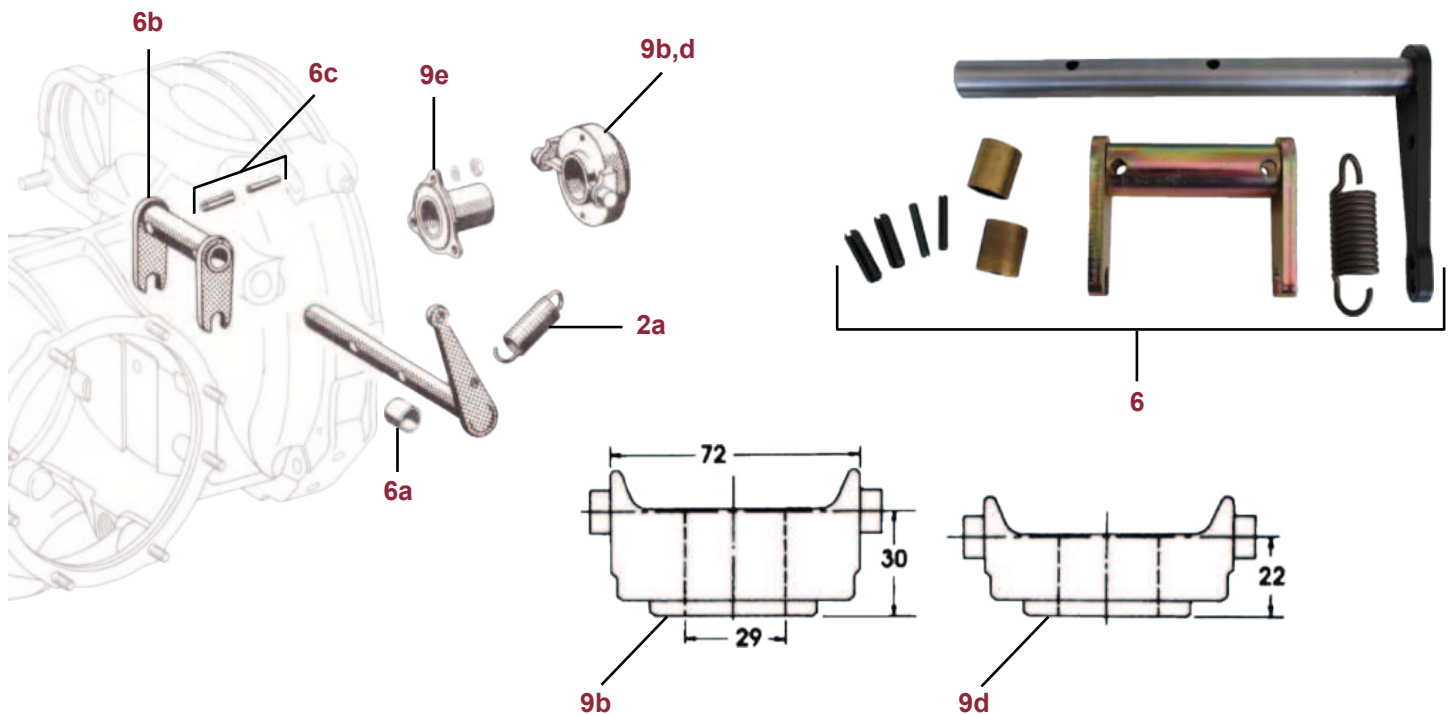
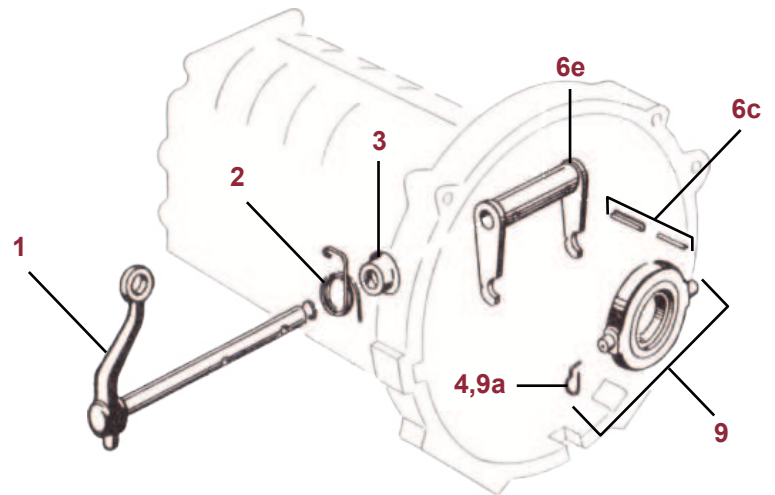
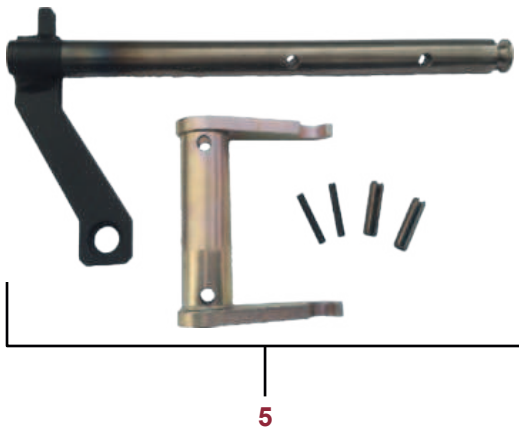


5209a	Nabe für Gebläserad, verzinkt
5210a	Mitnehmerscheibe für Gebläserad
5211a	Mutter für Lüfterrad
5213	Lichtmaschinenregler, 6 Volt, 50 A
5213a	Lichtmaschinenregler 6 Volt, alte Version von „Bosch“ mit schwarzem Deckel, Originalteil
5213aa	Lichtmaschinenregler (Variodenregler) kleine, silberne Version, 6 Volt 30 A im Austausch
5213ac	Aufkleber für Variodenregler
5213ad	Deckel für Lichtmaschinenregler, alte „Bosch“ Ausführung
5213c	Lichtmaschinenregler 14 Volt 25 A, „Bosch“, späte silberne Version
5213d	Lichtmaschinenregler 6 Volt, „Bosch“ frühe schwarze Version, im Austausch
5213e	Lichtmaschinenregler 12 Volt, „Bosch“ frühe schwarze Version, im Austausch
5213i	Gummipuffer zur Befestigung des schwarzen 3-Wege „Bosch“-Lichtmaschinenreglers, 3 erforderlich
5214a	Gummisatz für Lichtmaschine, Anlasser, Öldruckgeber, Schalter für Rückwärtsgang und Bremslicht
5214b	Gummisatz für Lichtmaschine, Anlasser, Öldruckgeber, Schalter für Rückwärtsgang und Bremslicht
5215	Distanzring zwischen Lichtmaschinenträgerblech und Gebläsekasten
5216	Abdeckblech für Lüfterrad

539 06 201	alle 356
546 06 203	alle 356
616 106 181 00	alle 356
616 603 203 00	alle 356
616 603 201 00/01	356 A - B
CLP 603 203 00	356 C
CLP 701 007 01	356 C
616 603 203 03	356 - A
616 603 212 00	356 B T6/C
616 603 201	356 A - B
CLP 603 201 XX	356 A - B
CLP 603 151 00	356 A - B
CLP 109 380 00	356 A - B
CLP 109 380 01	356 C/SC
616 106 125 00	alle 356
546 06 204	alle 356

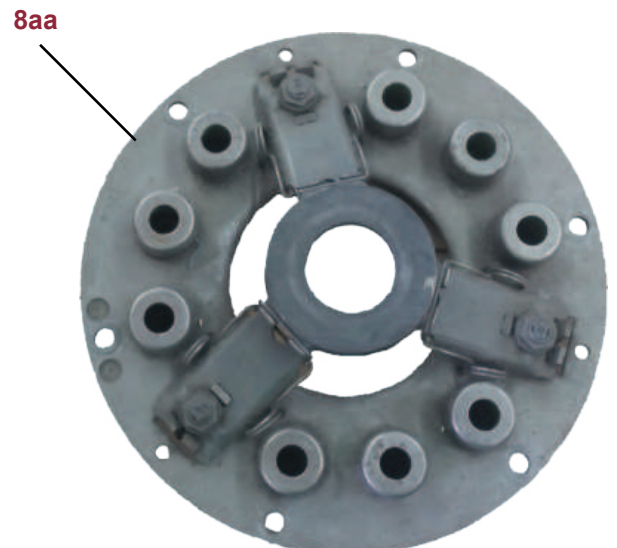
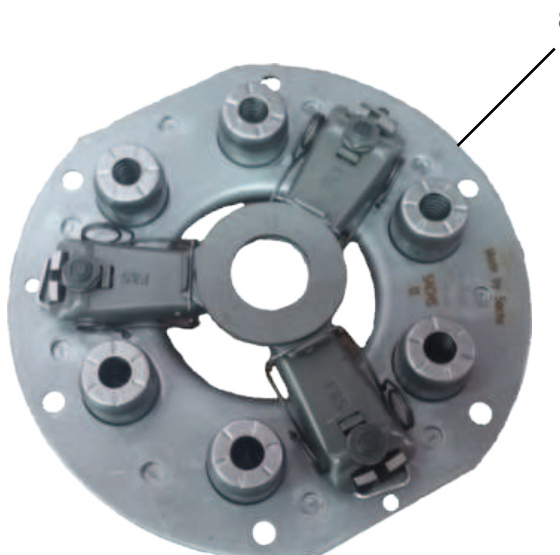
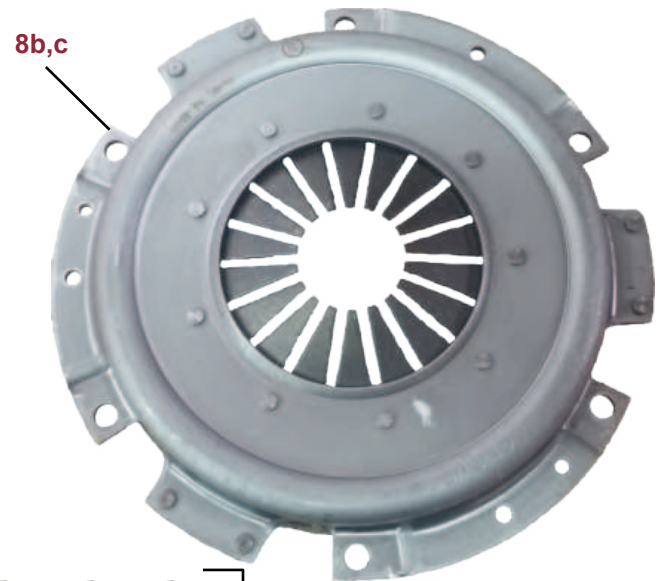
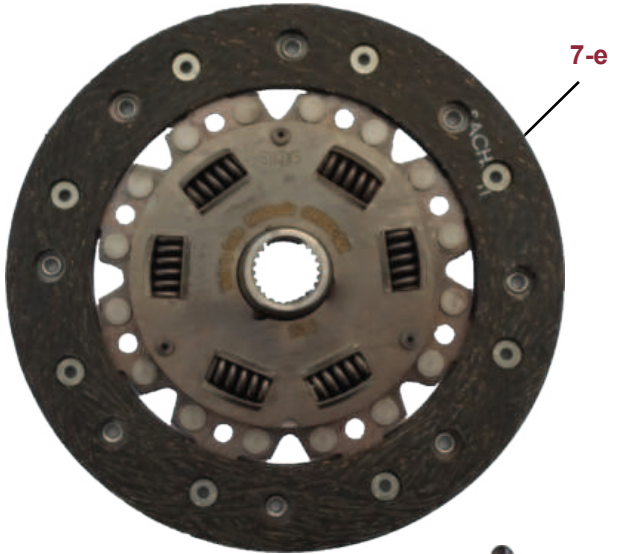


5301	Kupplungshebelwelle Typ 644	644 16 031	356 A
5302	Feder für Kupplungshebelwelle, Typ 519/644	644 16 304	356 - A
5302a	Feder für Kupplungshebelwelle, Typ 741	999 522 005 01	356 B - C
5303	Lagerbüchse, Typ 644/716/741, 2 erforderlich	644 20 117	356 B - C
5304	Haltefeder für Ausrücklager rechts oder links, Typ 519/644	716 116 831 00	356 - A
5305	Reparatursatz für Kupplungshebelwelle, beinhaltet Welle, Ausrückgabel und Spannstifte, Typ 644, Getriebeummer 11001 - 24999	CLP 16 031	356 A
5306	Reparatursatz für Kupplungshebelwelle, beinhaltet Welle, Ausrückgabel, Feder, Spannstifte und Büchsen, Typ 741	741 116 071 99	356 B - C
5306a	Lagerbüchse für Kupplungshebelwelle, 2 erforderlich	644 20 117	356 B - C
5306b	Ausrückgabel, Typ 741	741 116 073 00	356 B - C
5306c	Spannstiftsatz für Ausrückgabel, 4-teilig	900 095 010 00 u. 900 095 020 00	alle 356
5306d	Kupplungshebelwelle Typ 716, ab Getriebeummer 25000	716 116 071 00	356 A
5306e	Ausrückgabel, Typ 644/716	644 16 032	356 A
5309	Ausrücklager, komplett mit beiden Klammern	644 16 305	356 - A
5309a	Klammer für Ausrücklager, 2 erforderlich, Typ 519/644	716 116 831 00	356 - A
5309b	Ausrücklager, Höhe 30 mm	741 116 081 00	356 B - C, Carrera 2
5309d	Ausrücklager, Höhe 22 mm, nur „Häussermann“ Kupplung	901 116 081 01	356 C /SC
5309e	Führungsrohr für Kupplungsaustrücklager, Typ 716/741	741 116 087 01	356 B - C
5309f	Ausrücklager	901 116 081 11	912



- 5307 Kupplungsscheibe, 180 mm
- 5307b Kupplungsscheibe, 180 mm
- 5307c Kupplungsscheibe, 200 mm
- 5307e Kupplungsscheibe, 200 mm
- 5308 Druckplatte, 180 mm, Tellerfederversion mit Anlauftring für ungeführtes Drucklager, inkl. 5308f
- 5308aa Druckplatte, 180 mm, für nicht geführtes Drucklager, verstärkte Version mit 9 Federn
- 5308b Druckplatte, 180 mm, für geführtes Ausrücklager
- 5308c Druckplatte, 200 mm, für geführtes Ausrücklager
- 5308e Druckplatte, 200 mm, für nicht geführtes Lager
- 5308f „Inbus“ Schraubensatz mit Federringen für Druckplatte
- 5308g Kupplungsnehmerzylinder aus Aluminium

- 616 116 013 01 356 A
- 616 116 013 01 356 B Normal, Super
- 692 116 016 01 356 B - C, 912
- 692 116 012 00 Carrera
- 502 16 014 356 A
- 547 16 016 1 356 - A
- 616 116 012 01 356 B
- 616 116 014 02 356 B - C
- 900 067 057 02 550 Spyder, RSK RS 60/61
- 718 116 503 00 550, 718 Spyder



## 519

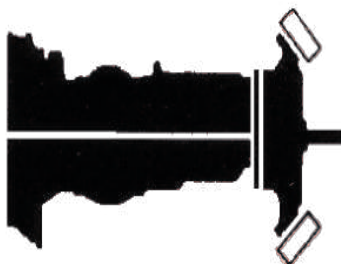


Fahrzeugtyp: 356 Vor A  
 Aufhängung: zentral  
 Getriebe-Nr.: - 10999

Fahrgestell-Nr.:

Coupe 5001 - 54999  
 Cabrio 10350 - 60999  
 Speedster 80001 - 81999  
 Convertible D /

## 519



356 A  
 644 mit 2 Auslegern  
 - 10999

55001 - 59999  
 61001 - 61999  
 82001 - 85499  
 /

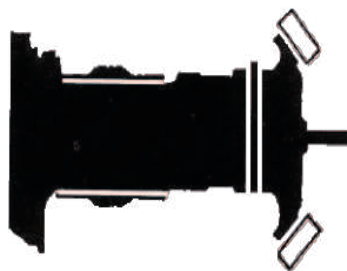
## 644



356 A  
 644 mit 2 Auslegern  
 11001 - 24999

55001 - 59999  
 100001 - 108917  
 61001 - 61999  
 150001 - 152475  
 82001 - 85499  
 85501 - 86830

## 716



Fahrzeugtyp: 356 A  
 Aufhängung: 644 mit 2 Auslegern  
 Getriebe-Nr.: 25001 - 31999

Fahrgestell-Nr.:

Coupe 55001 - 59999  
 Cabrio 61001 - 61999  
 Hardtop /  
 Speedster 82001 - 85499  
 Conv.D/Roadster 85001 - 86830

## 741



356 B  
 741 zentral  
 32001 - 34999

100001 - 108917  
 150001 - 152475  
 152476 - 153022  
 /  
 86831 - 87491

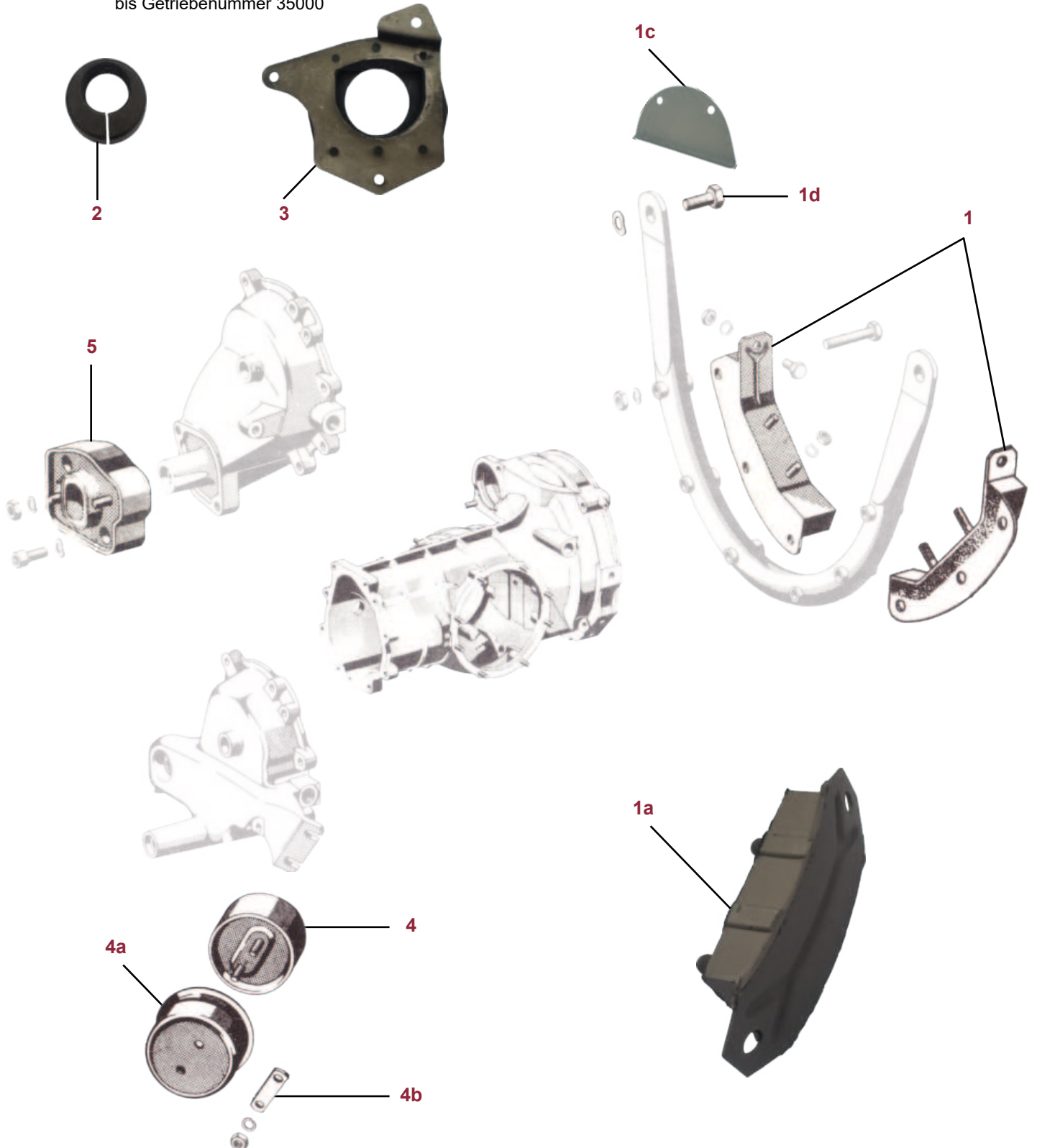
## 741



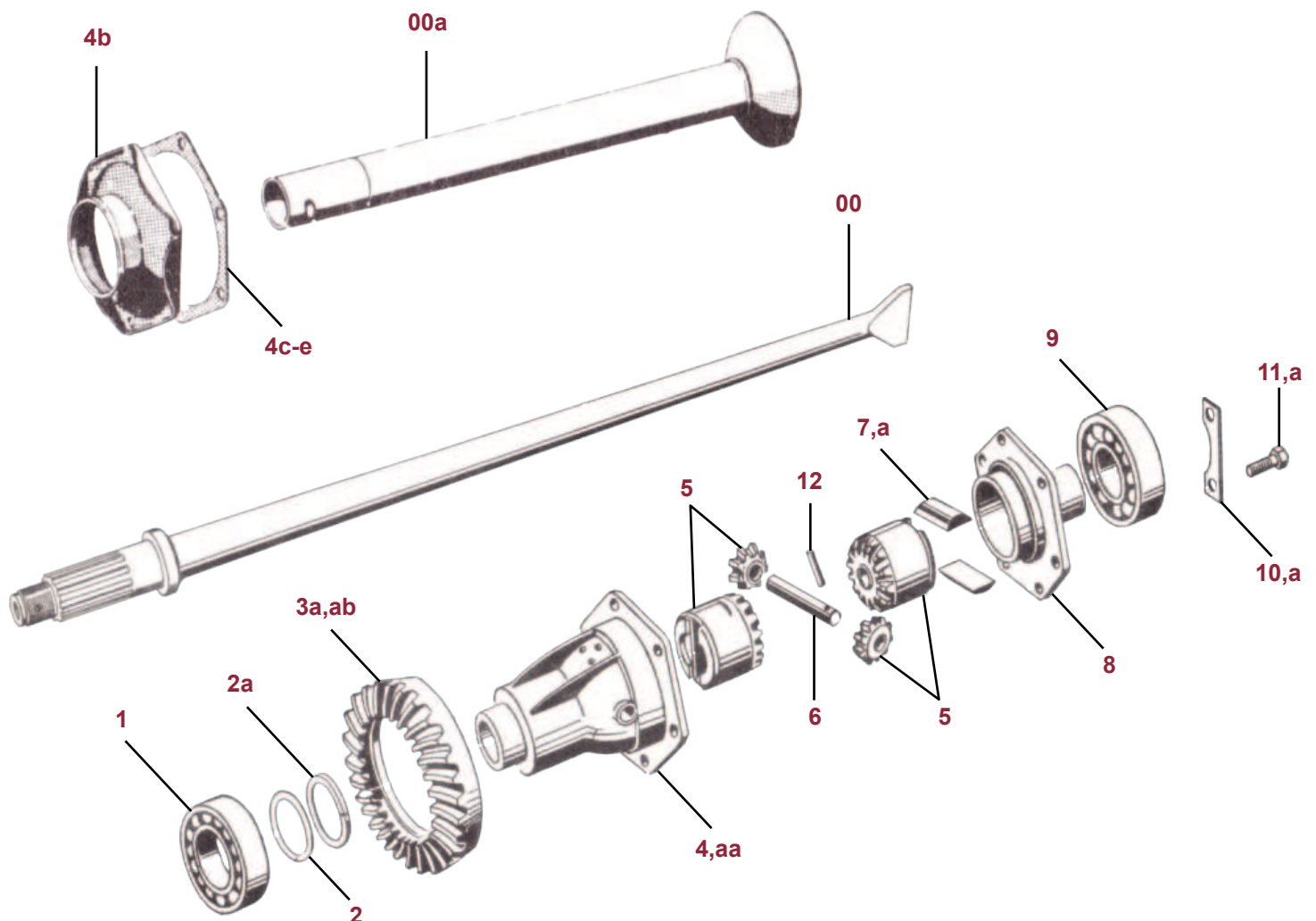
356 B - C  
 644 mit 2 Auslegern  
 35001 -

108918 -  
 152476 -  
 153023 - 155569 / 201601  
 /  
 87492 -

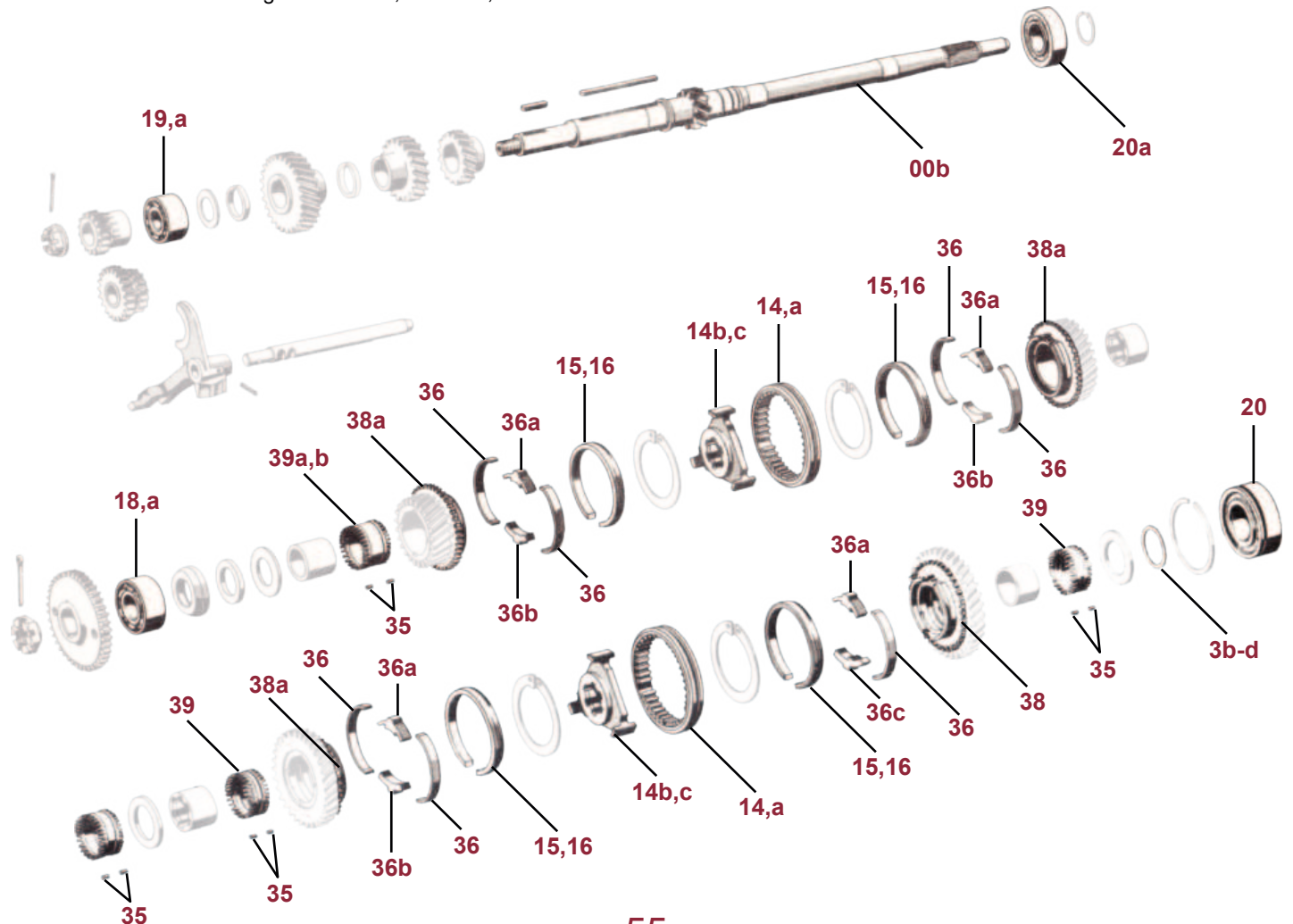
5401	Gummimetallager Paar, Typ 519/741	519 20 095/096	alle 356
5401a	Gummilager Coupe bis VIN 54999, Cabrio bis VIN 60999, Speedster bis VIN 81999	356 20 515	356 Vor A
5401c	Abdeckblechsatz für Getriebebügel, links und rechts	644 504 741/742 00	alle 356
5401d	Schraubensatz zur Befestigung des Getriebebügels	900 082 006 00	alle 356
5402	Gummi für Zentralaufhängung, Typ 519	356 21 105	356 Vor A
5403	Getriebezentralaufhängung vorne, Typ 519	519 20 522	356 Vor A
5404	vordere geteilte Aufhängung für Getriebe, 2 erforderlich	519 20 016	356 A - C
5404a	Topf für Gummilager, 2 erforderlich	644 20 505	356 A - C
5404b	Unterlegplatte für Gummilager, vorne, 4 erforderlich	519 20 539	356 A - C
5405	Gummilager für vordere zentrale Getriebeaufhängung bis Getriebeummer 35000	741 305 021 00	356 B T5



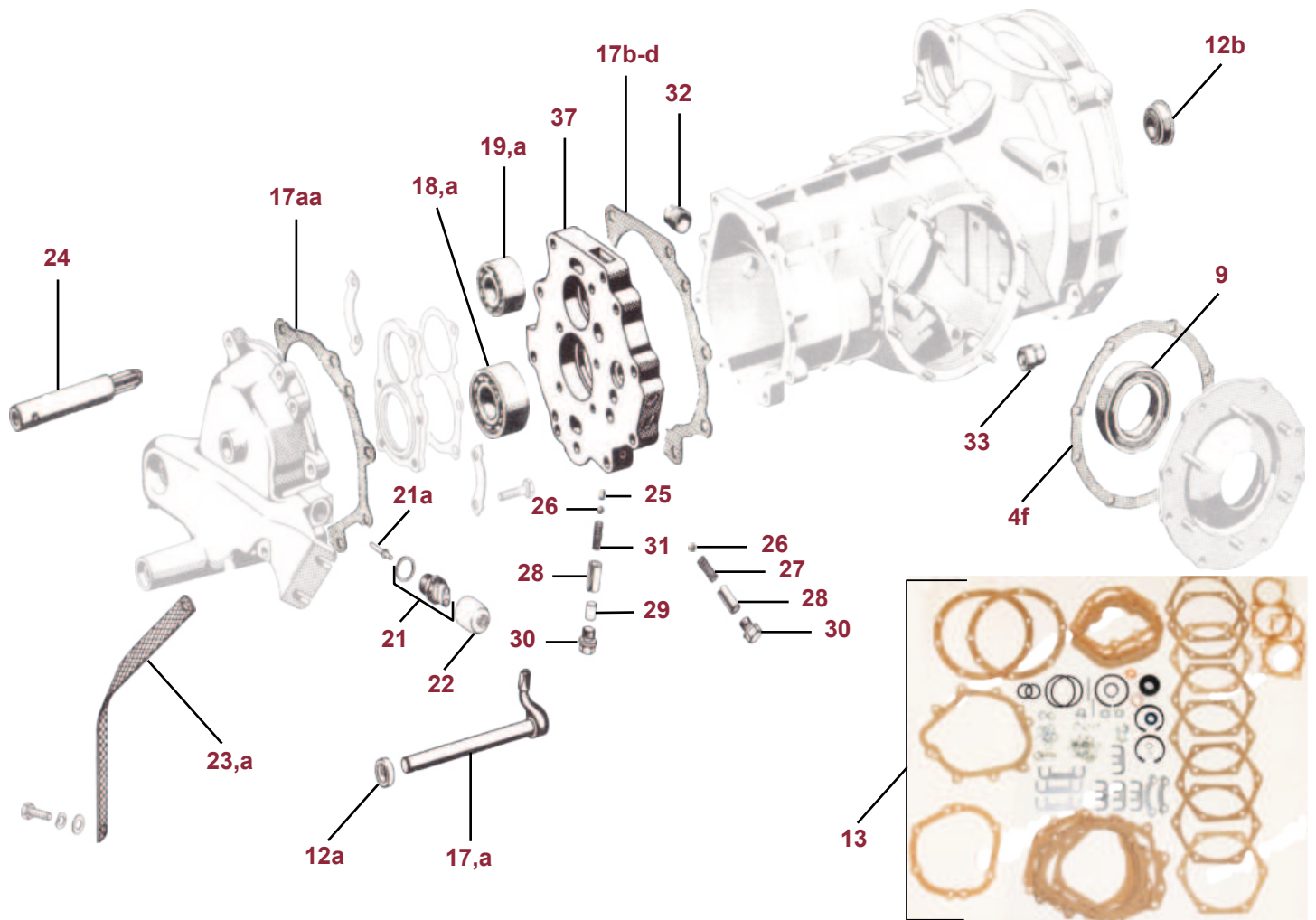
5500	Hinterachswelle, verstärkte Ausführung	644 332 221 02	alle 356
5500a	Achsrohr für Halbwelle	644 331 201 00	alle 356
5501	Rillenkugellager für Differential, für Typ 519, 644, 716, 741	900 052 005 00	alle 356
5502	Abstandscheibe zum Einstellen des Kegel/Tellerrades, Menge je Bedarf	519 32 103	alle 356
5502a	Abstandsring, 2,9 - 4,5 mm, bitte Maß angeben	519 32 2XX	alle 356
5503a	Kegel/Tellerrad 7:31, „Klingelnberg“ Verzahnung, Made in Germany	741 302 906 00/01	alle 356
5503ab	Kegel/Tellerrad 7:28, „Klingelnberg“ Verzahnung, Made in Germany		alle 356
5504	Ausgleichsgetriebegehäuse, 12 Bolzen-Version, komplett mit 2 x 5504a	741 332 101 01	alle 356
5504a	Abstandsscheibe für Differentialgehäuse, 2 erforderlich	741 332 261 00	alle 356
5504aa	Ausgleichsgetriebegehäuse mit Deckel, verstärkte Version aus hochvergütetem Einsatzstahl (250 Brinell), komplett mit 2 x 5504a	CLP 332 101 01	alle 356
		CLP 332 111 00	
5504b	Lagerdeckel für Achsrohr (Getriebe), verstärkte Version, komplett mit O-Ring	644 331 221 00	alle 356
5504c	Papierdichtung für Achsrohr am Lagerdeckel, 0,1 mm	644 331 931 00	alle 356
5504d	Papierdichtung für Achsrohr am Lagerdeckel, 0,2 mm	644 331 931 01	alle 356
5504e	Papierdichtung für Achsrohr am Lagerdeckel, 0,3 mm	356 34 143	alle 356
5505	Ausgleichstellerräder, 4 teiliger Satz	644 332 043 00	alle 356
5506	Ausgleichsgetriebebolzen	519 32 102	alle 356
5507	Gleitstein für Hinterachswelle, Bronzeversion mit Ölnuten, standard	690 321 232 00	alle 356
5507a	Gleitstein für Hinterachswelle, Bronzeversion mit Ölnuten, Übergröße, +0,08 mm	690 321 232 50	alle 356
5508	Ausgleichsgetriebegehäusedeckel, 12 Bolzen Version	741 332 111 00	alle 356
5509	Schräggugellager für Ausgleichsgetriebe, für Typ 519, 644, 716, 741	900 053 004 00	alle 356
5510	Sicherungsblech für Kegel/Tellerrad, 6 Bolzen Version, 3 erforderlich	741 332 281 00	alle 356
5510a	Sicherungsblech für Kegel/Tellerrad, 12 Bolzen Version, 6 erforderlich	741 332 281 01	alle 356
5511	Sechskantschraube für Kegel/Tellerrad, 6 oder 12 erforderlich, sollten immer gewechselt werden	741 332 271 07	alle 356
5511a	Sechskantschraube für Kegel/Tellerrad für Sperrdifferential, 12 erforderlich, SW 17, sollten immer gewechselt werden	741 332 271 06	alle 356
5512	Stift zum Ausgleichsgetriebebolzen	519 32 104	alle 356



5500b	Kupplungsschubwelle (z=11), späte Version	741 302 101 10	alle 356
5503b	Einstellscheibe für Triebbling 0,25 mm, Menge nach Bedarf	741 302 297 00	alle 356
5503c	Einstellscheibe für Triebbling 0,30 mm, Menge nach Bedarf	741 302 297 01	alle 356
5503d	Einstellscheibe für Triebbling 0,40 mm, Menge nach Bedarf	741 302 297 02	alle 356
5514	Schaltmuffe für Typ 716, 741	716 302 411 01	alle 356
5514a	Schaltmuffe für Typ 519, 644	519 20 328	alle 356
5514b	Schiebemuffe für Typ 716, 741	716 302 401 01	alle 356
5514c	Schiebemuffe für Typ 519, 644	519 20 327	alle 356
5515	Synchronring für Typ 519, 644	519 20 313	alle 356
5516	Synchronring für Typ 716, 741	716 302 301 06	alle 356
5518	Schräggugellager für Typ 644, 716, 741	900 053 003 00	alle 356
5518a	Schräggugellager mit Nut für Typ 519	519 20 211	alle 356
5519	Schräggugellager für Typ 644, 716, 741	900 053 002 00	alle 356
5519a	Schräggugellager mit Nut für Typ 519	519 20 250	alle 356
5520	Zylinderrollenlager N 2206 mit Nut für Typ 644, 716, 741	644 20 201 o. 915 302 399 06	alle 356
5520a	Zylinderrollenlager auf Kupplungsschubwelle für Typ 644, 716, 741	644 20 207	alle 356
5520b	Zylinderrollenlager für Typ 519, zweiteiliges Gehäuse, nicht für Carrera	900 052 003 00	alle 356
5520c	Zylinderrollenlager für Typ 519, zweiteiliges Gehäuse, nicht für Carrera	900 110 002 00	alle 356
5534	Lagersatz, 8-teilig für Typ 644, 716, 741		alle 356
5535	Zylinderrollenlager 3x5 für Nadelkäfige, Menge nach Bedarf	716 302 930 00	alle 356
5536	Sperrband, 7 erforderlich	741 302 316 00	alle 356
5536a	Sperrstein für 1. bis 4. Gang, 4 erforderlich	741 302 317 00	alle 356
5536b	Sperrstein für 2. bis 4. Gang, 3 erforderlich	716 302 315 02	alle 356
5536c	Sperrstein für 1. Gang	716 302 320 01	alle 356
5538	Hundezahn für 1. Gang Typ 716, 741	716 302 241 02	alle 356
5538a	Hundezahn für 2.- 4. Gang, Typ 716, 741	716 302 241 01	alle 356
5538b	Hundezahn für Typ 519, 644	644 302 411 01	alle 356
5539	Nadelkäfig für Getriebe, Höhe 18,80 mm	519 20 218	alle 356
5539a	Nadelkäfig für Getriebe, Höhe 22,7 mm	519 20 318	alle 356
5539b	Nadelkäfig für Getriebe, Höhe 27,1 mm	519 20 319	alle 356

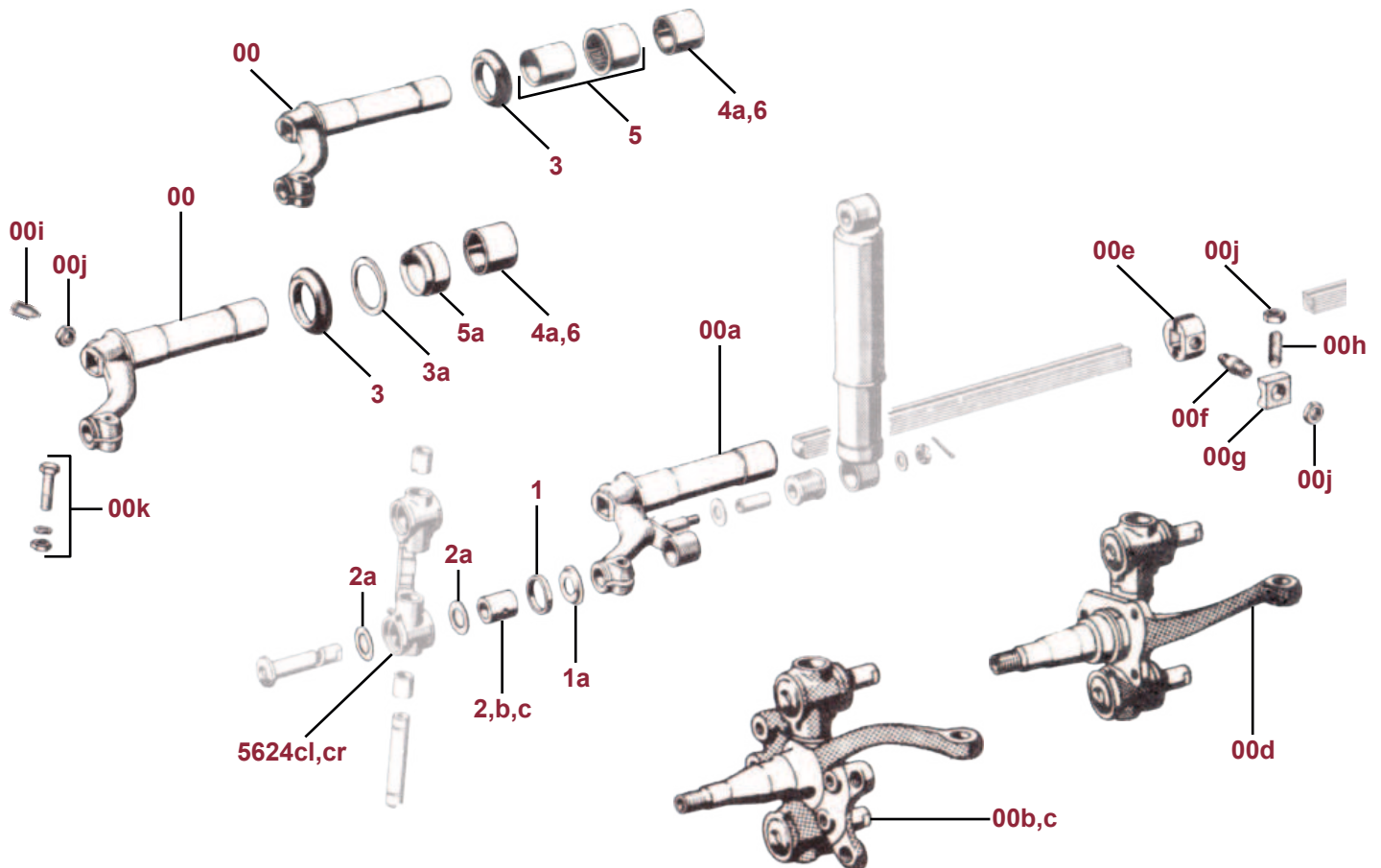


5504f	Papierdichtung an seitlichem Getriebedeckel, rechts oder links	644 20 116	alle 356
5509	Schrägkugellager für Ausgleichgetriebe, für Typ 519, 644, 716, 741	900 053 004 00	alle 356
5512a	Radialdichtring für Innenschalthebel	900 112 001 50	alle 356
5512b	Radialdichtring auf Kupplungsschubwelle	999 113 048 50	alle 356
5513	Getriebe Dichtungsreparatursatz für Typ 519, 644, 716, 741	741 300 111 00	alle 356
5517	Innenschalthebel	519 20 342	alle 356
5517a	Innenschalthebel für Typ 741, ab Getriebeummer 35001	741 303 016 01	alle 356
5517aa	Papierdichtung für Getriebedeckel	741 301 911 00	alle 356
5517b	Papierdichtung 0,10 mm	644 20 109	alle 356
5517c	Papierdichtung 0,15 mm	644 20 110	alle 356
5517d	Papierdichtung 0,20 mm	644 20 111	alle 356
5518	Schrägkugellager für Typ 644, 716, 741	900 053 003 00	alle 356
5518a	Schrägkugellager mit Nut für Typ 519	519 20 211	alle 356
5519	Schrägkugellager für Typ 644, 716, 741	900 053 002 00	alle 356
5519a	Schrägkugellager mit Nut für Typ 519	519 20 250	alle 356
5521	Rückfahrshalter am Getriebe	695 613 541 00	alle 356
5521a	Stößel für Rückfahrcheinwerfer	741 303 017 00	alle 356
5522	Gummikappe für Rückfahrshalter	914 613 491 00	alle 356
5523	Masseband für Getriebe, Typ 519, 177 mm Länge	644 612 305 00	alle 356
5523a	Masseband für Getriebe, Typ 644, 716, 741, 280 mm Länge	741 612 305 00	alle 356
5524	Bolzen für Rücklaufgrad	644 20 022	alle 356
5525	Sperrstück für Gangsperre	519 20 331	alle 356
5526	Kugel für Gangsperre	N 025 667 2	alle 356
5527	Feder für Gangsperre, Rückwärtsgang	519 20 330	alle 356
5528	Büchse für Gangsperre	644 20 108	alle 356
5529	Zylinderstift	900 012 038 00	alle 356
5530	Verschlusschraube	999 065 001 02	alle 356
5531	Feder für Gangsperre, 2 erforderlich	519 20 265	alle 356
5532	Öleinfüllschraube für Getriebe	999 064 019 02	alle 356
5533	Ölablassschraube mit Magnet, Typ 644, 744	999 064 008 02	alle 356
5537	Zwischenplatte für Getriebe, Stahlversion, Typ 644, 716, 741	741 302 221 10	alle 356

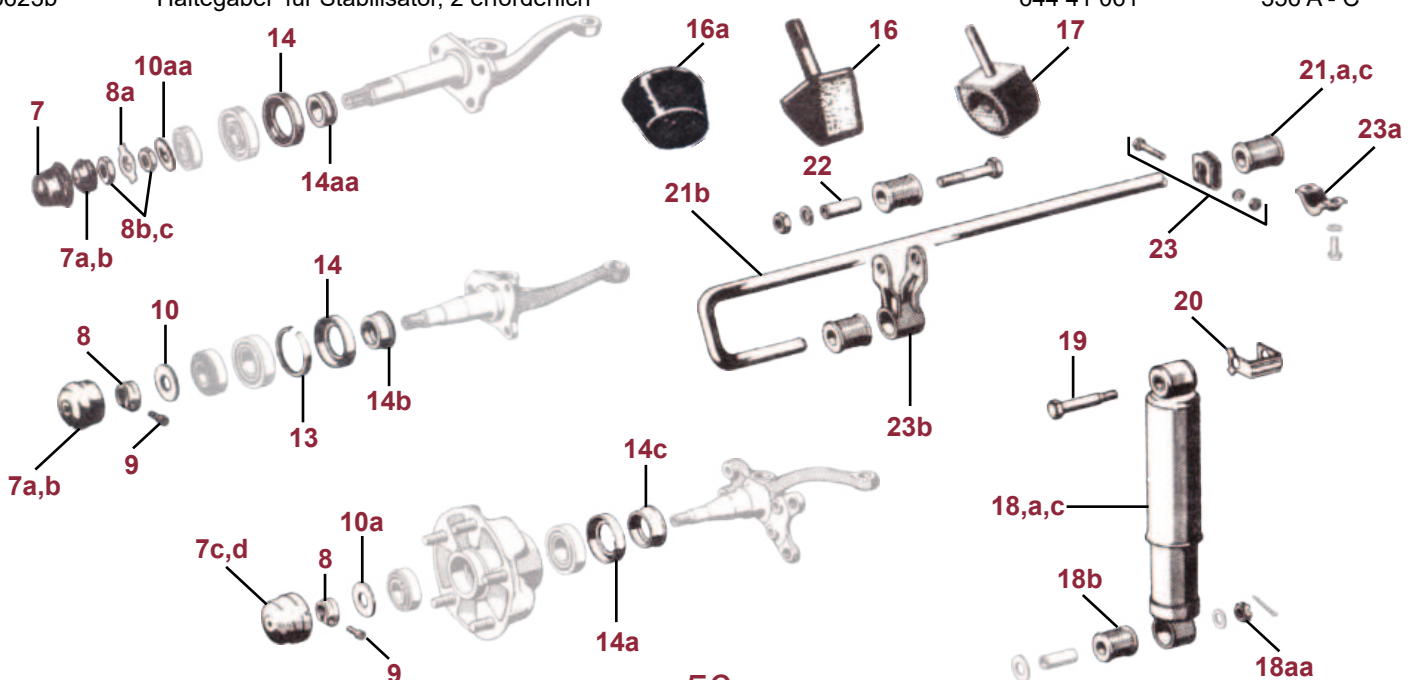




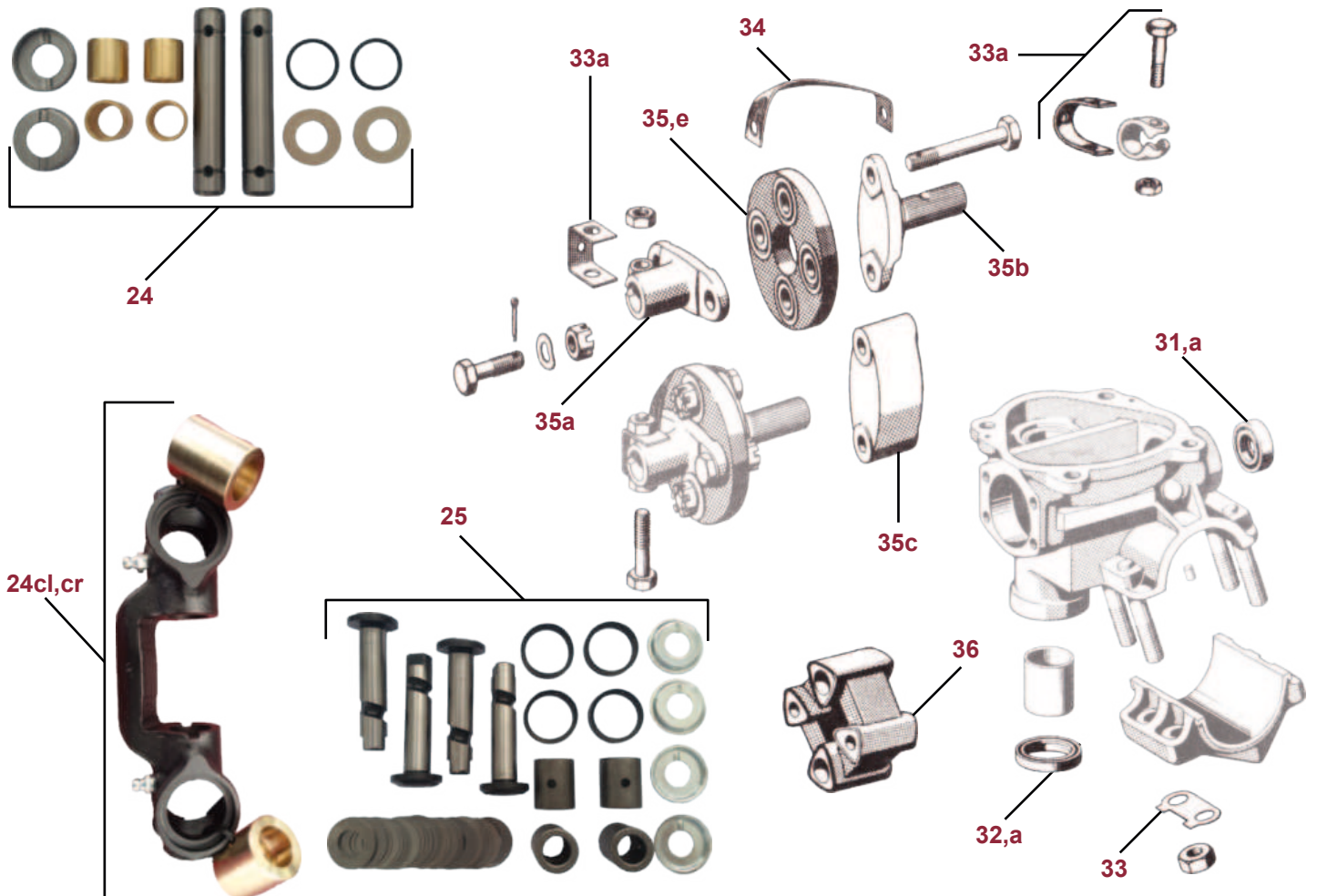
5600	Tragarm oben, NOS	695 341 994 00	356 A - C
5600a	Tragarm unten, NOS	695 341 995 00	356 A - C
5600b	Achsschenkel, komplett, rechts, NOS	695 341 998 00	356 C
5600c	Achsschenkel, komplett, links, NOS	695 341 997 00	356 C
5600d	Achsschenkel, revidiert, einbaufertig, links oder rechts, Modell angeben		alle 356
5600e	Mitnehmer für Federstab, vorne	644 41 202 1	356 A - C
5600f	Befestigungsschraube mit Bund	644 41 203	356 A - C
5600g	Anschlag	644 41 204	356 A - C
5600h	Gewindestift	644 41 205	356 A - C
5600i	Befestigungsschraube für Federstab	999 069 001 01	356 A - C
5600j	Gegenmutter für Befestigungsschraube	644 41 111	356 A - C
5600k	Schraube und Mutter für Tragarm	N 010 445 2, 900 027 016 02, N 011 010 6	alle 356
5601	Gummidichtring zwischen Tragarm und Lagerbügel, 4 erforderlich	644 41 409	alle 356
5601a	Dichtscheibe, Metall (Nutscheibe) zw. Tragarm und Lagerbügel, 4 erforderlich	644 41 408	alle 356
5601e	Schmiernippelsatz, 30-teiliger Satz für die Vorderachse, Lagerbügel der Achsschenkel und Türbolzen	CLP 163 001 01	alle 356
5602	Büchse für Bundbolzen, einzeln, Bronze	644 41 407	alle 356
5602a	Zwischenscheibe für Bundbolzen, 36 erforderlich	356 41 446	alle 356
5602b	Büchse für Bundbolzen, einzeln, Bronze, 1. Übergröße 28,20mm	CLP 41 408	alle 356
5602c	Büchse für Bundbolzen, einzeln, Bronze, 2. Übergröße 28,56mm	CLP 41 408	alle 356
5603	Dichtungsring für Tragarm, 4 erforderlich	644 41 403	356 A - C
5603a	Zwischenring für Nadellager, 4 erforderlich	695 341 108 00	356 A - C
5603aa	Dichtungsring für Tragarm, 4 erforderlich	356 41 403	356 Vor A
5604	Nadellager für Vorderachse, 8 erforderlich für 356 A T1 - B T6 4 erforderlich für 356 C	CLP 341 014 00	356 A - C
5604a	Lagerbüchse für Tragarm, innen und außen, 8 erforderlich	CLP 41 103	356 Vor A
5605	Nadellager, vollständig, (Buchse, 2x Nadellager, Distanzring)	644 41 014 695 341 108 00	356 A - B T6
5605a	Nadellager, vollständig mit Anlaufring auf Tragarm	695 341 014 00	356 C
5606	Lagerbüchse für Tragarm, innen, 4 erforderlich	CLP 41 103	356 A - C



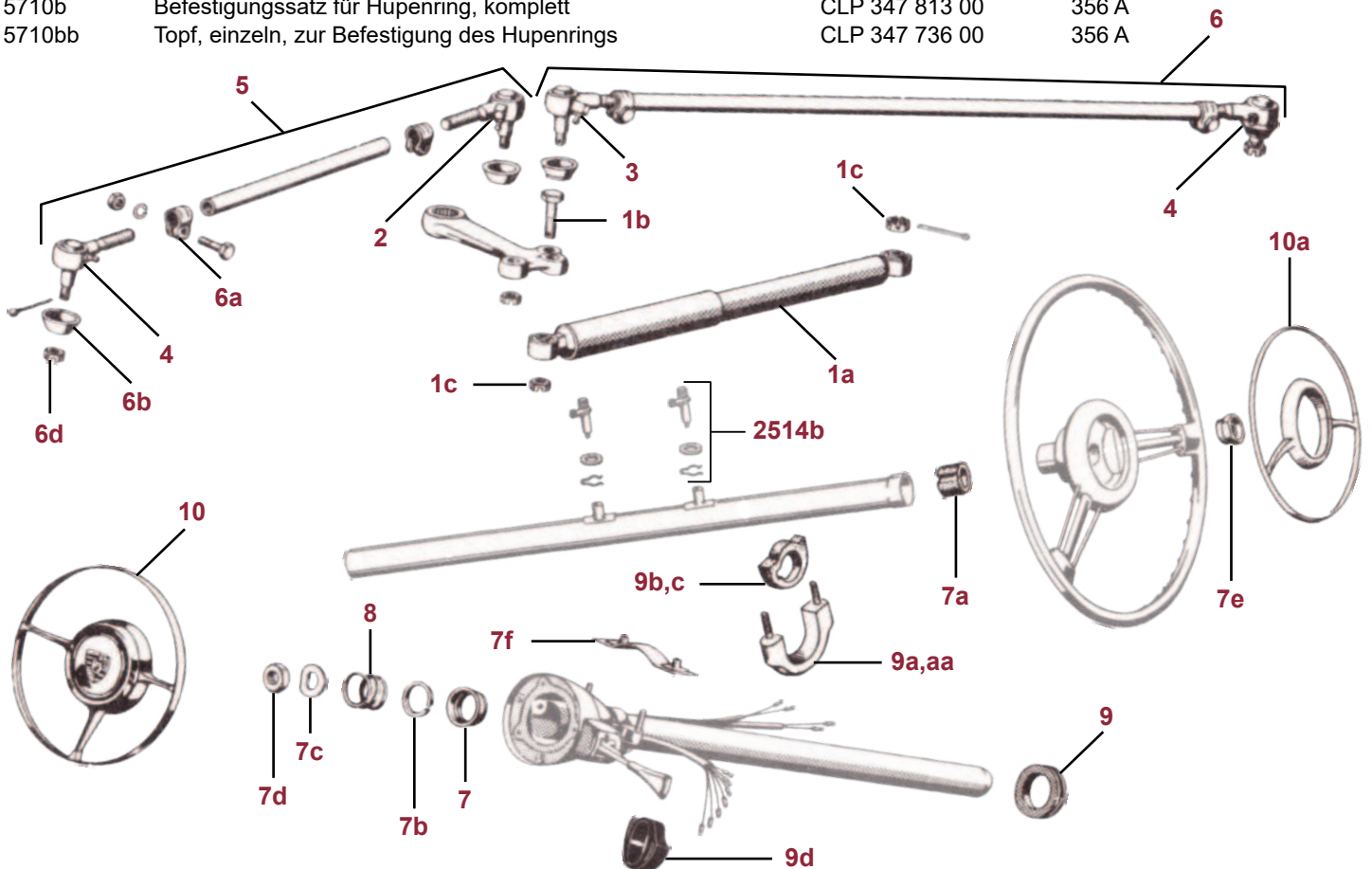
5607	Gummischutzkappe für Radnabe rechts oder links	356 41 427	356 - B
5607a	Kappe zur Vorderradnabe, links, verzinkt	356 41 453	356 - B
5607b	Kappe zur Vorderradnabe, rechts, verzinkt	356 41 454	356 - B
5607c	Kappe zur Vorderradnabe, links, verzinkt	695 341 683 00	356 C
5607d	Kappe zur Vorderradnabe, rechts, verzinkt	695 341 684 00	356 C
5608	Inbus-/Klemmutter für Achsschenkel	644 341 671 00	356 A T2 - C
5608a	Sicherungsblech Radlager, vorne	356 41 452	356 - A T1
5608b	Mutter für Achsschenkel, Rechtsgewinde	356 41 450	356 - A T1
5608c	Mutter für Achsschenkel, Linksgewinde	356 41 451	356 - A T1
5609	Zylinderschraube für Klemmutter	999 119 001 01	356 A T2 - C
5610	Druckscheibe für Achsschenkel/Radlager	644 341 667 00	356 A T2 - B T6
5610a	Druckscheibe für Achsschenkel/Radlager	999 025 043 00	356 C
5610aa	Druckscheibe für Achsschenkel/Radlager	356 41 449	356 - A T1
5613	Zwischenring für Dichtungsring	644 341 663 00	356 A - B
5614	Dichtungsring für Radlager, vorne	356 41 448	356 - B
5614a	Dichtungsring für Radlager, vorne	999 113 032 50	356 C
5614aa	Abstandsring für Achsschenkel	356 41 447	356 - A T1
5614b	Abstandsring für Achsschenkel	644 341 661 00	356 A T2 - B
5614c	Abstandsring für Achsschenkel	695 341 661 01	356 C
5615a	Druckschmiernippel	N 018 530 1	356 - A T1
5615b	Druckschmiernippel	N 018 515 1	356 A T2 - B T6
5615c	Druckschmiernippel	N 018 516 1	356 C
5615d	Druckschmiernippel für originalen Spurstangenkopf	N 018 514 1	356 A T1 - C
5615e	Druckschmiernippel für Vorderachsrohr, 90° Winkel	N 018 517 1	alle 356
5615f	Druckschmiernippel für Vorderachsrohr, 45° Winkel	N 018 518 1	alle 356
5616	Anschlaggummi für Vorderachse	644 41 010 1	356 A
5616a	Anschlaggummi für Vorderachse	356 41 208	356 Vor A
5617	Anschlaggummi für Vorderachse	695 341 031 01	356 B - C
5618	Stoßdämpfer, vorne, „Koni“, rot, einstellbar	356 41 503	356 Vor A
5618a	Stoßdämpfer, vorne, „Koni“, rot, einstellbar	644 343 501 10	356 A - C
5618aa	Kronenmutter für vorderen Stoßdämpfer, unten	900 079 003 02	alle 356
5618b	Gummilager für Stoßdämpfer, vorne oben oder unten bzw hinten unten	644 343 561 10	alle 356
5618c	Stoßdämpfersatz, vorne und hinten, „Bilstein“, für Rennsport		356 A - C
5619	Schraube zur Befestigung des vorderen Stoßdämpfers, schwarz verzinkt	644 41 511	alle 356
5620	Sicherungsblech für vorderen Stoßdämpfer, verzinkt	644 343 581 00	alle 356
5621	Stabilisatorgummisatz, 6-teilig	644 41 602	356 A - C
5621a	Stabilisatorgummi, einzeln	644 41 602	356 A - C
5621b	Stabilisator 17,5 mm, mit Gummis und Buchsen, ohne Halbschale und Gabel	CLP 333 017 00	356 A - C
5621c	Stabilisatorgummi, ø 12mm, 4 erforderlich	550 41 608 1	356 Vor A, 550
5622	Gelenkbüchse für Stabilisatorgummi, 2 erforderlich, verzinkt	644 41 601	356 A - C
5623	Schelle am Stabilisator, 2 erforderlich	644 41 606	356 A - C
5623a	Halter für Stabilisator, 2 erforderlich	644 41 605	356 A - C
5623b	Haltegabel für Stabilisator, 2 erforderlich	644 41 061	356 A - C



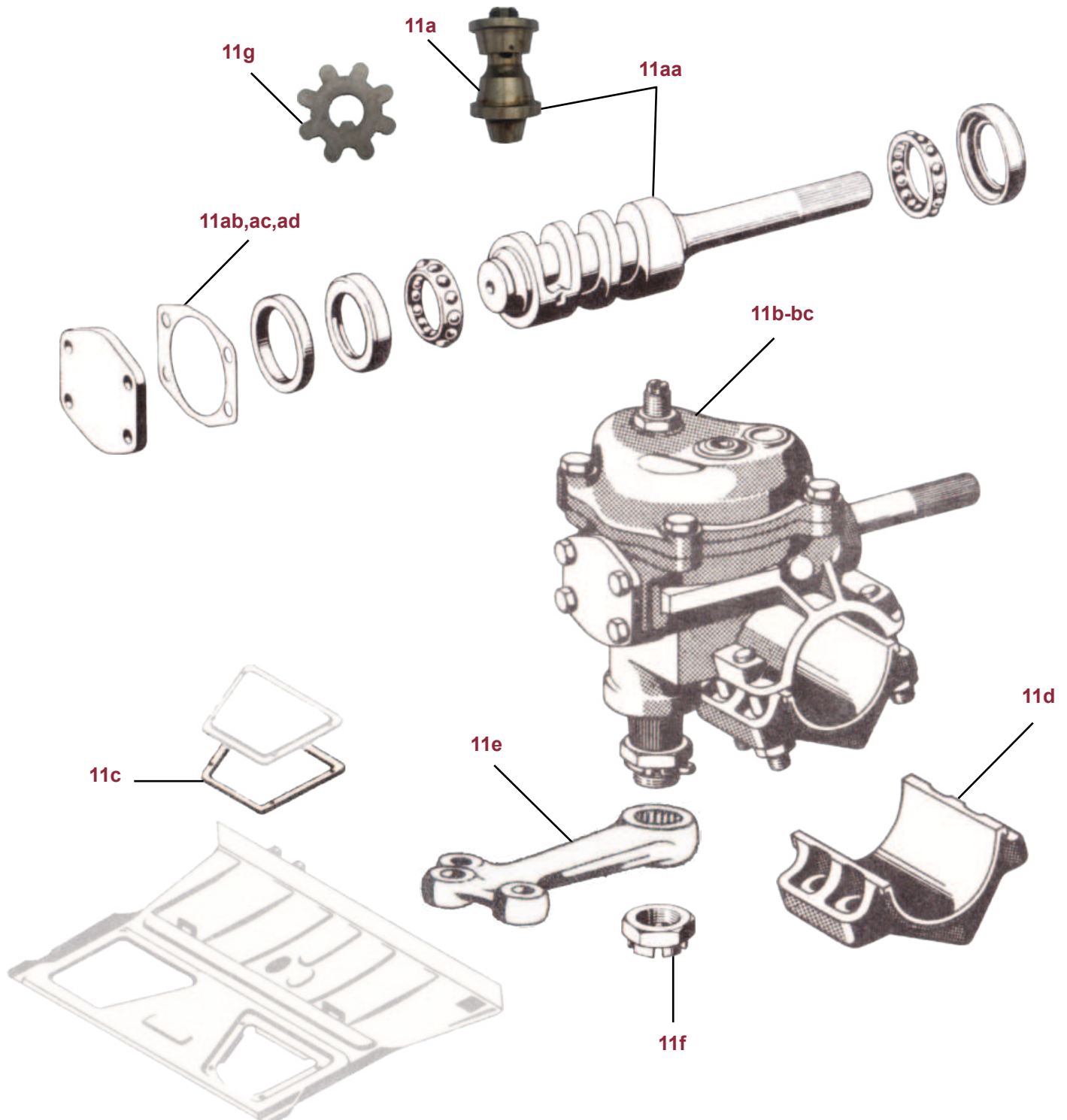
5624	Achsschenkel-Reparaturatz, kompletter Satz für ein Auto	695 341 992 00	alle 356
5624a	Druckscheibe für Achsschenkelbolzen, lieferbar von 3,30 - 4,30 mm, Maß angeben	356 41 46x	alle 356
5624b	Achsschenkelbolzen, Übergröße, 2/10 größer	CLP 341 675 11	alle 356
5624cl	Lagerbügel für Achsschenkel, links, überarbeitet mit Buchse	695 341 043 00	alle 356
5624cr	Lagerbügel für Achsschenkel, rechts, überarbeitet mit Buchse	695 341 044 00	alle 356
5625	Bundbolzen-Reparaturatz, kompletter Satz für ein Auto, 52-teilig mit allen Gummis und Scheiben	695 341 993 00	alle 356
5625a	Bundbolzen-Reparaturatz, wie 5625 aber mit Bronzebuchsen, wie original	695 341 993 00	alle 356
5625b	Buchse für Bundbolzen, Alubronze, 1. Übergröße 28,20 mm	CLP 41 407 XX	alle 356
5625c	Buchse für Bundbolzen, Alubronze, 2. Übergröße 28,55 mm	CLP 41 407 XX	alle 356
5631	Wellendichtring für „ZF“ Lenkgetriebe	900 113 003 50	356 A T2 - C 356 - A T1
5631a	Wellendichtring für „VW“ Lenkgetriebe		
5632	Wellendichtring für „ZF“ Lenkgetriebe	900 113 004 50	356 A T2 - C
5632a	Wellendichtring für „VW“ Lenkgetriebe	900 113 002 51	356 - A T1
5633	Sicherungsblech für „ZF“ Lenkgetriebe, 2 erforderlich, verzinkt	644 347 149 01	356 A T2 - C
5633a	Sicherungsblechsatz für Lenkungskupplung, für Flansch I und II, komplett mit Schrauben	644 347 681/281 00	alle 356
5634	Masseband für Lenkungskupplung	CLP 47 104	alle 356
5635	Gelenkscheibe für Lenkungskupplung (Hardyscheibe)	644 347 201 00	356 - B, 356 C Carrera 2
5635a	Flansch I für Lenkungskupplung von Lenkgetriebe zur Gelenkscheibe	644 347 203 00	alle 356
5635b	Flansch II für Lenkungskupplung von Gelenkscheibe zur Lenksäule	644 347 204 00	alle 356
5635c	Zwischenstück für verlängerte Lenksäule 35 mm, Sonderwunsch	356 47 103	356 B - C
5635d	Schrauben- und Mutternsatz für Lenkungskupplung	900 074 081 01 u. 900 077 003 01	356 - B, 356 C Carrera 2
5635e	Gelenkscheibe für Lenkungskupplung (Hardyscheibe), wie das Original	644 347 201 00	356 - B, 356 C Carrera 2
5636	Gelenkscheibe für Lenkungskupplung (Hardyscheibe)	695 347 201 01	356 C, nicht 356 C Carrera 2
5636a	Schrauben- und Mutternsatz für Lenkungskupplung	900 067 004 02	356 C, nicht 356 C Carrera 2



5700	Spurstange kurz, mit Spurstangenköpfen	356 47 305	356 Vor A
5700a	Spurstangenkopfsatz für lange Spurstange		356 Vor A
5701a	Lenkungsdämpfer, „Koni“	695 347 501 10	alle 356
5701aa	Gummibuchse, für „Koni“ Lenkungsdämpfer, 2 erforderlich		alle 356
5701b	Schraube zwischen Lenkstockhebel und Lenkungsdämpfer M10x52x1, komplett mit Kronenmutter, verzinkt	900 082 010 02	356 A - C
5701c	Kronenmutter M10x1, verzinkt	900 079 004 01	356 A - C
5702	Spurstangenkopf, links, innen, gekröpft, Rechtsgewinde	644 347 321 02	356 A - C
5703	Spurstangenkopf, rechts, innen, Rechtsgewinde	644 347 322 02	356 A - C
5704	Spurstangenkopf, links oder rechts, außen, Linksgewinde	644 347 325 02	356 A - C
5705	Spurstange, links, kurz, komplett	644 347 311 01	356 A - C
5706	Spurstange, rechts, lang, komplett	644 347 312 01	356 A - C
5706a	Schelle für Spurstange	644 47 313	356 A - C
5706b	Gummistaubkappe zum Spurstangenkopf	356 47 314	356 A - C
5706d	Kronenmutter M10x1, verzinkt	900 079 004 01	356 A - C
5707	Lenkspindellager im Mantelrohr	695 347 711 00	356 B - C
5707a	Büchse für Mantelrohr, Plastik	644 347 711 00	356 A
5707b	Stützring für Lenkspindellager	695 347 725 00	356 B - C
5707c	Wellscheibe für Lenkrad	N 012 239 01	alle 356
5707d	Mutter zur Lenkradbefestigung	900 078 007 02	356 B - C
5707e	Mutter zur Lenkradbefestigung	356 47 201	356 A
5707f	Halteplatte mit Gewinden für Lenksäule	644 502 922 05	356 B - C
5708	Druckfeder für Lenkrad	644 343 581 00 o. 914 347 713 00	356 B - C
5709	Gummi für Mantelrohr, Lenksäule durch Karosserie	644 347 931 00	alle 356
5709a	Lagerbügel für Lenksäule	644 47 026 2	356 A Coupe/Cabrio
5709aa	Lagerbügel für Lenksäule	644 47 026	356 A Speedster
5709b	Gummilager für Lenksäule, oben	644 47 213 1	356 A Coupe/Cabrio
5709c	Gummilager für Lenksäule, oben	644 47 213	356 Speedster/Convertible D
5709d	Gummilager für Lenksäule, oben	644 347 755 05	356 B - C
5710	Signalring, verchromt, mit Wappen und Bayonetverschluss, komplett und montagefertig	644 347 085 05	356 B - C
5710a	Hupenring, beige, lackiert	644 347 811 01	356 A
5710b	Befestigungssatz für Hupenring, komplett	CLP 347 813 00	356 A
5710bb	Topf, einzeln, zur Befestigung des Hupenrings	CLP 347 736 00	356 A

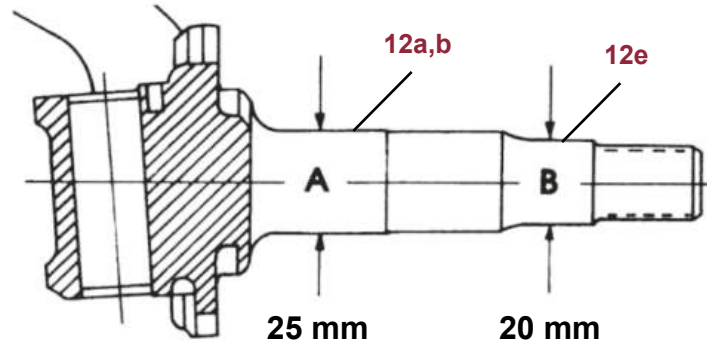


5711a	Lenkfinger für „ZF“ Lenkgetriebe, ohne Rollenlager	644 347 134 01	356 A T2 - C
5711aa	Schnecke für „ZF“ Lenkgetriebe, mit Lenkfinger	CLP 347 010 01	356 A T2 - C
5711ab	Beilagblech für Nachstellflansch, ZF-Lenkgetriebe, 0,10 mm	644 347 163 01	356 A T2 - C
5711ac	Beilagblech für Nachstellflansch, ZF-Lenkgetriebe, 0,15 mm	644 347 163 03	356 A T2 - C
5701ad	Beilagblech für Nachstellflansch, ZF-Lenkgetriebe, 0,30 mm	644 347 163 04	356 A T2 - C
5711b	„ZF“ Lenkgetriebe, revidiert, im Austausch	644 347 010 01	356 A T2 - C
5711bb	Lenkung, Alternativteil mit Lenkstockhebel	CLP 47 010	356 Vor A
5711bc	Lenkung, Alternativteil mit Lenkstockhebel	CLP 47 011	356 A T1
5711bd	Lenkstockhebel für Lenkgetriebe 5711bb - bc, Modell angeben		356 - A T1
5711c	Dichtung für Lenkgetriebeabdeckung	644 504 921 00	356 - B T5
5711d	Spannbrücke für „ZF“ Lenkgetriebe	644 347 141 01	356 A T2 - C
5711e	Lenkstockhebel, „ZF“-Lenkgetriebe, gebraucht	644 347 301 02	356 A T2 - C
5711f	Kronenmutter zur Befestigung des „ZF“ Lenkstockhebels	900 079 010 00	356 A T2 - C
5711g	Sicherungsblech für „ZF“-Lenkgetriebe	644 347 135 00	356 A T2 - C

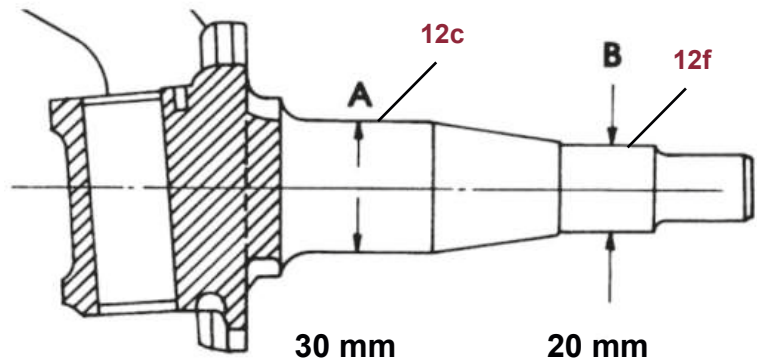


5712a	Vorderradlager, innen (Ringschräglager)	900 053 006 00	356 - A T1
5712b	Vorderradlager, innen (Ringkegellager)	900 059 003 00	356 - A T1
5712c	Vorderradlager, innen (Ringkegellager)	900 059 001 00	356 A T2 - B
5712d	Vorderradlager, innen (Ringkegellager)	999 059 018 00	356 C
5712e	Vorderradlager, außen (Ringschräglager)	900 053 005 00	356 - A T1
5712f	Vorderradlager, außen (Ringkegellager)	900 059 002 00	356 A T2 - B
5712g	Vorderradlager, außen (Ringkegellager)	999 059 065 00	356 C

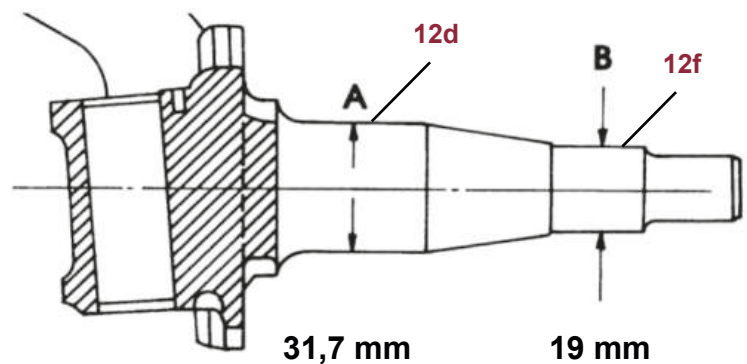
**356 - 356 A T1**



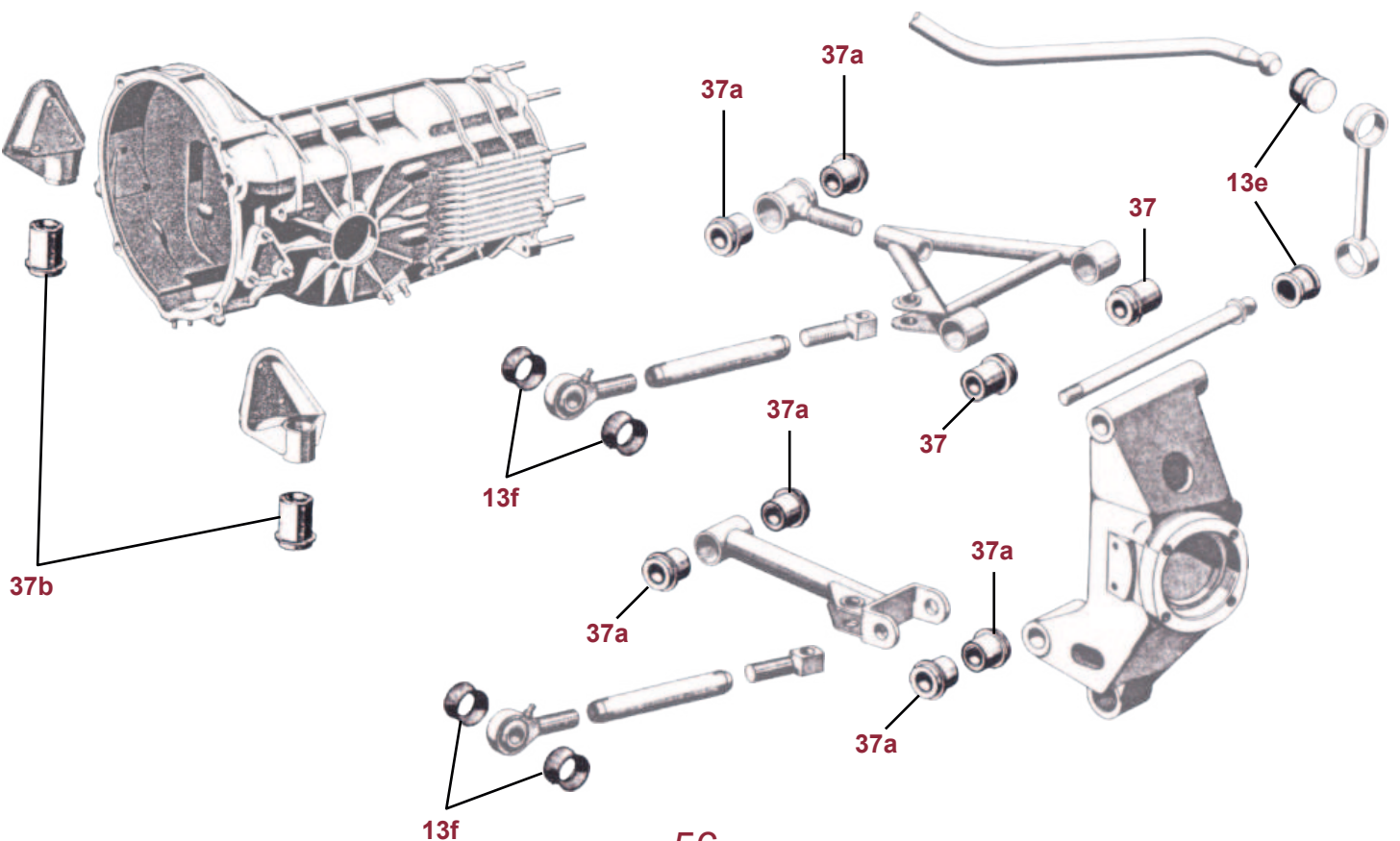
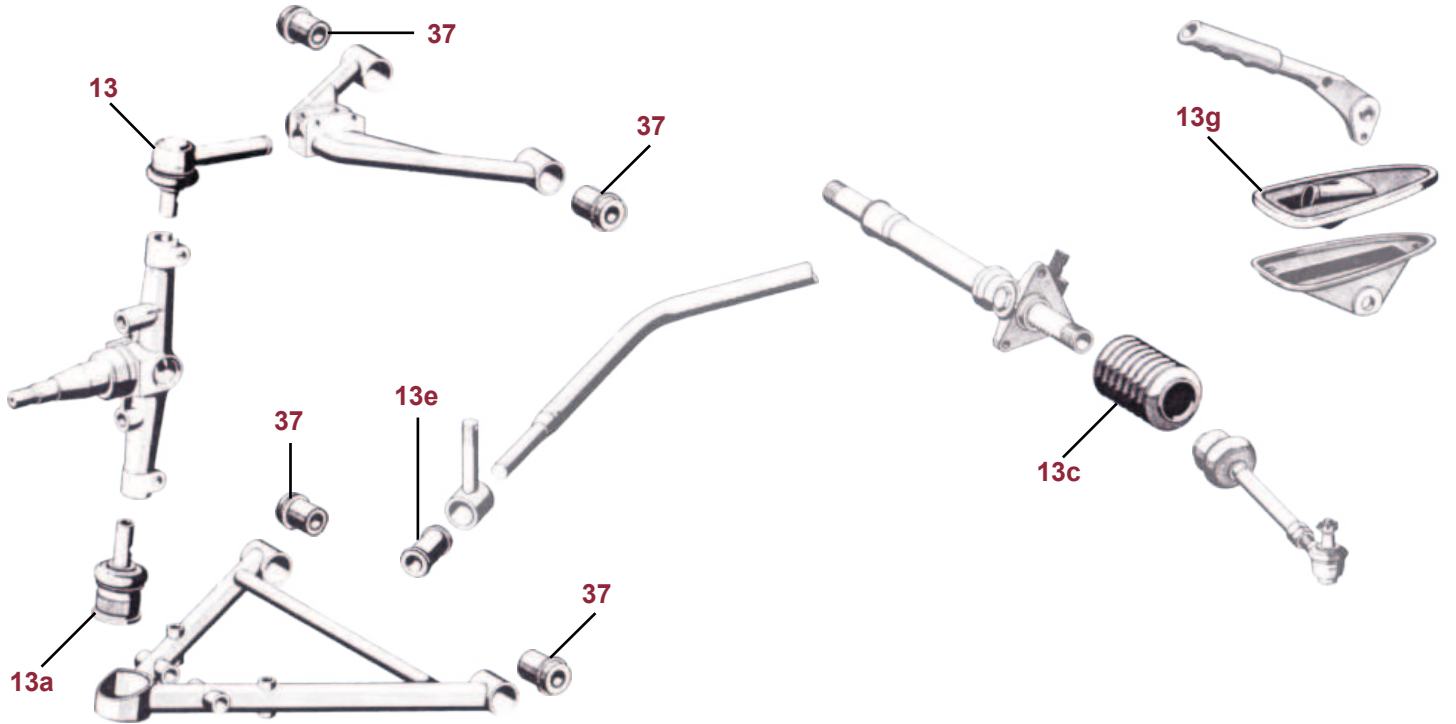
**356 A T2 - 356 B T6**



**356 C**



5637	Gummilager "Flanbloc", 12 erforderlich (8 vorne und 4 hinten)	904 331 531 02	904 - 917
5637a	Gummilager "Flanbloc" für Hinterachse, 12 erforderlich	904 331 531 03	904 - 917
5637b	Gummilager „Flanbloc“ für Getriebeaufhängung, 2 erforderlich	904 305 021 00	904 - 917
5713	Kugelgelenk, 25 mm, Vorderachse, oben	904 341 047 00	904
5713a	Kugelgelenk, 35 mm, Vorderachse, unten	904 341 048 00	904
5713c	Faltenbalg für Zahnstangenlenkung	904 347 391 00	904
5713d	Gelenkbuchse für Stabilisator, hinten, 4 erforderlich	904 333 791 00	904
5713e	Büchse für vorderen Stabilisator, 2 erforderlich	904 341 539 00	904
5713f	Dichtung für Gelenkstangenkopf/Schubstrebe, 8 erforderlich	904 331 523 00	904
5713g	Gummistulpe für Handbremshebel	904 424 591 00	904

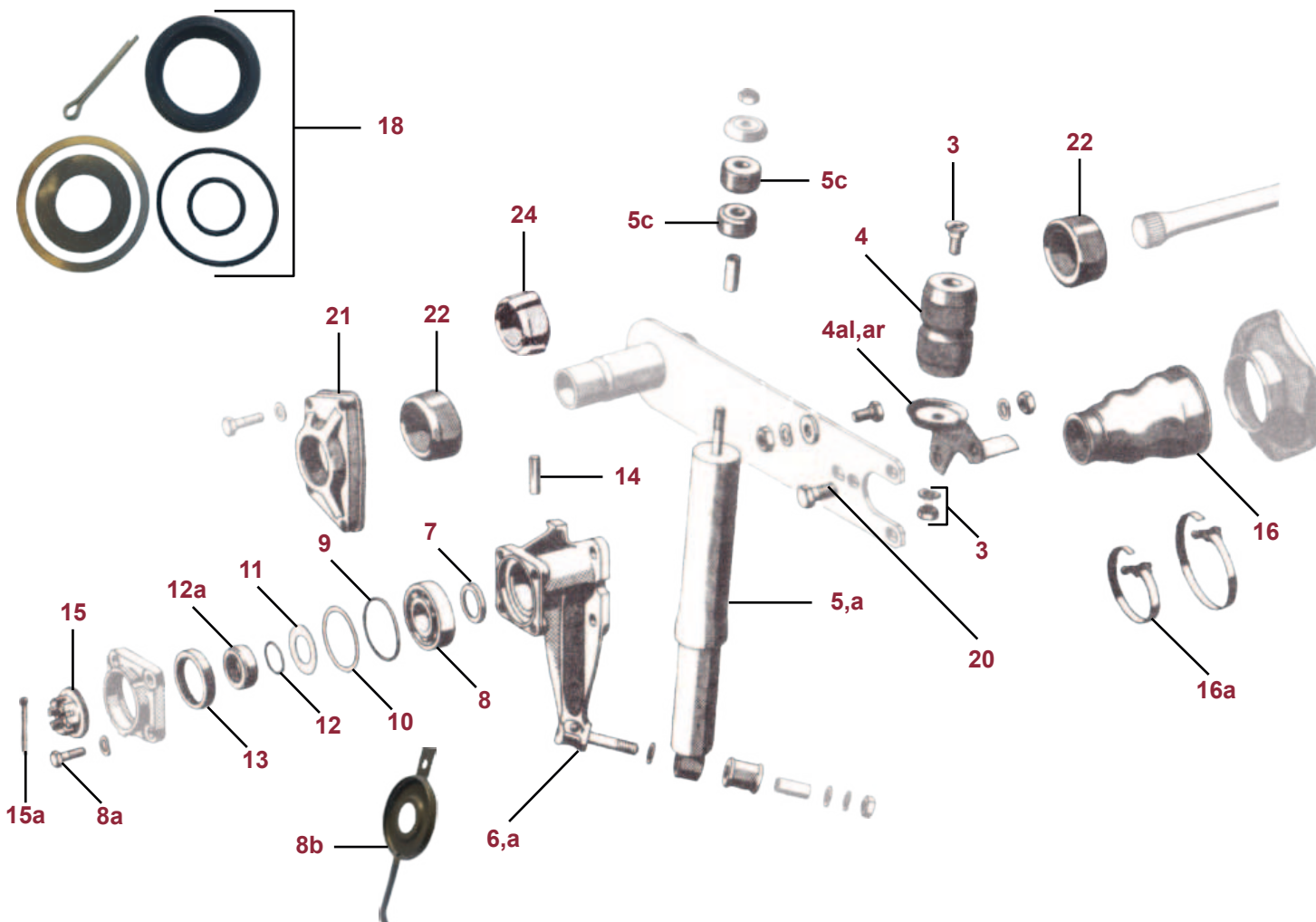


# Hinterachse 356 - B

## Trommelbremse

*Classic parts*

5803	Bundschraube und Mutter für hintere Gummifederung, verzinkt	644 34 205	356 A - B
5804	Gummihohlfeder für Hinterachse	644 34 206	356 - B
5804al	Winkelstütze für Gummihohlfeder, links	644 34 023	356 A - B
5804ar	Winkelstütze für Gummihohlfeder, rechts	644 34 024	356 A - B
5805	Stoßdämpfer hinten, „Koni“, rot, einstellbar	356 34 155	356 Vor A
5805a	Stoßdämpfer hinten, „Koni“, rot, einstellbar	644 333 131 00	356 A - C
5805ab	Schraube/Mutter zur Befestigung des hinteren Stoßdämpfers, oben		356 Vor A
5805c	Gelenkring (Gummi) für hinteren Stoßdämpfer, oben, 2 erforderlich		356 A - C
5806	Lagerflansch für Hinterachse, links	644 34 011	356 A - B
5806a	Lagerflansch für Hinterachse, rechts	644 34 012	356 A - B
5807	Abstandsring auf Gelenkwelle	644 331 231 00	alle 356
5808	Ringrillenlager für Hinterrad	900 052 006 00	alle 356
5808a	Schraube für Radlagerdeckel, 4 pro Seite erforderlich, Alternativteil	999 074 006 01	356 - B
5808b	Ölfangschale für Bremsstrommel, hinten	356 34 031	356 A T2
5809	O-Ring für Hinterachsflansch, nur für Trommelbremse	356 34 144	356 - B
5810	Einstellscheibe für Radlager 0,1mm, Menge nach Bedarf	356 344 10	356 - B
5811	Scheibe auf Gelenkwelle	356 34 402	alle 356
5812	Dichtung auf Gelenkwelle, Ovalring, kein O-Ring	356 34 142	alle 356
5812a	Zwischenring (Abstandsring außen)	356 34 401	356 - B
5813	Dichtungsring für Steckachse, Trommelbremse	644 34 192	356 - B
5814	Passkerbstift	N 012 801 1	alle 356
5815	Kronenbundmutter für Hinterachse, verzinkt	644 332 271 00	alle 356
5815a	Splint für Kronenbundmutter	900 021 025 00	alle 356
5816	Gelenkschutzhülle für Achsrohr, ungeteilte/originale Version	644 34 191	alle 356
5816a	Schlauchbinder für Gelenkschutzhülle, 2 pro Seite erforderlich	999 512 103/104 02	alle 356
5817	Gelenkschutzhülle, geteilte Version für Reparaturzwecke, mit Bef.-material	644 34 191 1	alle 356
5818	Abdichtsatz für Achsrohr/Steckachse, nur für Trommelbremse, 2 erforderlich	CLP 34 411	alle 356
5820	Schraubensatz für Hinterachsschwertbefestigung, 42-teilig, verzinkt		alle 356
5821	Deckel für Federstrebenabe, mit Durchbruch für Strebe	644 333 151 01	356 - B
5822	Gummilager für Federstrebenabe, innen oder außen	644 333 131 00	alle 356
5824	Gummilager für Federstrebenabe, außen	644 333 131 01	356 BT6/C



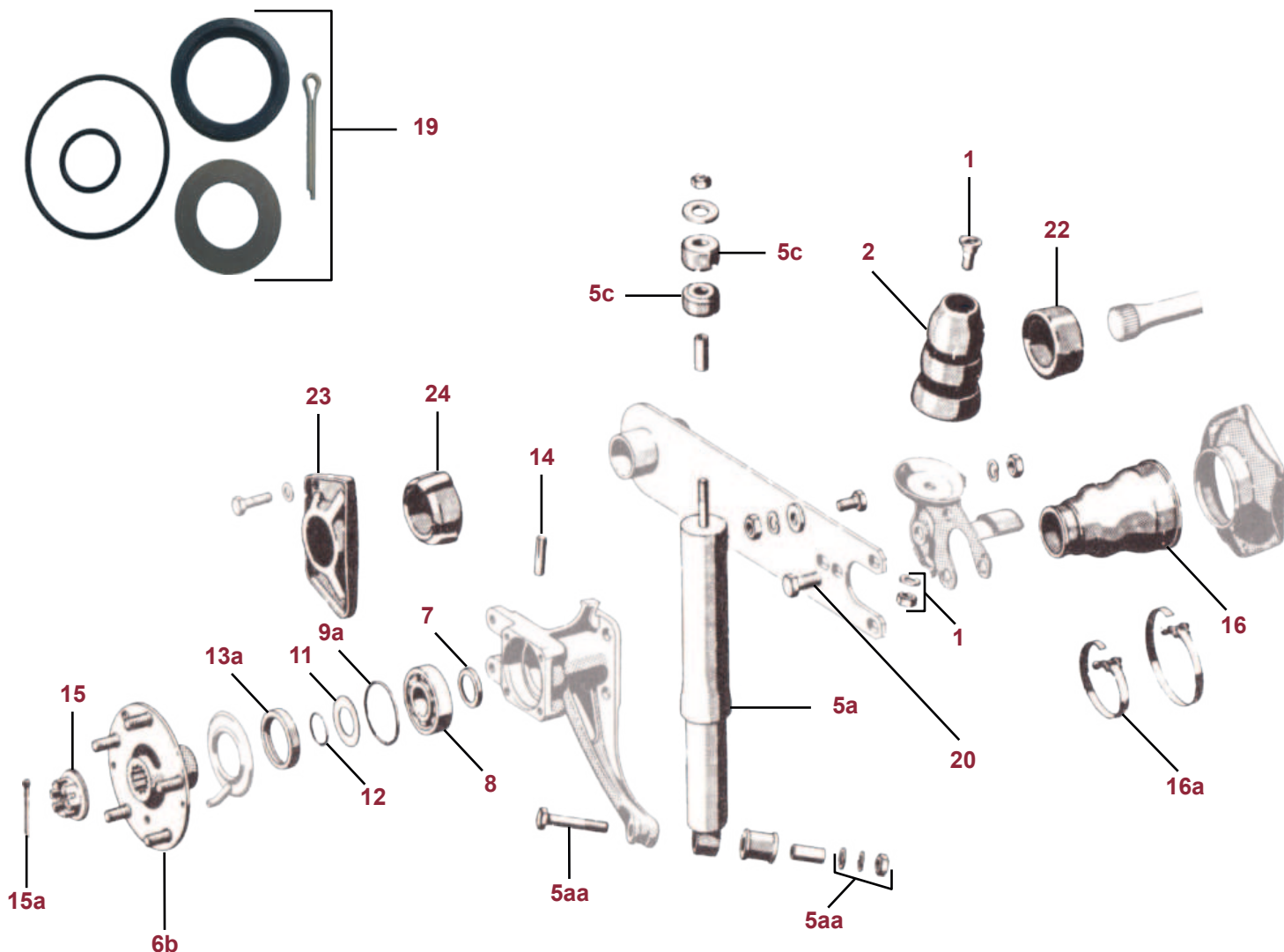


# Hinterachse 356 C

## Scheibenbremse

*Classic parts*

5801	Bundschraube und Mutter für hintere Gummifederung, verzinkt	695 333 513 00	356 C
5802	Gummihohlfeder für Hinterachse	695 333 311 00	356 C
5805a	Stoßdämpfer hinten, „Koni“, rot, einstellbar	644 333 131 00	356 A - C
5805aa	Schraube/Mutter zur Befestigung des hinteren Stoßdämpfers, unten	900 082 011 02	356 C
5805c	Gelenkring (Gummi) für hinteren Stoßdämpfer, oben, 2 erforderlich		356 A - C
5806b	Hinterradnabe mit Radbolzen	695 331 903 00	356 C
5807	Abstandsring auf Gelenkwelle	644 331 231 00	alle 356
5808	Ringrillenlager für Hinterrad	900 052 006 00	alle 356
5809a	O-Ring für Hinterachsflansch, nur für Scheibenbremse	999 701 092 50	356 C
5811	Scheibe auf Gelenkwelle	356 34 402	alle 356
5812	Dichtung auf Gelenkwelle, Ovalring, kein O-Ring	356 34 142	alle 356
5813a	Dichtungsring für Steckachse, Scheibenbremse	999 113 038 50	356 C
5814	Passkerbstift	N 012 801 1	alle 356
5815	Kronenbundmutter für Hinterachse, verzinkt	644 332 271 00	alle 356
5815a	Splint für Kronenbundmutter	900 021 025 00	alle 356
5816	Gelenkschutzhülle für Achsrohr, ungeteilte/originale Version	644 34 191	alle 356
5816a	Schlauchbinder für Gelenkschutzhülle, 2 pro Seite erforderlich	999 512 103/104 02	alle 356
5817	Gelenkschutzhülle, geteilte Version für Reparaturzwecke, mit Bef.-material	644 34 191 1	alle 356
5819	Abdichtsatz für Achsrohr/Steckachse, nur für Scheibenbremse	CLP 34 402	356 C
5820	Schraubensatz für Hinterachsschwertbefestigung, 42-teilig, verzinkt		alle 356
5822	Gummilager für Federstrebenabe, innen oder außen	644 333 131 00	alle 356
5823	Deckel für Federstrebenabe, ohne Durchbruch für Strebe	695 333 151 01	356 C
5824	Gummilager für Federstrebenabe, außen	644 333 131 01	356 BT6/C



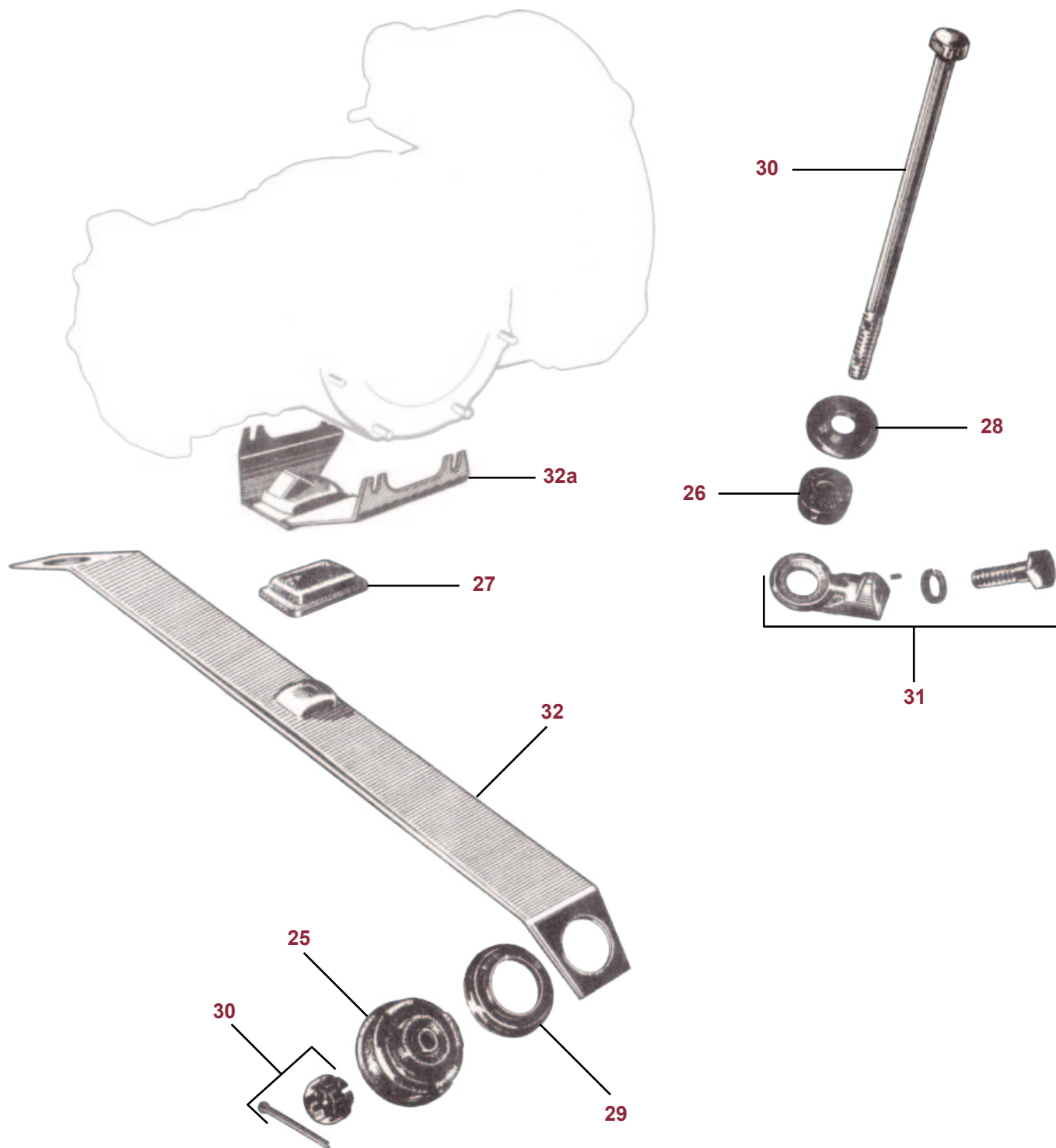
# Hinterachse

## Ausgleichsfeder

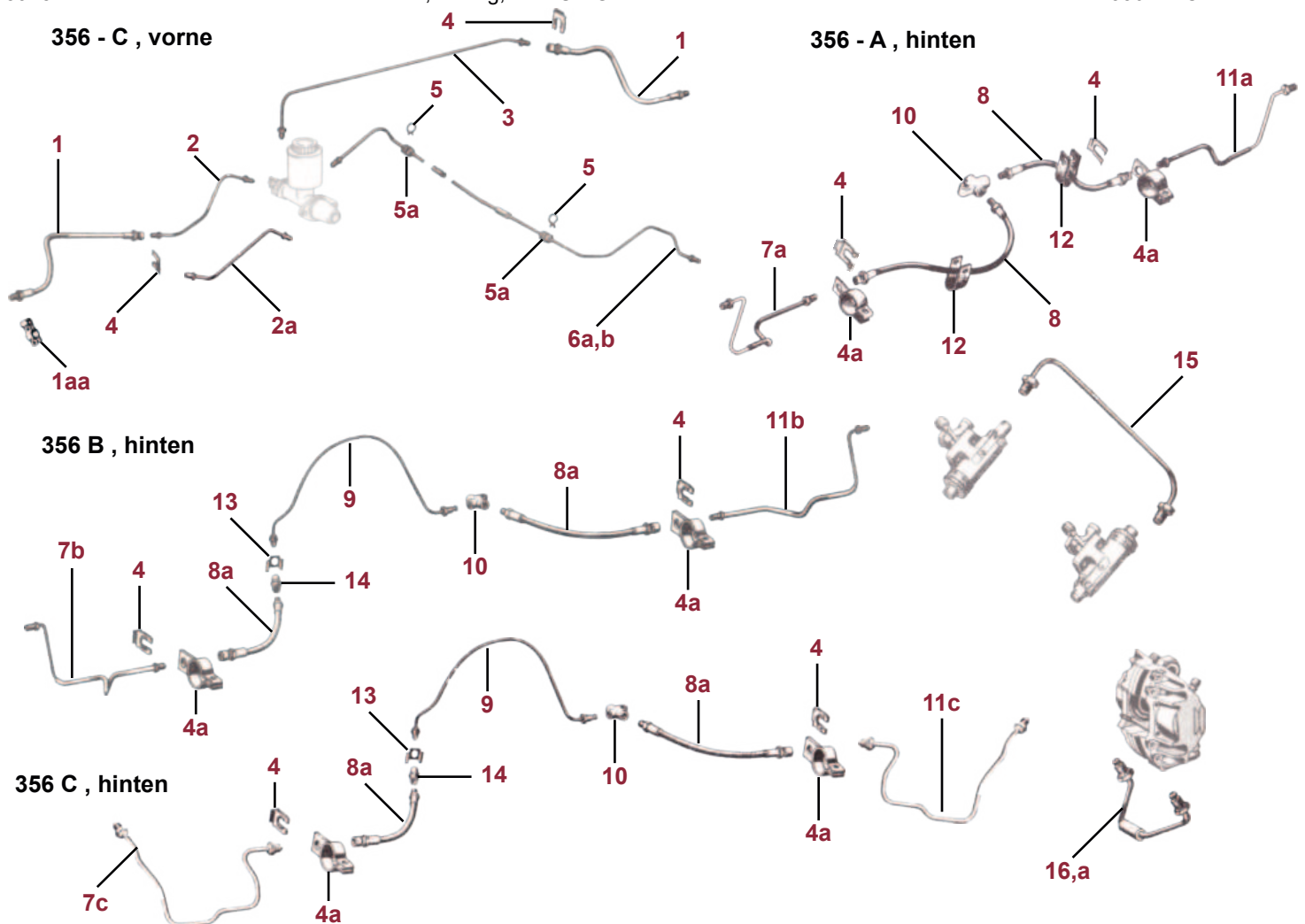
*Classic parts*

5825	Gummimetallager für Ausgleichsfeder, unten, 2 erforderlich	695 333 207 00	Super 90, Carrera
5826	Gelenkgummi für Ausgleichsfeder, oben, 2 erforderlich	695 333 235 00	Super 90, Carrera
5827	Gummilager zwischen Getriebe und Ausgleichsfeder	695 333 221 00	Super 90, Carrera
5828	Teller für oberes Gelenkgummi, 2 erforderlich	695 333 233 00	Super 90, Carrera
5829	Zentrierteller für Gummimetallager an Ausgleichsfeder, unten, 2 erforderlich	695 333 205 00	Super 90, Carrera
5830	Zuganker, komplett mit Kronenmutter und Splint für Ausgleichsfeder, verzinkt, 2 erforderlich	695 333 241 01	Super 90, Carrera
5831	Stützteller am Schwert, rechts oder links, komplett mit Schraube, verzinkt, 2 erforderlich	695 333 231 00	Super 90, Carrera
5832	Ausgleichsfeder	695 333 021 00	Super 90, Carrera
5832a	Federstütze für Ausgleichsfeder für frühe Getriebe	695 333 025 00	Carrera

Die Ausgleichsfeder gab es als Sonderausstattung für alle 356.



5901	Bremsschlauch, vorne, OEM	644 42 311	alle 356
5901a	Bremsschlauch, vorne, OEM	695 351 681 90	Carrera 2 GS, GT
5901aa	Halteschelle für vorderen Bremsschlauch	695 351 651 90	356 B Carrera 2
5902	Bremsleitung, vorne links (ATE)	644 42 313	356 - B T6
5902a	Bremsleitung, vorne links (ATE)	695 355 313 00	356 C
5903	Bremsleitung, vorne rechts (ATE)	644 42 314	alle 356
5904	Bremsschlauchhalter, verzinkt, 4 erforderlich	356 42 121	alle 356
5904a	Halteschelle für Bremsleitung/-schlauch, hinten am Achsrohr	644 351 651 00	alle 356
5905	Spannklemme für Gummitülle, 2 erforderlich	644 025 681 00	alle 356
5905a	Gummitülle für Bremsleitung durch den Tunnel, 2 erforderlich	914 355 651 00	alle 356
5906a	Bremsleitung für Mitteltunnel (ATE)	356 42 023	356 - A
5906b	Bremsleitung für Mitteltunnel, mit Gummiummantelung, wie original (ATE)	695 352 602 01	356 B - C
5907a	Bremsleitung, hinten links, mit Gummiummantelung, wie original (ATE)	644 42 305	356 A
5907b	Bremsleitung, hinten links, mit Gummiummantelung, wie original (ATE)	695 352 605 00	356 B
5907c	Bremsleitung, hinten links, mit Gummiummantelung, wie original (ATE)	695 355 605 00	356 C
5908	Bremsschlauch, hinten, OEM	356 42 028	356 - A
5908a	Bremsschlauch, hinten, OEM	695 352 631 00	356 B - C
5909	Bremsleitung über Getriebe (ATE)	695 352 601 00	356 B - C
5910	Verteilerstück	914 355 667 00	alle 356
5911a	Bremsleitung hinten rechts, mit Gummiummantelung, wie original (ATE)	644 42 306	356 A
5911b	Bremsleitung hinten rechts, mit Gummiummantelung, wie original (ATE)	695 352 606 00	356 B
5911c	Bremsleitung, hinten rechts mit Gummiummantelung, wie original (ATE)	695 355 606 00	356 C
5912	Aufhängeband, 100 mm	999 706 009 80	356 A
5913	Haltefeder für Bremsschlauch hinten links, verzinkt	914 355 663 00	356 B - C
5914	Zwischenstück für Bremsschlauch hinten links, verzinkt		356 B - C
5915	Bremsleitung zwischen den beiden vorderen Radbremszylindern (ATE)	356 42 184	356 A - B
5916	Bremsleitung für Bremssattel, vorne (ATE)	901 351 925 10	356 C
5916a	Bremsleitung für Bremssattel, hinten (ATE)	901 352 939 10	356 C
5917	Stahlflex-Bremsschlauchsatz, 4-teilig, mit TÜV Gutachten		356 A
5918	Stahlflex-Bremsschlauchsatz, 4-teilig, mit TÜV Gutachten		356 B - C



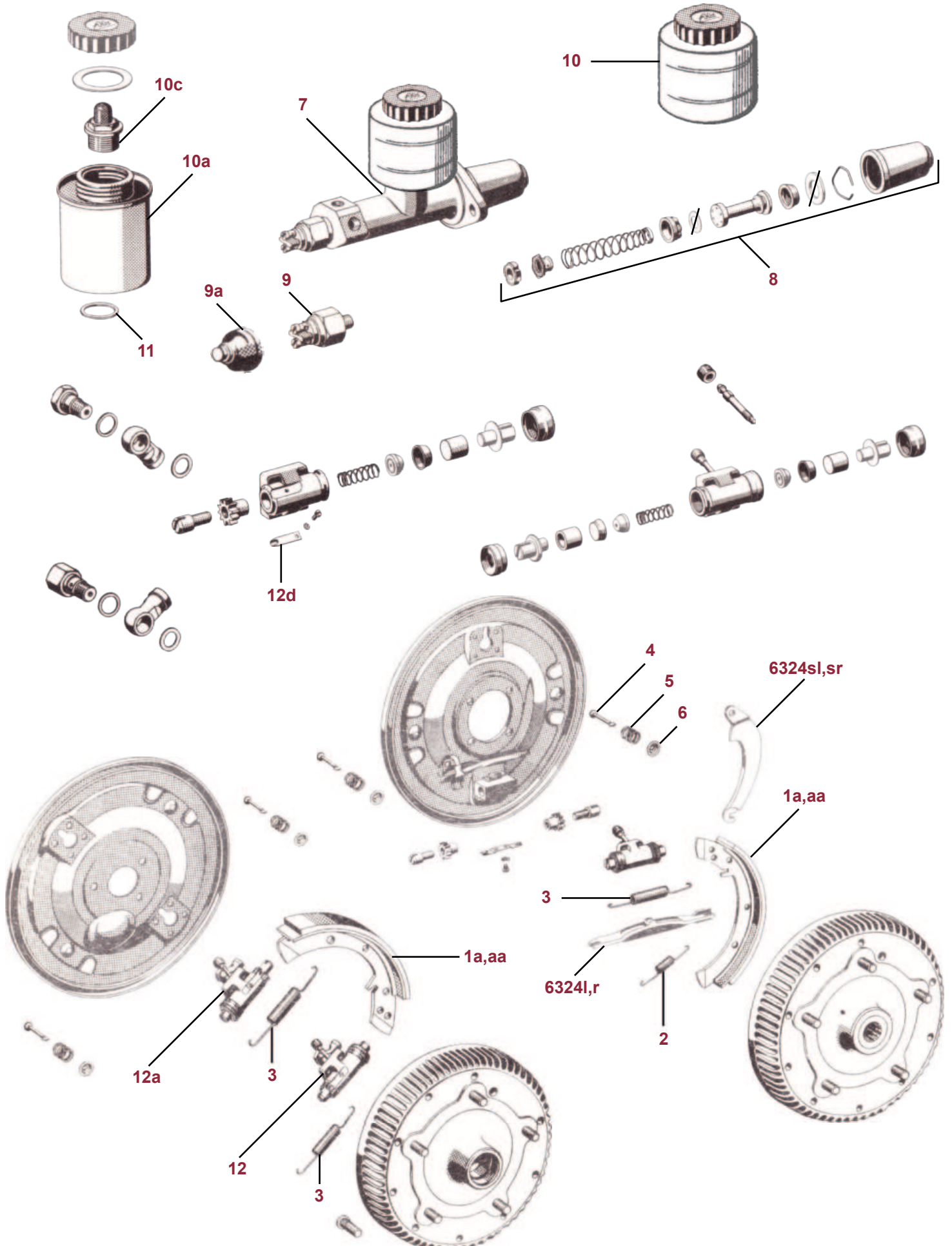
6001	Bremsbacke, 60 mm, Aluminiumversion RS 60/61 Spyder, aber auch optional für Fahrzeuge mit Trommeldurchmesser 280 mm	695 351 033 10	356 B T5 GT, und RSK
6001a	Bremsbacke, 40 mm, komplett mit Belag für Trommeldurchmesser 280 mm	695 351 033 01	356 - B
6001aa	Bremsbacke, 40 mm, auf Maß geschliffen, Trommeldurchmesser angeben, wir schleifen auf 1/10 genau, Verschleißgrenze bei 282,50 mm	695 351 033 51	356 - B
6001c	60 mm Bremsbacke im Austausch, Stahlversion, Trommeldurchmesser angeben, Verschleißgrenze bei 281 mm	695 351 035 XX	356 A GT, 550
6001d	60 mm Bremsbacke im Austausch, Aluversion, Trommeldurchmesser angeben, Verschleißgrenze 281 mm		356 B T5 GT Abarth und 718 Syder
6002	Rückzugfeder, kurz, für Bremsbacken, 4 erforderlich	356 42 172	356 - B
6003	Rückzugfeder, lang, für Bremsbacken, 6 erforderlich	356 42 168	356 - B
6004	Spannstift für Bremsbacken, 8 erforderlich	356 42 169	356 - B
6004a	Haltestift für 60 mm Bremsbacke, Stahl GT Version		356 A, 550 Spyder
6005	Druckfeder für Bremsbacken, 8 erforderlich	644 42 208	356 - B
6006	Federteller für Bremsbacken, 8 erforderlich	356 42 170	356 - B
6007	Hauptbremszylinder kompl. mit Vorratsbehälter und Bremslichtschalter, Original „ATE“	356 42 020	356 - B
6007b	Hauptbremszylinder für 356 B Carrera, kompl. mit Behälter und Montageplatte, nur für Ringbremse	695 351 501 90	356 B Carrera 2
6007c	Hauptbremszylinder 2-Kreis, kompl. montagefertig	CLP 355 012 02	356 A - B
6008	Reparatursatz für Hauptbremszylinder	695 351 911 00	356 - B
6009	Bremslichtschalter	644 613 401 00	356 - B
6009a	Gummikappe für Bremslichtschalter am Hauptbremszylinder		356 - B
6010	Bremsflüssigkeitsbehälter, Plastik	CLP 42 091	356 - B
6010a	Bremsflüssigkeitsbehälter, Aluminium	356 42 091	356 - B
6010b	Nachfüllbehälter für Bremsflüssigkeit und Kupplung		356 Vor A, Spyder
6010c	Schraubstutzen mit Sieb zwischen Hauptbremszylinder und Behälter	356 42 412	356 - B
6011	Kupferdichtring zwischen Hauptbremszylinder und Behälter		356 - B
6012	Radbremszylinder, vorne, links unten oder rechts oben, komplett mit Hohlschraube und Ringstutzen, Original „ATE“	695 351 512 00	356 - B
6012a	Radbremszylinder, vorne, rechts unten oder links oben, komplett mit Hohlschraube und Ringstutzen, Original „ATE“	695 351 511 00	356 - B
6012b	Aluminiumabstandsbock für vordere Radbremszylinder, 60 mm, GT Bremse, 4 erf.	644 42 127	356 A - B GT
6012c	Verbindungsstutzen für vordere Radbremszylinder, 60 mm, GT Bremse, 4 erf.	550 42 336	356 A - B GT
6012d	Blattfeder für Nachstellschraube am vorderen Radbremszylinder, 4 erf.		356 - B
6012e	Radbremszylinder, vorne, links unten oder rechts oben, ohne Hohlschraube und Ringstutzen, Reproduktion	CLP 351 512 00	356 - B
6012f	Radbremszylinder, vorne, rechts unten oder links oben, ohne Hohlschraube und Ringstutzen, Reproduktion	CLP 351 511 00	356 - B



# Bremssystem

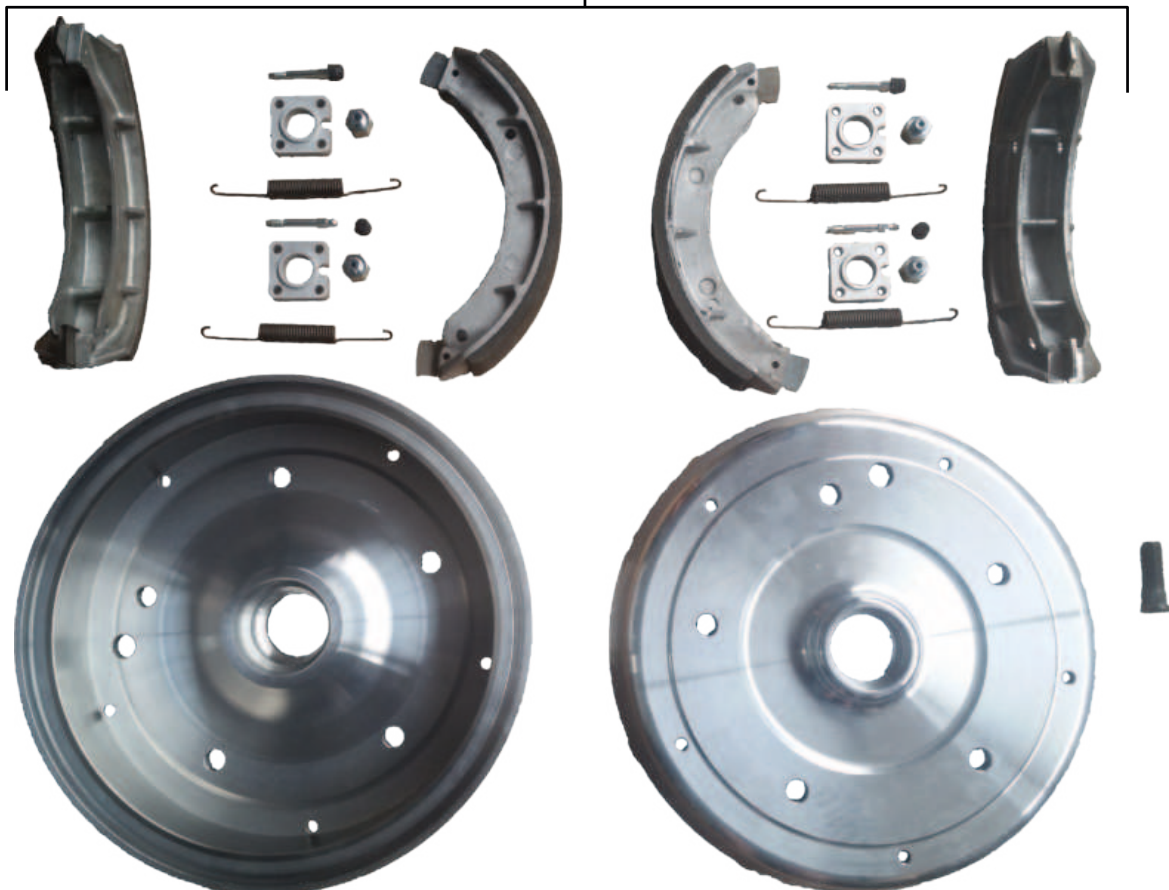
## 356 - B

*Classic parts*



6013	Radbremszylinder, hinten, links oder rechts, Original „ATE“	644 352 513 01	356 - B
6013a	Blattfeder für Nachstellschraube am hinteren Bremsankerblech, 2 erf.	356 42 174	356 - B
6013aa	Rundkopfschlitzschraube für Federblech Radbremszylinder		356 - B
6013b	Radbremszylinder, hinten, links oder rechts, Reproduktion	CLP 352 513 01	356 - B
6014	Reparatursatz für Radbremszylinder, 8 erf.	644 351 912 01	356 - B
6015	Anschlagfeder für Radbremszylinder	695 351 518 00	356 - B
6017	Kolben für Radbremszylinder, 8 erf.	CLP 351 521 00	356 - B
6018	Nachstellschraube	356 42 114	356 - B
6019	Nachstellmutter	356 42 173	356 - B
6020	Staubkappe	901 351 927 10	356 - B
6021	Entlüfterschraube mit Staubkappe	695 351 524 00	356 - B
6021a	Entlüfterschraube, verlängerte, Version, 60 mm GT Bremse, verzinkt, 4 erf.	356 42 169	356 A - B GT
6022	Hohlschraube für Radbremszylinder vorne unten	999 135 002 02	356 - B
6023	Ringstutzen, vorne unten, rechts oder links	999 215 027 02	356 - B
6024	Kupferdichtring für Ringstutzen, 10x16 mm	N 013 808 3	356 - B
6025	Hohlschraube für Ringstutzen, vorne oder hinten, verzinkt	901 355 531 00	356 - B
6026	Ringstutzen	914 355 531 00	356 - B
6027	Kupferdichtung, 10x16 mm	900 123 004 00	356 - B
6028	Kupferdichtung, 12x16 mm	900 123 005 20	356 - B
6029	Radbolzen, Standardlänge	356 34 132	356 - B
6031	Bremstrommel, vorne, komplett mit Radbolzen, Originalteil	695 341 061 01	356 B
6031a	Bremstrommel, 60 mm, GT Version, Nur für Export oder Rennsport	644 42 045	356 A - B GT
6031aa	Ansaughutze mit Sieb für Ankerblech, Info ob A oder B Ankerplatten	CLP 351 011/012 10	356 A - B GT
6031b	Bremstrommel, vorne, komplett mit Radbolzen, Originalteil	356 41 023	356 - A
6032	Bremstrommel, hinten, komplett mit Radbolzen, Originalteil	695 331 061 01	356 B
6032a	Bremstrommel, hinten, komplett mit Radbolzen, Originalteil	644 331 063 00	356 - A
6033	60 mm GT Bremsanlage, komplett mit 4 Aluminiumbremsbacken, und allen erforderlichen Befestigungsteilen	644 42 045	356 A - B GT
6034	Radbolzen für 60 mm GT Bremstrommel, 5 pro Trommel erf.	904 341 671 00	356 A - B GT, 718
6035	Bremstrommelpaar, vorne, links und rechts, 60 mm, Typ 718 RSK/RS 60/61	718 341 061/062 02	718 Spyder

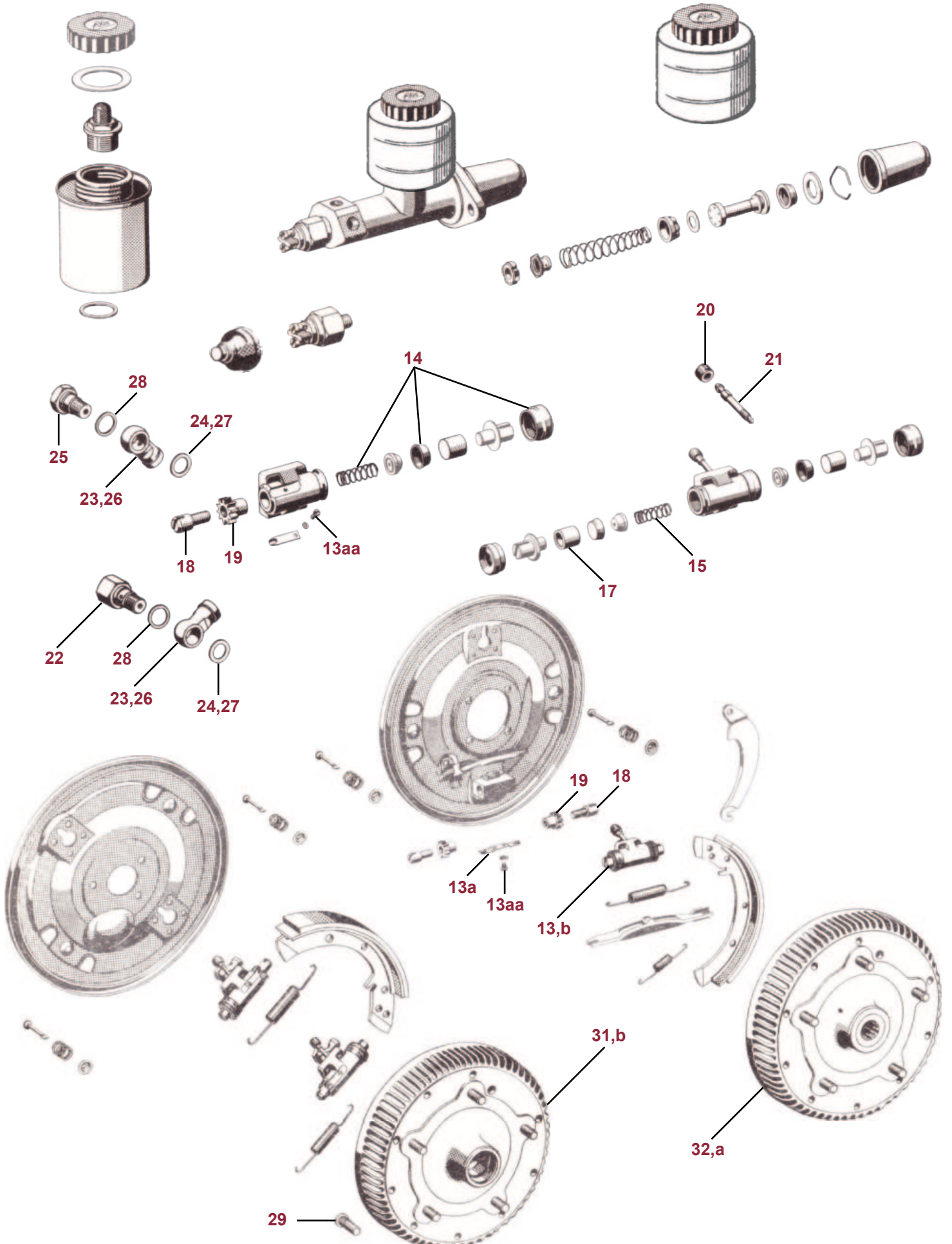
33



# Bremssystem

## 356 - B

*Classic parts*

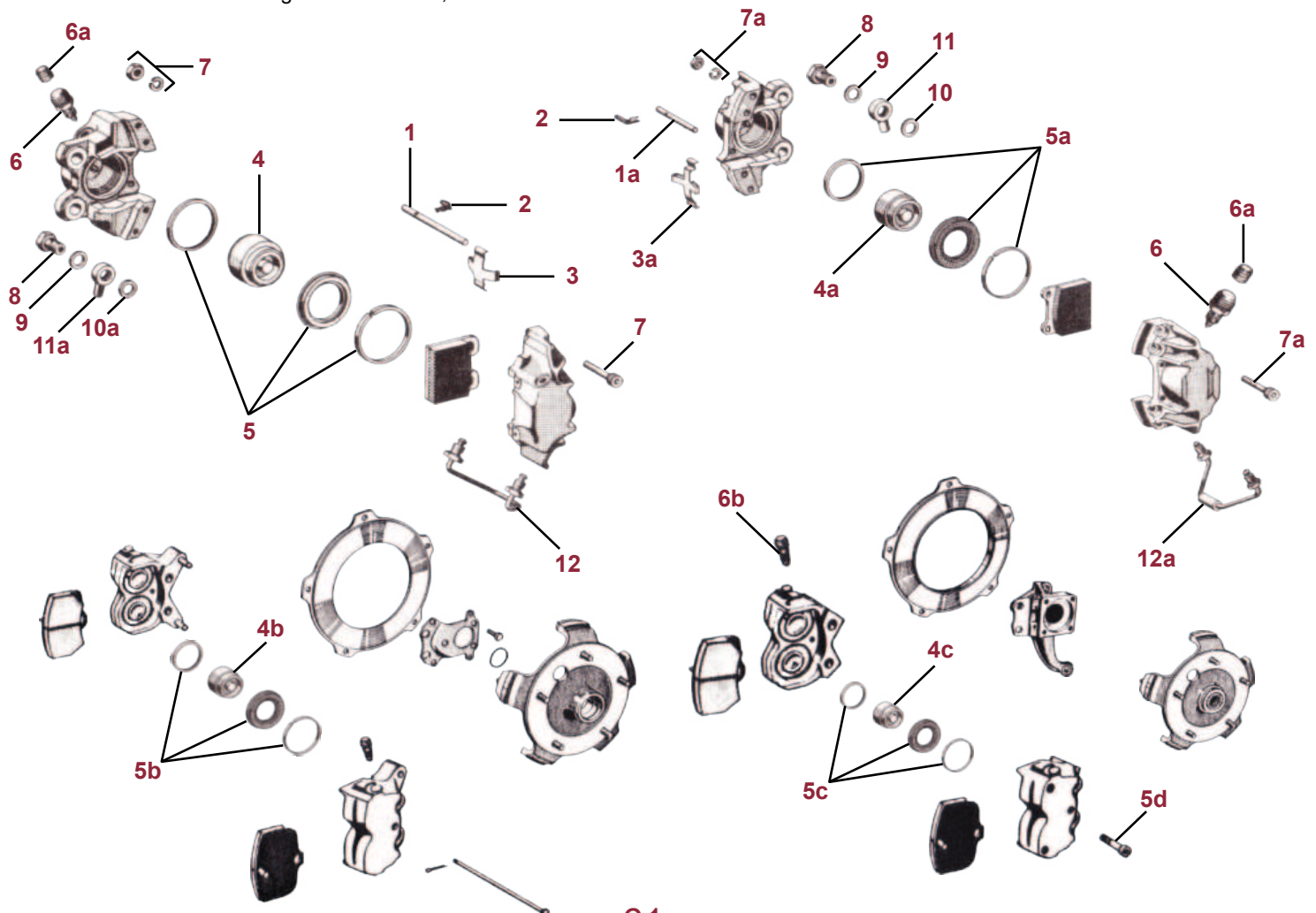


# Bremssystem

## 356 C & Carrera 2

*Classic parts*

6101	Haltestift für Bremsbelag, vorne	901 351 913 14	356 C
6101a	Haltestift für Bremsbelag, hinten	901 352 938 11	356 C
6102	Sicherungsöse für Haltestift	901 351 955 10	356 C
6103	Spreizfeder, vorne	901 351 916 12	356 C
6103a	Spreizfeder, hinten	901 352 936 10	356 C
6104	Kolben für Bremssattel, vorne, 48 mm	CLP 351 097 00	356 C
6104a	Kolben für Bremssattel, hinten, 35 mm	CLP 352 099 00	356 C
6104b	Kolben für Bremssattel, vorne, Ringbremse	695 351 065 90	356 B Carrera 2
6104c	Kolben für Bremssattel, hinten, Ringbremse	693 352 065 90	356 B Carrera 2
6105	Reparatursatz für einen Bremssattel, vorne, ohne Kolben	901 351 964 11	356 C
6105a	Reparatursatz für einen Bremssattel, hinten, ohne Kolben	901 352 964 11	356 C
6105b	Reparatursatz für einen Sattel (Ringbremse), vorne, bestehend aus Manschette, Quattro- und Sicherungsring, 12-teilig	695 351 067 91	356 B Carrera 2
6105c	Reparatursatz für einen Sattel (Ringbremse), hinten, bestehend aus Manschette, Quattro- und Sicherungsring, 12-teilig	CLP 351 097 00	356 B Carrera 2
6105d	Zylinderschraube für Bremssattel, Ringbremse	900 119 008 02	356 B Carrera 2
6106	Entlüfterventil mit Staubkappe für Bremssattel, vorne oder hinten	695 351 641 90	356 C
6106a	Staubkappe für Entlüfterventil		356 C
6106b	Entlüfternippel mit Staubkappe für Bremssattel (Ringbremse), vorne oder hinten	695 351 067 91	356 B Carrera 2
6107	Zylinderschraube für Bremssattel, vorne, 4 pro Sattel erforderlich	900 067 058 01	356 C
6107a	Zylinderschraube für Bremssattel, hinten, 4 pro Sattel erforderlich	900 067 059 01	356 C
6108	Hohlschraube für Ringstutzen	901 355 531 00	356 C
6109	Dichtring zwischen Hohlschraube und Ringstutzen, vorne oder hinten, 4 erforderlich	900 123 005 20	356 C
6110	Dichtring zwischen Ringstutzen und Bremssattel, hinten, 2 erforderlich	900 123 004 20	356 C
6110a	Dichtring zwischen Ringstutzen und Bremssattel, vorne, 2 erforderlich	901 351 956 10	356 C
6111	Ringstutzen, hinten	914 355 531 00	356 C
6111a	Ringstutzen, vorne	695 351 532 00	356 C
6112	Bremsleitung für Bremssattel, vorne	901 351 925 10	356 C
6112a	Bremsleitung für Bremssattel, hinten	901 352 939 10	356 C



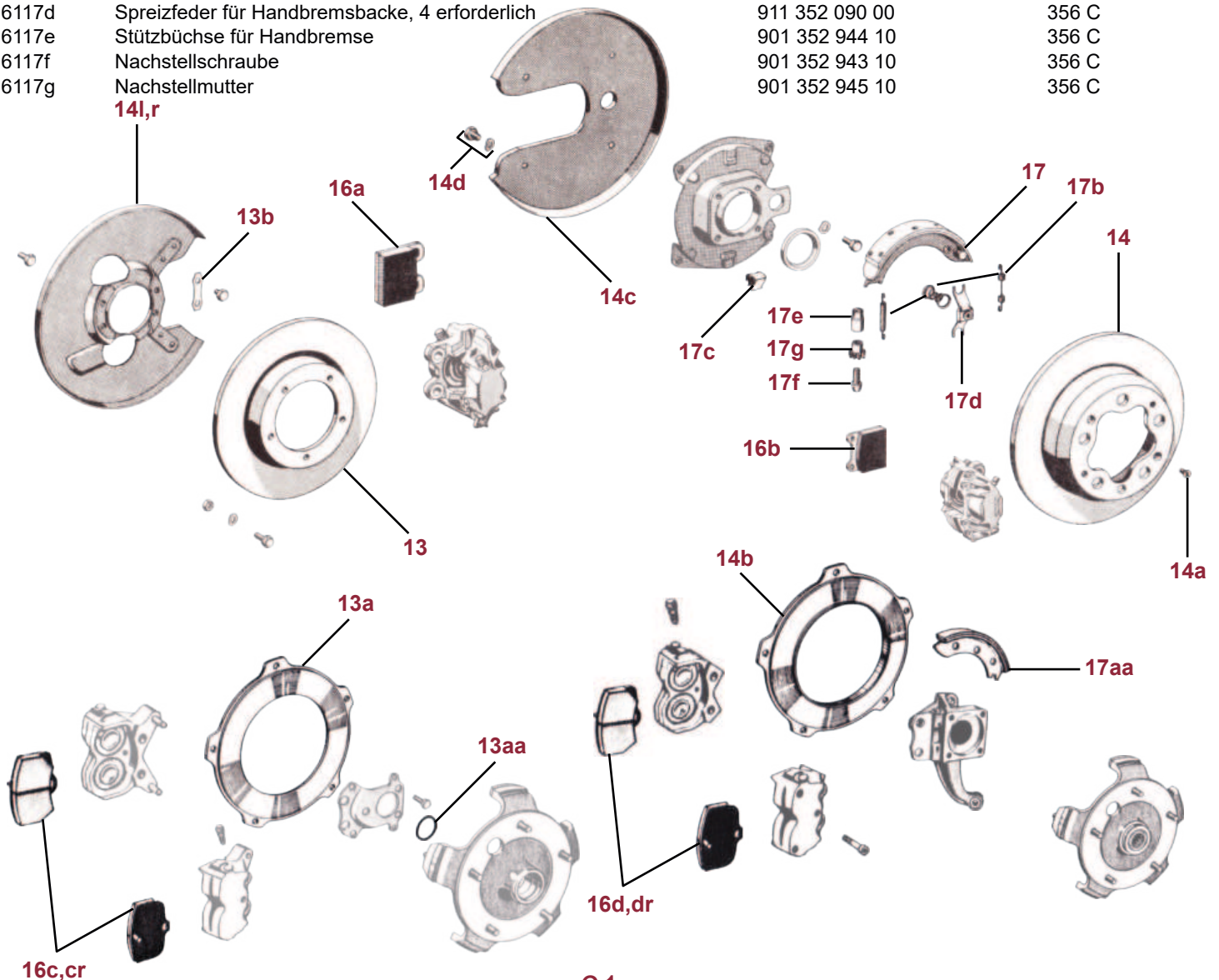


# Bremssystem

## 356 C & Carrera 2

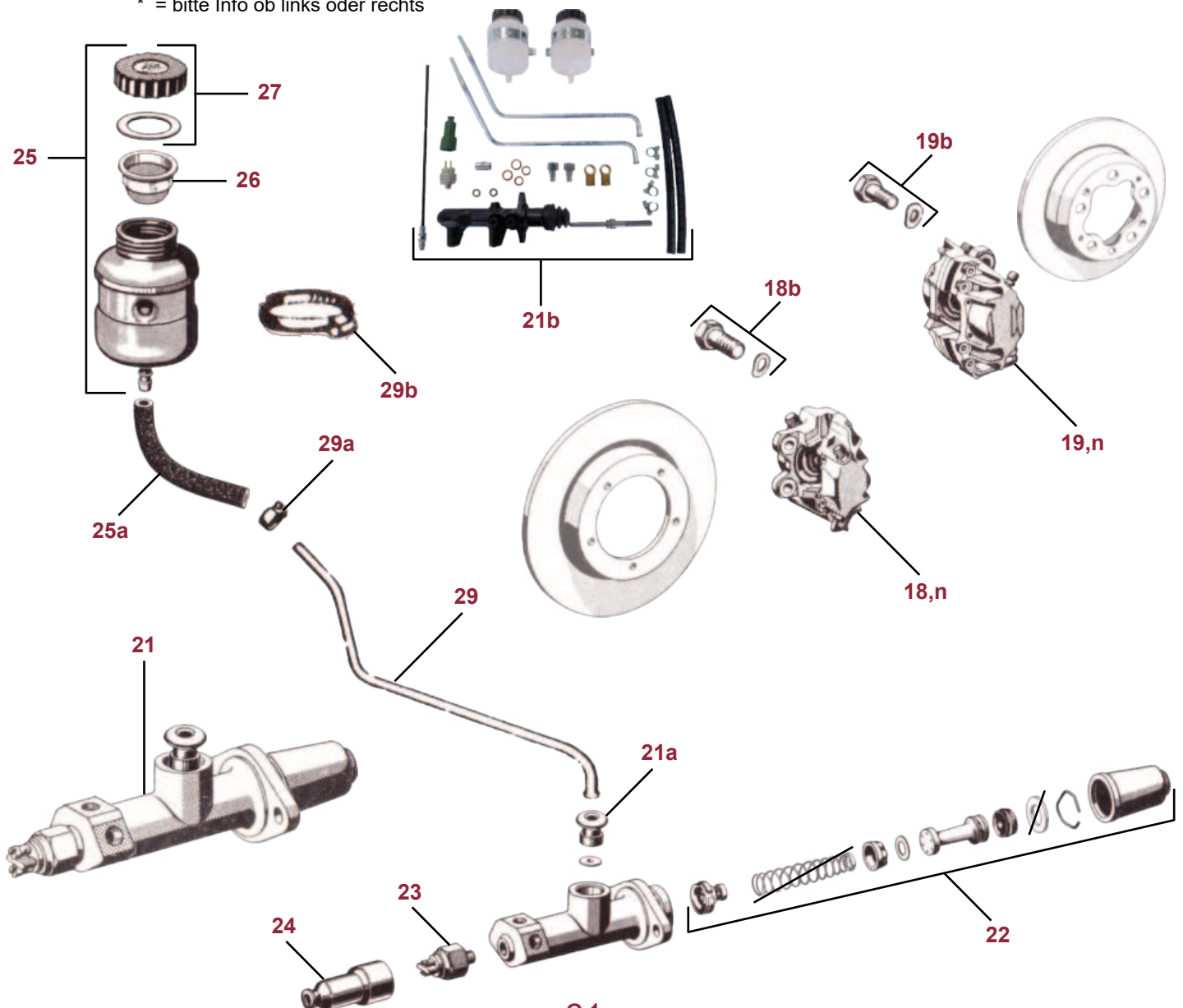
*Classic parts*

6113	Bremsscheibe, vorne	901 351 401 10	356 C
6113a	Bremsscheibe, vorne (Ringbremse)	695 341 613 90	356 B Carrera 2
6113aa	Distanzscheibensatz für Radnabe (Ringbremse), je 3x 0,1 0,2 0,5mm	695 341 691 90 und 695 341 692 90 und 695 341 693 90	356 B Carrera 2
6113b	Sicherungsblech, vorne, 2 pro Seite erforderlich	695 351 811 00	356 C
6114	Bremsscheibe, hinten	901 352 401 11	356 C
6114a	Schraube zur Befestigung der hinteren Bremsscheibe, 2 pro Seite erforderlich	900 269 047 01	356 C
6114b	Bremsscheibe, hinten (Ringbremse)	695 331 613 90	356 B Carrera 2
6114c	Staubschutzblech für Bremsscheibe, hinten	695 352 801 10	356 C
6114d	Schraubensatz für Staubschutzblech hinten, 1 Satz pro Blech	900 075 02 / 900 028 010 01	356 C
6114l	Staubschutzblech für Bremsscheibe, vorne links	695 351 081 10	356 C
6114r	Staubschutzblech für Bremsscheibe, vorne, rechts	695 351 082 10	356 C
6116a	Bremsbeläge, vorne, kompletter Satz,	901 351 912 10	356 C
6116b	Bremsbeläge, hinten, kompletter Satz	901 352 915 13	356 C
6116c	Bremsbelag für „Porsche“ (Ringbremse), vorne, 4-teiliger Satz,	695 351 067 91	356 B Carrera 2
6116cr	Bremsbelag für „Porsche“ (Ringbremse), vorne, 4-teiliger Satz, nur für Rennsport		356 B Carrera 2
6116d	Bremsbelag für „Porsche“ (Ringbremse), hinten, 4-teiliger Satz	695 352 067 91	356 B Carrera 2
6116dr	Bremsbelag für „Porsche“ (Ringbremse), hinten, 4-teiliger Satz, nur für Rennsport		356 B Carrera 2
6117	Handbremsbacke komplett mit Belag, 4 erforderlich	901 352 097 11	356 C
6117aa	Handbremsbacke im Austausch (Ringbremse)	695 352 075 90	356 B Carrera 2
6117b	Federnsatz für Handbremse, 6-teiliger Satz für rechts und links	901 352 953/932/954 10	356 C
6117c	Haltefeder für Handbremsbacke, 4 erforderlich	901 352 941 10	356 C
6117d	Spreizfeder für Handbremsbacke, 4 erforderlich	911 352 090 00	356 C
6117e	Stützbüchse für Handbremse	901 352 944 10	356 C
6117f	Nachstellschraube	901 352 943 10	356 C
6117g	Nachstellmutter	901 352 945 10	356 C

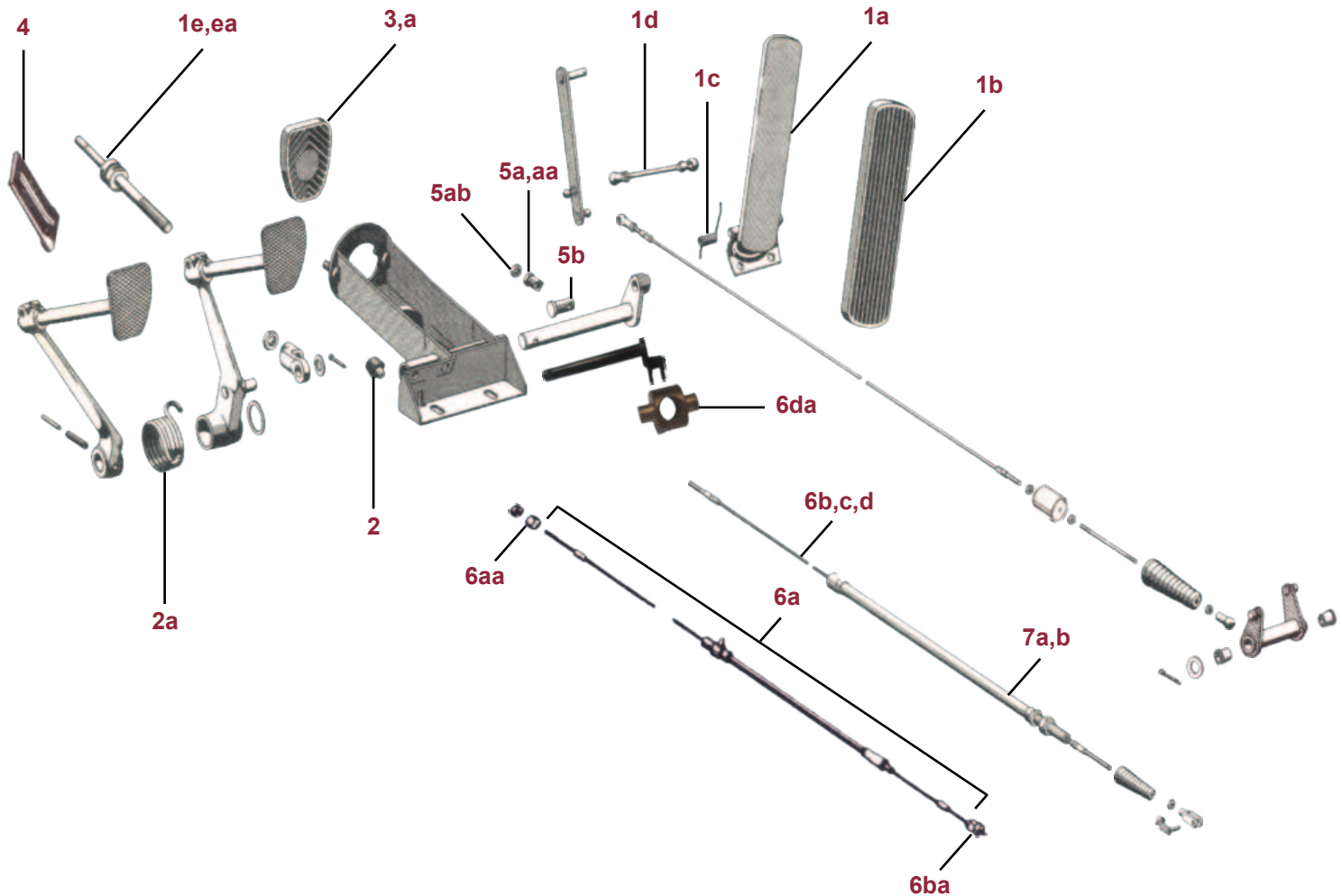


6118	Bremssattel „ATE“, vorne, revidiert, mit neuen Kolben und Dichtungen, im Austausch *	695 351 067 91	356 C
6118b	Sechskantschraube zur Befestigung Bremssattel, vorne, 2 pro Sattel erforderlich	900 082 006 01	356 C
6118n	Bremssattel vorne, Reproduktion *	CLP 351 965 10	356 C
6119	Bremssattel „ATE“, hinten, revidiert, mit neuen Kolben und Dichtungen, im Austausch *	901 352 965 10	356 C
6119b	Sechskantschraube zur Befestigung Bremssattel, hinten	900 075 090 01	356 C
6119n	Bremssattel hinten, Reproduktion *	CLP 352 965 10	356 C
6121	Hauptbremszylinder, komplett mit Bremslichtschalter	695 355 011 00	356 C
6121a	Gummitülle auf Hauptbremszylinder zum Verbindungsrohr	901 355 929 00	356 C
6121b	Hauptbremszylinder, 2-Kreis, kompl. Umbausatz mit allen Teilen	901 355 012 00	356 C
6122	Reparatursatz für Hauptbremszylinder	695 355 930 00	356 C
6123	Bremslichtschalter	901 613 401 00	356 C
6124	Gummikappe für Bremslichtschalter, dunkelgrün	901 613 491 00	356 C
6125	Bremsschlauchbehälter	695 355 901/904/902 00	356 C
6125a	Schlauch zwischen Bremsschlauchbehälter und Verbindungsrohr	695 355 903 00	356 C
6126	Sieb für Behälter	211 611 381 B	356 C
6127	Deckel und Dichtung für Bremsschlauchbehälter	695 355 902 00	356 C
6129	Verbindungsrohr zwischen Hauptbremszylinder und Bremsschlauchbehälter, verzinkt	695 355 643 00	356 C
6129a	Schelle für Schlauch		356 C
6129b	Schelle für Bremsschlauchbehälter	999 512 128 02	356 C

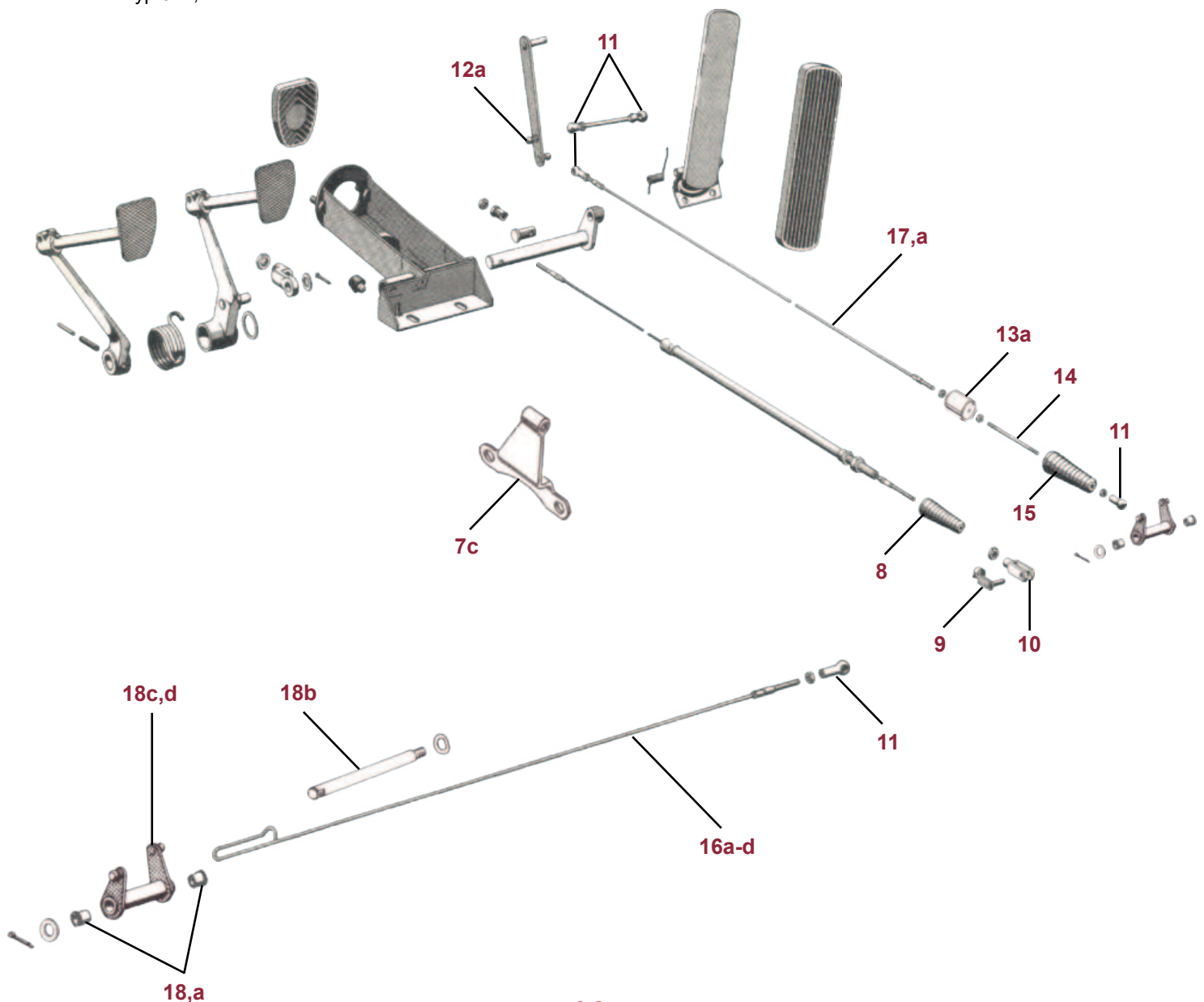
\* = bitte Info ob links oder rechts



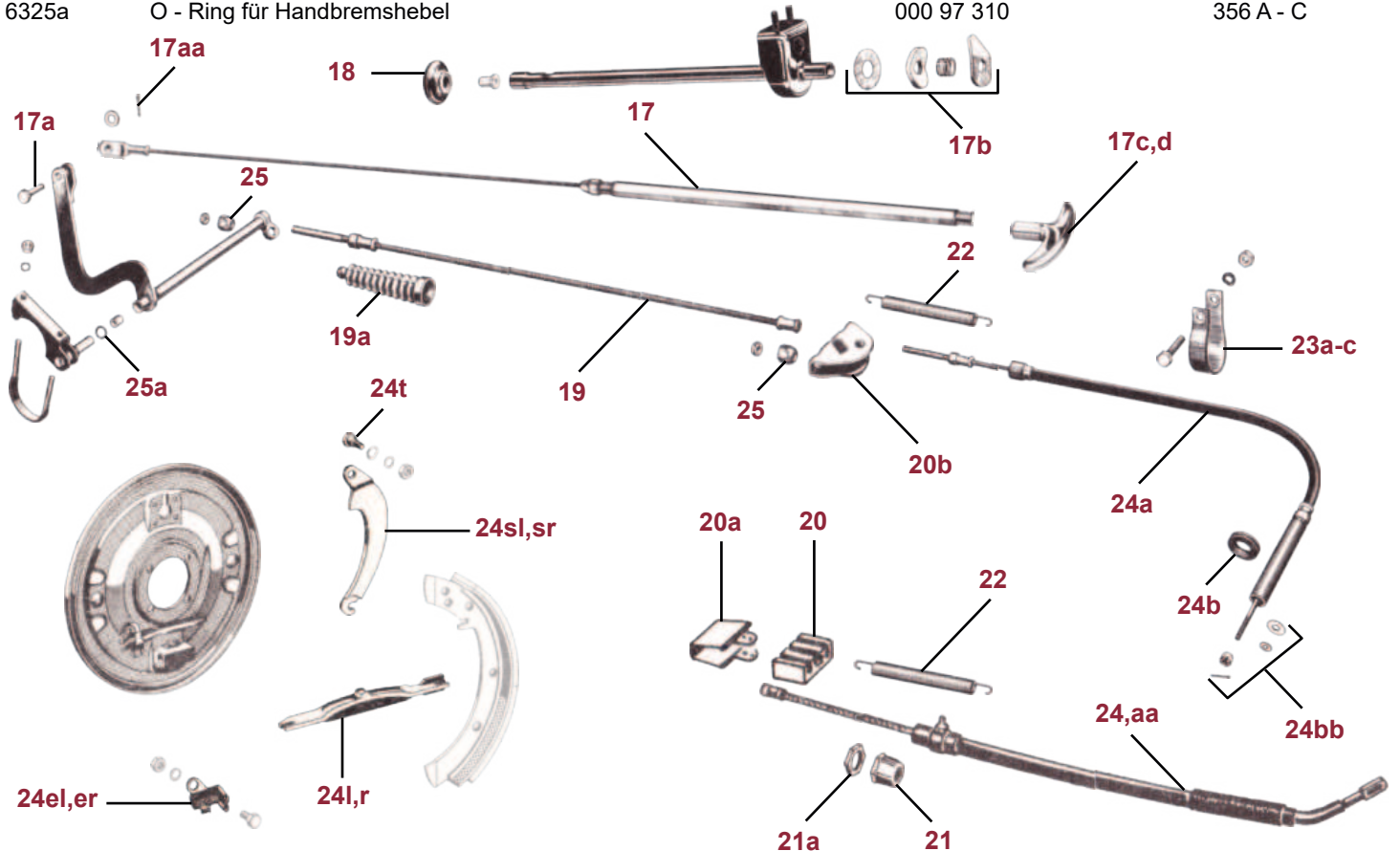
6201a	Gaspedal, inkl. Feder und Halter	644 23 011	356 A - C
6201b	Gummibelag für Gaspedal	356 23 326	356 A - C
6201c	Feder für Gaspedal	644 23 131	356 A - C
6201d	Druckstange für Gaspedal aber ohne Kugelpfannen	CLP 23 134	356 A - C
6201e	Kolben- /Schnüffelstange zum Hauptbremszylinder	356 42 029	alle 356
6201ea	Kolben-/Schnüffelstange für Hauptbremszylinder, verkürzte Version für Zweikreis-System	CLP 42 029	alle 356
6202	Anschlaggummi für Brems- und Kupplungspedal	901 423 528 00	356 A - C
6202a	Feder für Bremspedal	644 23 305	356 A - C
6203	Pedalgummi für Brems- oder Kupplungspedal	914 423 210 00	356 A - C
6203a	Pedalgummi für Brems- oder Kupplungspedal	356 23 105	356 Vor A
6204	Anschlaggummi für Kupplungspedal an Pedalleriequerwand	644 551 640 00	alle 356
6205a	Stellmutter für Kupplungsseil, M 6	644 23 220	356 - früher B T6
6205aa	Stellmutter für Kupplungsseil, M 7	695 423 407 00	später 356 B T6 - C
6205ab	Kontermutter, M 7	N 011 007 3	später 356 B T6 - C
6205b	Bolzen für Kupplungsseil, bis VIN 120622 bzw. 210692 bzw. 156897	644 23 219	356 A - B
6206a	Kupplungsseil mit Hülle, bis Getriebeummer 25000	356 23 058	356 Vor A
6206aa	Kugelbundmutter M6 für Kupplungsseil, bis Getriebeummer 25000	356 23 213	356 Vor A
6206b	Kupplungsseil, 2057 mm (6mm / 8mm Ende), ab Getriebeummer 25000	644 23 208 1	früher 356 A
6206ba	Kugelbundmutter M8 für Kupplungsseil, ab Getriebeummer 25000	356 23 213.1	früher 356 A
6206c	Kupplungsseil, 2015 mm (6mm / 6mm Ende)	644 423 401 00	später 356 A - früher B T6
6206d	Kupplungsseil, 2023 mm (6mm / 7mm Ende)	644 423 401 01	später 356 B T6 - C
6206da	Durchführungsbolzen für Kupplungsseil	695 423 405 00	356 C
6206e	Kupplungsseil	904 423 401 01	904
6207a	Hülle für Kupplungsseil, 375 mm	644 23 209	356 A
6207b	Hülle für Kupplungsseil, 490 mm	695 423 421 01	356 B - C



6207c	Haltewinkel für Kupplungsseil Typ 519, 644, 716	519 23 327	356 - A
6208	Abdichtgummi für Kupplungsseil	695 423 922 00	alle 356
6209	Gabelbolzen für Kupplungsseil	CLP 423 003 00	später 356 A - C
6210	Gabelkopf für Kupplungsseil	CLP 423 002 00	später 356 A - C
6211	Kugelpfanne für Gasgestänge	900 169 001 02	alle 356
6212a	Kugelzapfen	CLP 167 022 02	alle 356
6213a	Verbindungsstück für Gasgestänge	695 423 081 02	alle 356
6214	Verlängerung für Gasgestänge	695 423 133 00	alle 356
6215	Gummibalg für Gaszugstange (Ausgang Tunnel)	356 23 204	alle 356
6216a	Gaszugstange, Länge 605 mm	695 423 016 00	früher 356 B T5
6216b	Gaszugstange, Länge 545 mm	695 423 016 01	später 356 B T5
6216c	Gaszugstange, Länge 520 mm	695 423 016 02	356 - A
			und 356 B T6/C
6216d	Gaszugstange, Länge 885 mm	695 423 016 10	Carrera
6216e	Gaszugseil	904 423 066 00	904
6217	Gaszugstange durch den Tunnel	CLP 423 014 00	356 B - C
6217a	Gaszugstange durch den Tunnel	356 23 019	356 - A
6218	Kunststoffbüchsenatz für Umlenkhebel am Getriebe	914 423 211 00	356 B - C
6218a	Messingbüchsenatz für Umlenkhebel am Getriebe	CLP 423 211 00	356 B - C
6218b	Bolzen für Umlenkhebel	914 301 307 00	356 B - C
6218c	Umlenkhebel für Gasgestänge am Getriebe, ab Nr. 35000 Typ 741, komplett mit Buchsen	695 423 021 01	alle 356
6218d	Umlenkhebel für Gasgestänge am Getriebe, Nr 11001 - 25000 Typ 644, ohne Buchsen	644 23 014	alle 356



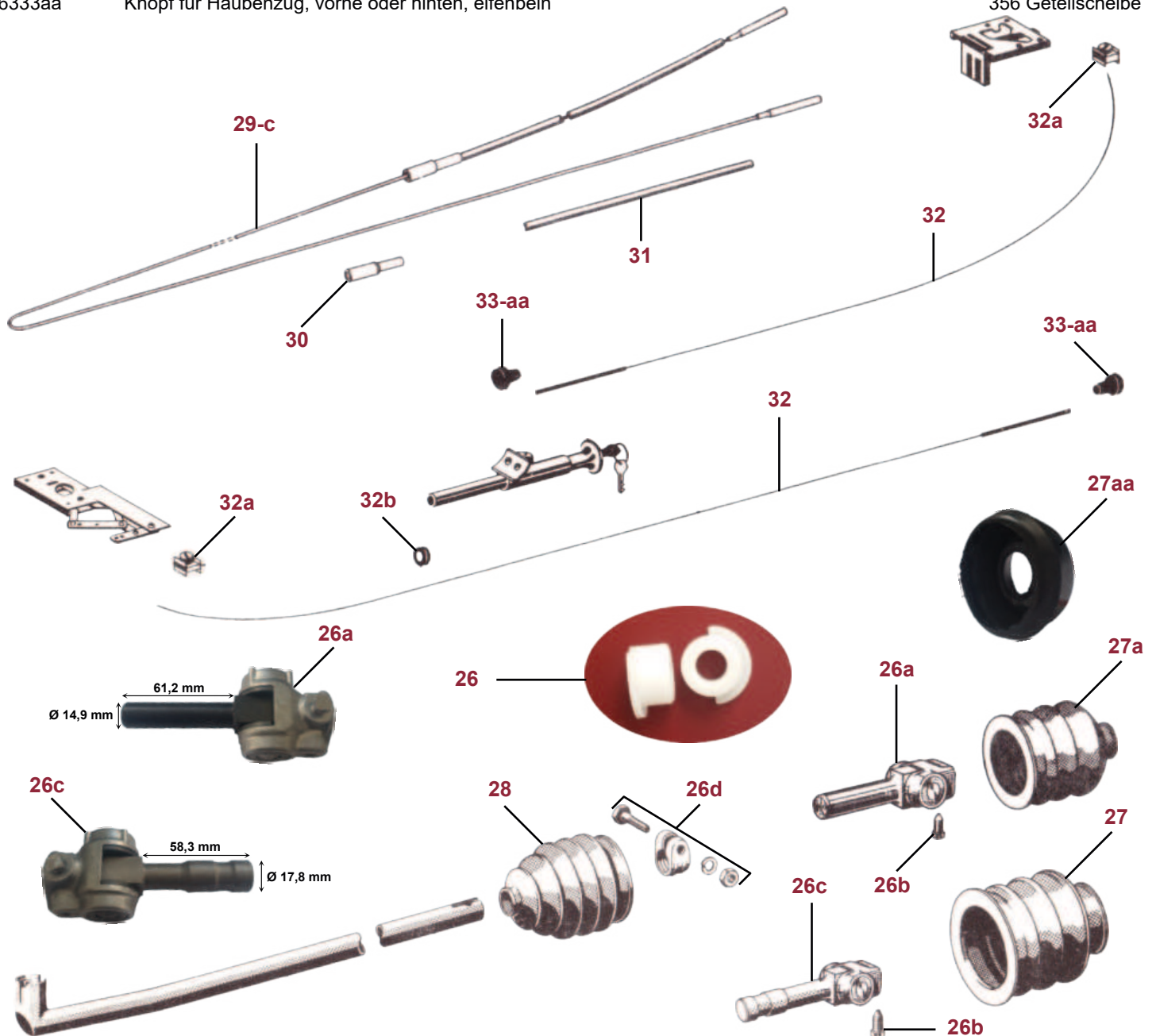
6316	Handbremshebel, komplett		356 Vor A
6317	Handbremsstock mit Bremsseil aber ohne Zuggriff, Linkslenkung	644 24 025	356 A - C
6317a	Bolzen für Handbremsseil, verzinkt	900 088 001 02	356 A - C
6317aa	Splint für Bolzen Handbremsseil	900 021 001 00	356 A - C
6317b	Reparatursatz für Handbremsmechanismus, 4-teilig	644 24 228/233/229/231	356 A - C
6317c	Griff für Handbremsbetätigung	644 24 215	356 A T1
6317d	Griff für Handbremsbetätigung	644 24 215 1	356 A T2 - C
6318	Gummistulpe für Seilführung	644 24 216	356 A - C
6319	vorderes Handbremsseil	644 24 208	356 A - C
6319a	Gummibalg für Handbremsseilzug, Tunnelausgang vorne	356 23 204	356 A - C
6319b	vorderes Handbremsseil	356 23 026 o. 356 24 052	356 Vor A
6320	Seilkupplung für Handbremsseile im Tunnel	356 24 308	356 A - B
6320a	Sicherungsblech für Seilkupplung, verzinkt	356 24 309	356 A - B
6320b	Seilkupplung für Handbremsseile im Tunnel	695 424 567 00	356 C
6321	Nachstellhülse für Handbremsseil, verzinkt	644 424 575 01	356 - B
6321a	Mutter für Nachstellhülse, verzinkt	644 424 571 00	356 - B
6322	Rückzugfeder für Handbremskupplung	644 424 531 00	356 A - C
6323a	Aufhängeband für Brems Schlauch, hinten unter Sitzmulde, 100 mm	999 706 009 80	356 A
6323b	Aufhängeband für Benzinschlauch, 185 mm	999 706 005 80	alle 356
6323c	Aufhängeband für Handbremsseile, 280 mm	999 706 260 80	alle 356
6324	Handbremsseil, hinten, komplett mit Hülle	644 242 38	356 A - B
6324a	Handbremsseil, hinten, komplett mit Hülle	695 424 603 00	356 C
6324aa	Handbremsseil, hinten, komplett mit Hülle	356 24 053	356 Vor A
6324b	Gleitring für Handbremsseil, 2 erforderlich	695 424 611 00	356 C
6324bb	Kronenmutter mit Splint und Scheibe für Handbremsseil	900 079 012 02	356 C
6324c	Handbremsseil hinten, komplett mit Hülle	695 352 751 90	356 B Carrera 2
6324d	Handbremsseil hinten	904 424 901 00	904 GTS
6324el	Halter für Handbremsseil am Ankerblech, hinten links	356 42 181	356 - B
6324er	Halter für Handbremsseil am Ankerblech, hinten rechts	356 42 182	356 - B
6324l	Druckstange für Handbremse, links	356 42 197	356 - B
6324r	Druckstange für Handbremse, rechts	356 42 198	356 - B
6324sl	Bremshebel, hinten links	356 42 147	356 - B
6324sr	Bremshebel, hinten rechts	356 42 148	356 - B
6324t	Hebellagerbolzen	356 42 207	356 - B
6325	Nachstellmutter für Handbremsseil	356 23 213	alle 356
6325a	O - Ring für Handbremshebel	000 97 310	356 A - C



# Schaltstangenkupplung, Heizungs- & Haubenzüge

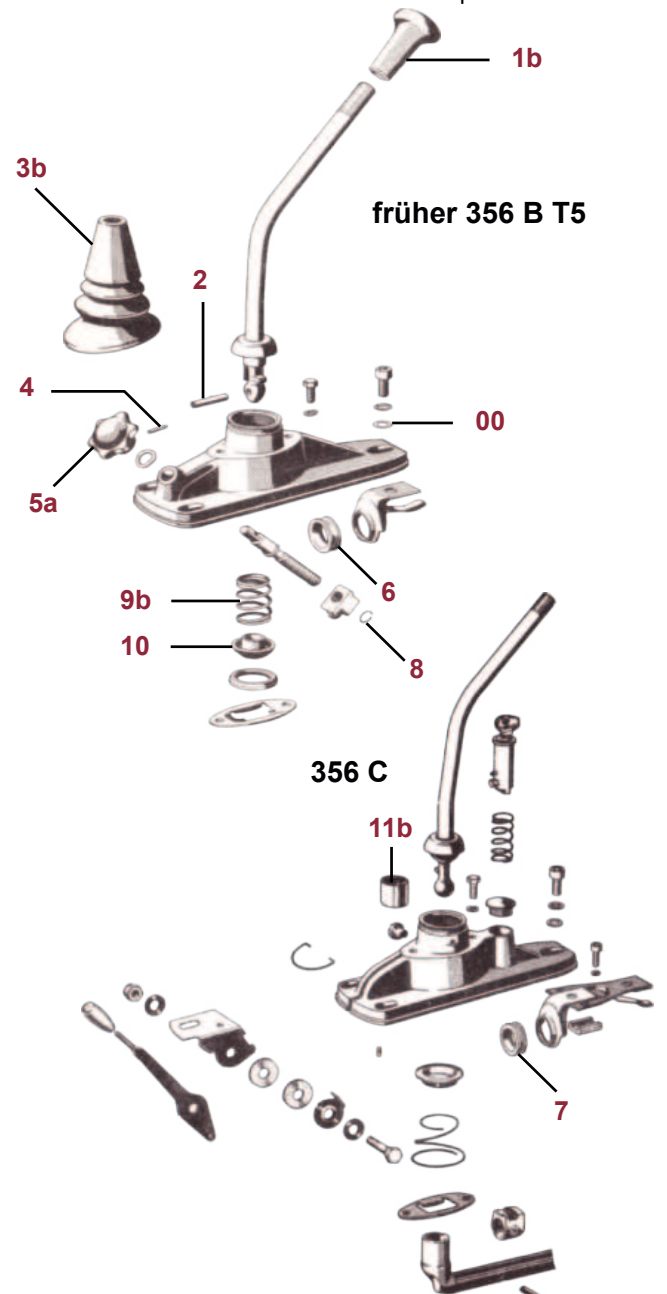
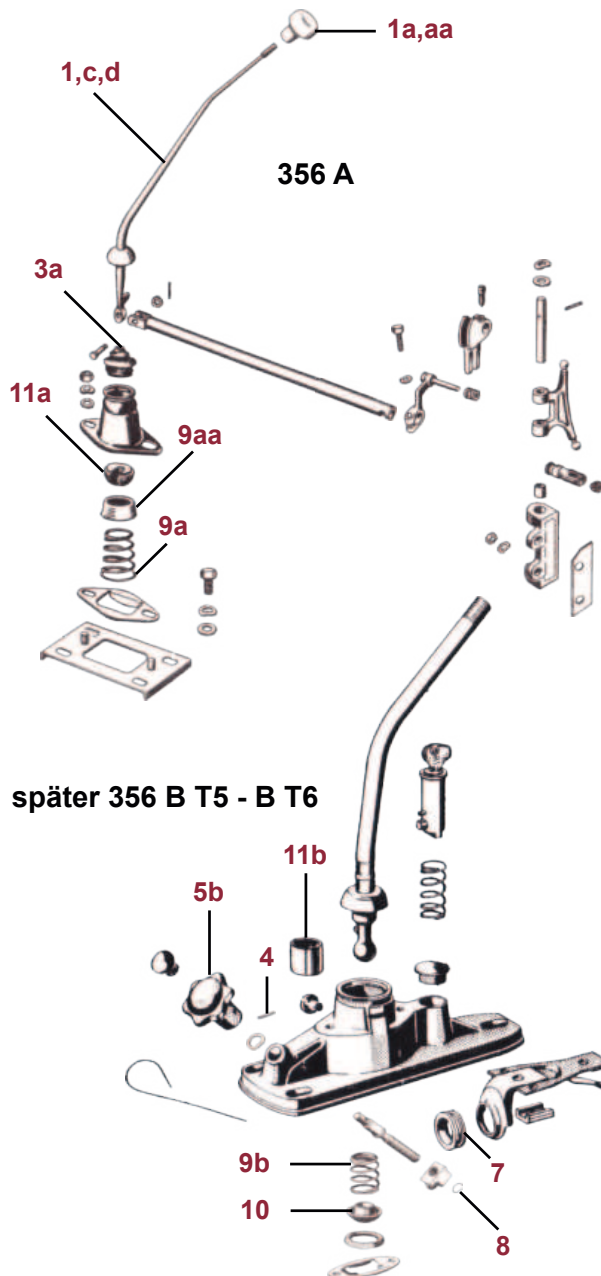
*Classic parts*

6326	Reparatursatz für Schaltstangenkupplung, 2-teilig	695 424 223 00	356 B - C
6326a	Schaltstangenkupplung inkl. Madenschraube, Modell und VIN angeben	695 424 024 04	356 B T6/C
6326b	Madenschraube für Schaltstangenkupplung	356 24 377	356 B - C
6326c	Schaltstangenkupplung inkl. Madenschraube, Modell und VIN angeben	695 424 024 05	356 B T5
6326d	Halte-/Klemmschelle für Schaltstange zum Schaltfinger im Tunnel, komplett mit Schraube	695 424 215 00	356 B - C
6327	Gummistulpe für Getriebe, Tunnel außen	695 424 921 02	356 B T5
6327a	Gummistulpe für Getriebe, Tunnel außen	695 424 921 03	356 B T6/C
6327aa	Gummistulpe für Getriebe, Tunnel außen	519 20 555	356 A
6328	Gummistulpe für Schaltstangenkupplung, innen	695 424 922 00	356 B - C
6329	Heizungszug mit beigen "H" Knopf		356 Vor A
6329a	Heizklappenzug, 2 erforderlich	644 24 415	356 A
6329b	Heizklappenzug, 1625 mm	695 424 071 00	356 B
6329c	Heizklappenzug, 1600 mm	695 424 071 01	356 C
6330	Drahtzugdichtung für Heizklappenzug, 2 erforderlich	356 24 408	alle 356
6331	Isolierschlauch für Heizklappenzug, 2 erforderlich	695 424 711 00	alle 356
6332	Haubenzug für vorne oder hinten, ohne Zugknopf	644 424 091 01	alle 356
6332a	Kabelklemme für Haubenzug, vorne oder hinten	644 424 951 00	alle 356
6332b	Gummitülle für abschließbaren Haubenzug durch Karosse	999 702 027 50	356 A - C
6333	Knopf für Haubenzug, vorne oder hinten, schwarz	644 552 811 00 700	356 B - C
6333a	Knopf für Haubenzug, vorne oder hinten, Farbe angeben	644 552 811 00 500	356 A
6333aa	Knopf für Haubenzug, vorne oder hinten, elfenbein		356 Geteilscheibe



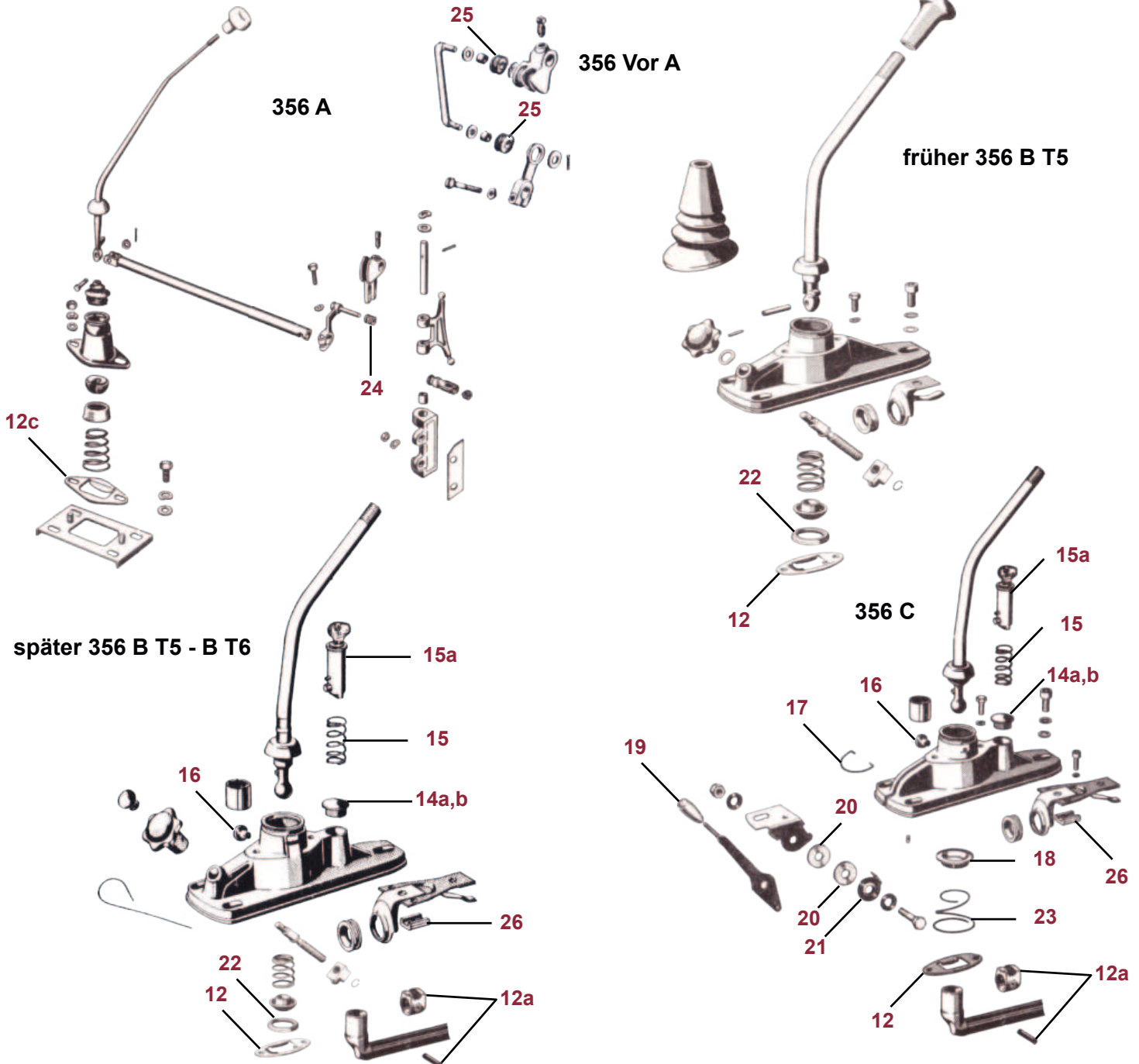
6400	lange Unterlegscheibe für Schaltbock, 3 erforderlich
6401	Schalthebel
6401a	Schaltknopf, Farbe angeben
6401aa	Schaltknopf, Farbe angeben
6401b	Schaltknopf, schwarz
6401c	Schalthebel
6401d	Schalthebel
6402	Hohlspannstift für Schalthebel
6403a	Dichtstulpe für Schalthebel
6403b	Dichtstulpe für Schalthebel
6404	Knebelkerbstift
6405a	Drehknopf zur Heizungsbetätigung
6405b	Drehknopf zur Heizungsbetätigung
6406	Gleitring für Schaltstange
6407	Gleitring für Schaltstange
6408	Sprengring
6409a	Druckfeder
6409aa	Federtopf für Schalthebelfeder
6409b	Druckfeder
6410	untere Kugelschale für Schaltung
6411a	Schaltkugel
6411b	Kugelpfanne für Schaltstangenkopf

695 424 159 00	356 B - C
356 24 010	356 Vor A
644 24 305	356 A
	356 Vor A
695 424 191 00	356 B - C
356 24 115	356 A T1
	356 A T2
900 197 010 00	356 B T5
356 24 306	356 A
914 424 901 00	356 B - C
900 092 001 00	später 356 A - B T6
644 424 791 00	später 356 A - B T5
695 424 791 00	356 B T6
695 424 211 00	356 B T5
695 424 211 01	356 B T6/C
900 116 005 02	356 B - C
356 24 127	356 A
356 24 126	356 A
695 424 131 00	356 B
695 424 133 00	356 B
356 24 125	356 - A
695 424 110 00	später 356 B T5 - C



- 6412 Anschlagplatte für Schaltung
- 6412a Sperrstück, komplett mit Spannstift
- 6412b Spannstift für Schaltschloss
- 6412c Anschlagplatte für Rückwärtsgang
- 6414a Abdeckkappe für Schaltschloss, früher Version
- 6414b Abdeckkappe für Schaltschloss, späte Version
- 6415 Feder für Schaltschloss
- 6415a Schaltschloss, komplett mit 2 Schlüsseln, Ø 21mm
- 6416 Führungsbolzen für Schaltung
- 6417 Hakensprengring
- 6418 Führung zur Druckfeder
- 6419 Hebel für Heizungsbetätigung, schwarz
- 6420 Reibscheibe, 2 erforderlich
- 6421 Lamelle
- 6422 Kugelpfanne
- 6423 Feder
- 6424 Gleitstück
- 6425 Lagergummi für Schaltung
- 6426 Spannpratze für Schaltstangenführung

- 695 424 015 01 356 B - C
- 695 424 206 01 356 B - C
- 900 095 022 00 356 B - C
- 356 24 174 356 A
- 695 424 251 00 356 B T5
- 695 424 251 01 356 B T6/C
- 695 424 231 00 356 B T6/C
- 695 424 245 01 356 B T6/C
- 695 424 171 01 356 B T6/C
- 695 424 173 01 356 B T6/C
- 695 424 132 00 356 C
- 695 424 792 00 356 C
- 911 424 737 00 356 C
- 911 424 735 04 356 C
- 695 424 135 00 356 B
- 914 424 131 00 356 C
- 644 24 304 356 A
- 356 24 123 356 Vor A
- 695 424 213 00 356 B - C





6500	Ersatzteilkatalog 1952 - 1955, Betriebsanleitung u. Reparaturleitfaden, Daten auf USB-Stick		356 Vor A
6501	Ersatzteilkatalog		356 A, Carrera
6502	Ersatzteilkatalog, Grundkatalog für 356 B T5 und Basiskatalog für B T6/C		356 B T5
6503	Ersatzteilkatalog, 1. Nachtrag		356 B T6
6504	Ersatzteilkatalog, 2. Nachtrag		356 C
6505	Teilekatalog Carrera, Typ 692/3, 3A		1600 GT, Abarth
6506	Ersatzteilkatalog Typ 587/1/2		Carrera 2
6507a	Reparaturleitfaden, Reprint in zwei Ordnern, wie original		356 A
6508a	Reparaturleitfaden, Reprint im Ordner, wie original		356 B - C
6509	Reparaturleitfaden		Carrera
6510	Typen, Maße, Toleranzen		356 - 356 C
6510a	Kundendienst-Heft		alle 356
6511	Betriebsanleitung, Reprint, in deutscher Sprache		356 A
6511a	Betriebsanleitung, Reprint, in deutscher Sprache		356 B T5
6512	Betriebsanleitung, Reprint, in deutscher Sprache		356 B T6
6513	Betriebsanleitung, Reprint, in deutscher Sprache		356 C
6514	Betriebsanleitung, Reprint, in deutscher Sprache		356 C Carrera 2
6515a	Farbkopie der Farbkarte		356 B
6516	Farbkopie der Farbkarte		356 C
6516a	Farbkopie der Farbkarte		356 A
6517	Werkzeugtasche, leer, grün	644 721 010 00	356 A - B T5
6518	Werkzeugtasche, leer, grau	644 721 010 01	356 B T6
6519	Werkzeugtasche, leer, schwarz, mit zwei Verschlussschnallen	644 721 010 02 oder 644 721 001 90	356 C



10



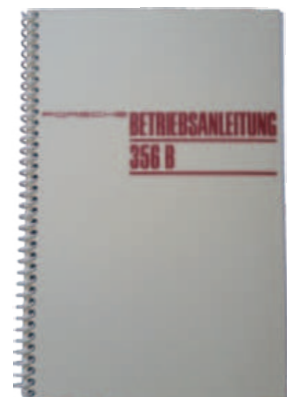
10a



11



11a



12



13



14



7a



8a

6520	Werkzeugtasche, komplett mit Inhalt, einfache Reproduktion		356 A
6520a	Werkzeugtasche, komplett mit Inhalt, einfache Reproduktion		356 B T5
6520b	Werkzeugtasche, komplett mit Inhalt, einfache Reproduktion		356 B T6
6520c	Werkzeugtasche, komplett mit Inhalt, einfache Reproduktion	644 721 001 95	356 C
6520d	Schlüssel für Lichtmaschine		Carrera
6520e	Schlüssel für Lichtmaschine, schwarz		356 A - B
6520f	Schlüssel für Lichtmaschine, verzinkt		356 C, 912
6520g	Radmutter Schlüssel, Schlüsselweite 19		356 C/SC, 912
6520h	"Messko" Luftdruckprüfer, Chromversion, komplett in einer roten oder schwarzen Ledertasche	644 722 202/203 00	
6520i	Werkzeugsatz in dunkelroter Stofftasche, perfekte Reproduktion mit „Messko“ Luftdruckprüfer und Hammer, 1950-1953		früher 356 Vor A
6520j	Werkzeugsatz in grauer Vinyltasche, perfekte Reproduktion mit „Messko“ Luftdruckprüfer, 1954-1955		später 356 Vor A
6520k	Werkzeugsatz, grün, perfekte Reproduktion		356 A
6520l	Werkzeugsatz, blau, perfekte Reproduktion		356 B T5
6520m	Werkzeugsatz, grau, perfekte Reproduktion		356 B T6
6520n	Werkzeugsatz, perfekte Reproduktion inkl. Radschlüssel	644 721 001 03	356 C
6520o	Wagenheber „Vigot-Bilstein“, komplett mit Hebelstange	356 72 106 o. 644 722 010 00 644 722 010 01 644 722 010 03	356 A T1 (1956 - 57) 356 A T2 - B T5 356 B T6/C, 911/912
6520p	Wagenheber „Bilstein“, komplett mit Hebelstange		alle 356
6520q	Wagenheber „Bilstein“, komplett mit Hebelstange		911/912
6520r	Gummiteller inkl. Klammer für Wagenheber oben, „Bilstein“	644 722 201 00 o. 644 722 010 99	alle 356 911/912
6521	Schlüsseletui aus Leder mit „Porsche“ Aufdruck, in vers. Farben		alle 356
6521a	Schlüsseletui aus Leder mit „Spyder“ Aufdruck, in vers. Farben		550, 718 Spyder
6521b	Schlüsseletui aus Leder mit „Reutter“ Aufdruck, rot		alle 356
6522	„Porsche 904“ Buch, Herausgeber Heel Verlag, Barth/Albinet/Weigel,		904
6522a	„Porsche 917“ Buch, Herausgeber Heel Verlag, Porsche 917-023		917
6523	"A restorers guide to authenticity", von Dr. B. Johnson, Text in englisch, neue Version, Nummer IV		alle 356
6524	„defined, a pictorial guide“, von Dr. B. Johnson, Text in englisch		alle 356
6525	„Neil's book“, Die Dokumentation eines komplett originalen Porsche 356 A Coupes Baujahr 1958 mit mehr als 200 Farbfotos, Text in englisch		356 A T2
6526	Schlüsselmäppchen aus Leder mit Aufdruck „Reutter“, in vers. Farben		alle 356
6526a	Schlüsselanhänger aus Leder mit Aufdruck „Reutter“, in vers. Farben		alle 356



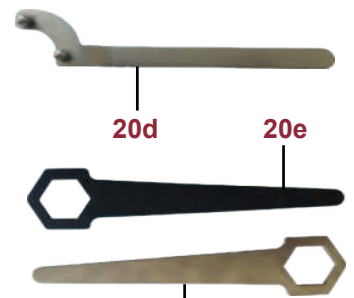
20k



20l



20m



20f

20d

20e



20p

20r

20o

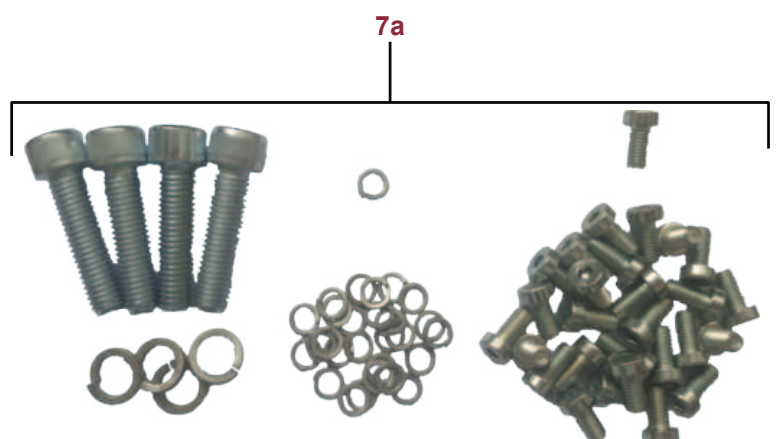
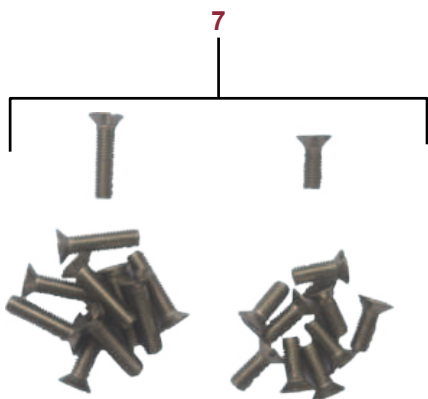
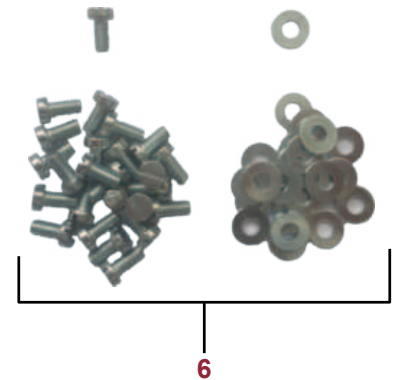
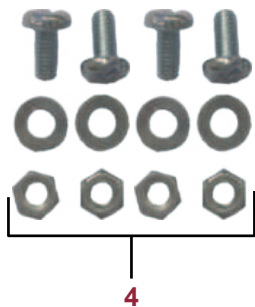
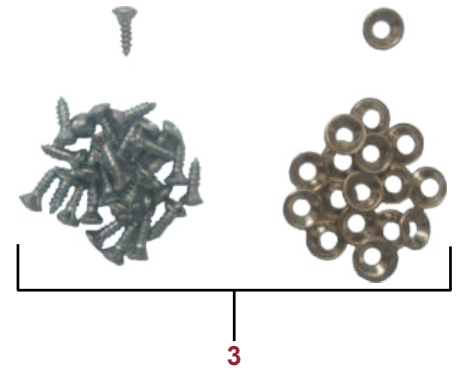
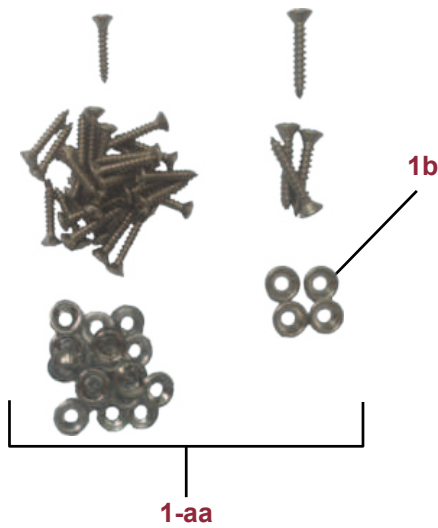


21

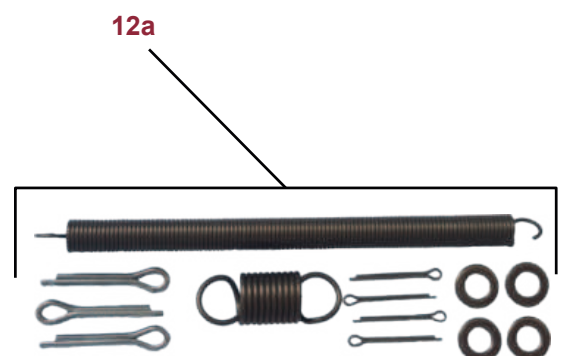
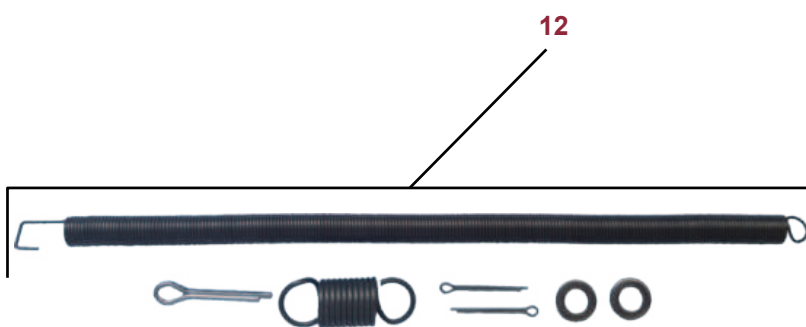
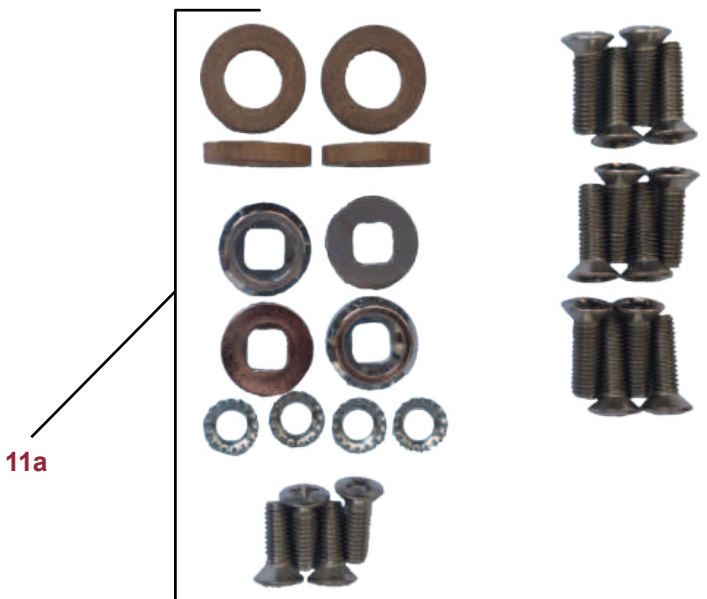
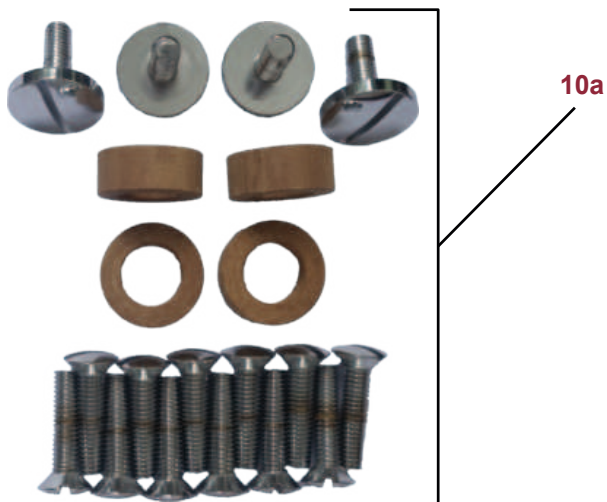
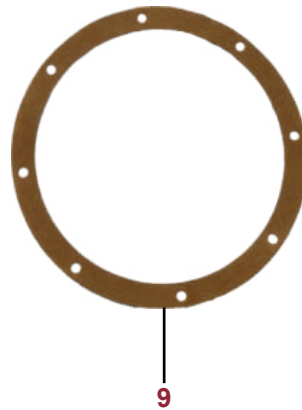


21a

6601	Schraubensatz für Türverkleidungen, komplett mit Rosetten, 64-teilig, Satz für zwei Türen	CLP 531 003 00	356 A T2 - C
6601a	Schraubensatz für Türverkleidungen, verchromt mit Kreuzschlitz, DIN 9783, komplett mit Rosetten, 64-teilig, Satz für zwei Türen	644 531 003 00	356 A T2 - C
6601aa	Schraubensatz für Türverkleidungen, verchromt mit Langschlitz, DIN 7973, komplett mit Rosetten, 64-teilig, Satz für zwei Türen	644 531 003 00	356 - A T1
6601b	Chromrosette für Türtafelschraube, 28 erforderlich	999 591 009 12	alle 356
6602	Schraubensatz für Türchromrahmen, Edelstahl	CLP 541 005 00	356 A - C Cabrio
6603	Schraubensatz für Haubengummi, kompletter Satz mit Rosetten, 48-teilig	CLP 511 001 00	alle 356
6604	Schraubensatz für zur Befestigung des Heckgitters	CLP 512 001 00	356 - B T5
6605	Schraubensatz zur Befestigung der Heckgitter, Satz für beide Gitter	CLP 512 002 00	356 B T6/C
6606	Schraubensatz für Motorverblechung, 50-teiliger Satz, verzinkt	900 014 020 02	alle 356
6607	Schraubensatz für Sitzschienen, Satz für ein Auto, verzinkt	CLP 521 007 00	356 - B T5
6607a	Schraubensatz für Sitzschienen, 64 teiliger Satz für ein Auto, verzinkt	CLP 521 008 00	356 B T6/C



6708	Reparatur-/Schraubensatz für 2 Hupen, ohne Papierdichtungen, Wappen mit einer Schraube mittig befestigt	CLP 635 003 00	356 A
6708a	Reparatur-/Schraubensatz für 2 Hupen, ohne Papierdichtungen, Wappen mit zwei Schrauben aussen befestigt	CLP 635 001 00	356 B - C
6709	Papierdichtung für Hupe, 2 pro Hupe erforderlich	CLP 701 647 00	356 A - C
6710a	Schraubensatz für Sitzbeschläge, verchromt, 20 teiliger Satz für beide Sitze	CLP 521 009 99	356 - A
6711a	Befestigungssatz für Sitzrückenlehne, Schrauben Edelstahl, Rosetten verchromt, 28-teiliger Satz für beide Sitze	CLP 521 015 00	356 B - C
6711b	Schraube für Sitzbeschlag, verchromt, einzeln	900 148 014 02	356 B - C
6712	Reparatursatz für 1 Klappenkasten, (single flap version), frühes Modell	CLP 106 001 00	356 A
6712a	Reparatursatz für 1 Klappenkasten, (double flap version), spätes Modell	CLP 106 002 00	356 B - C



- 6713 Schraubensatz für Türchromrahmen, Edelstahl, Satz für rechts und links
- 6713a Schraube zur Befestigung des Türchromrahmens innen an der Türe, 2 erf. pro Fahrzeug
- 6714 Schraubensatz für hintere Ausstellfenster, verzinkt, Satz für rechts und links
- 6714a Reparatursatz für hintere Ausstellfenster, verzinkt, (Winkel und Schrauben), Satz für rechts und links
- 6714b Bolzen für hintere Ausstellfenster, Satz für rechts und links
- 6715 Schraubensatz für Windschutzscheibenrahmen, Edelstahl
- 6716 Schraubensatz für Chromsäulen, Satz für 1 Auto, Edelstahl
- 6717 Befestigungssatz für hintere Ausstellfenster, Satz für rechts und links

- CLP 541 004 00 356 B - C Coupe
- 644 542 481 00 o. 356 B - C Coupe
- 900 189 002 02
- CLP 543 001 00 356 A - C
- CLP 543 004 00 356 A - C
- CLP 543 003 00 356 A - C
- CLP 541 040 00 356 A Speedster
- CLP 541 041 00 Convertible D,Roadster
- CLP 543 002 00 356 A - C

